

153397

12



SECCION TECNICA  
CLASIFICACION I. P. G.  
CLASE A47  
SUBCLASE C

MEMORIA DESCRIPTIVA de registro de Modelo de Utilidad que, por veinte años en España y posesiones, solicita DON CASIMIRO MANUEL CARRERAS RAMÓN, español de nacionalidad y establecido en Madrid, calle de Esproncedam, número 4, para: "MOBILIARIO DESMONTABLE; ESPECIALMENTE SOFAES".

--ooOoo--

La invención, concierne al estudio realizado sobre la óptima construcción de mobiliario hogareño; generalmente integrado por unidades de una sola pieza de proporciones elevadas, tal como puede serlo, p.e., un sofá, cuyas dimensiones, proporciones y volúmen no solamente dificultan su transporte, sino aún muy especialmente, carecen de condiciones practicables para su penetración en los lugares de ubicación, normalmente previstos con accesos po



12/10

co amplios, antes angostos por el contrario, pasillos é  
10 incluso conductos angulares que llegan a imposibilitar to-  
da tentativa de hacer penetrar los aludidos muebles con-  
servando su total integridad. Otra dificultad más, es  
la relacionada con su transporte en el que cuentan, ade-  
más, los riesgos que incluye dada la fragilidad de los ma-  
15 teriales de construcción del mueble; especialmente en lo  
que concierne a su tapizado.

Con la invención, no solo se ha logrado superar  
todos los factores negativos padecidos hasta el presente,  
con la presencia de las insalvables deficiencias manifes-  
20 tadas, sino que es adicionalmente posible la ubicación del  
mueble-sofá en el lugar deseado y siempre en condiciones  
abatibles que permiten indefinidamente su posible traslado  
posterior,

Otra ventaja más, es asimismo resultante de su  
25 marcado carácter desmontable por sectores; factor éste que  
posibilita, en caso eventualmente necesario, la substitu-  
ción de alguno de ellos.

Así por tanto, estudiando sobre este principio,  
el recurrente ha logrado la creación industrializable de  
30 mobiliario desmontable que, referido especialmente a sofaes,  
permite su desmontaje y montaje por sectores en condiciones  
de nuevo uso (desmontaje y montaje) en tanto en cuanto sea  
necesario, sobre cuyo objeto solicita que se le garantice  
en su propiedad y explotación exclusiva mediante la conce-  
35 sión de registro de Modelo de Utilidad, a cuyo efecto y, en  
consonancia con cuanto preceptúa el vigente Estatuto sobre  
Propiedad Industrial en su artículo 175 en relación con el  
100, apartado 4º, se acompaña una hoja doble de planos a cu

12 NOV 1969  
ESTADO UNIDO DE AMERICA  
MILITARY AIRCRAFT  
-3-

40 yas representaciones se hace referencia constante seguida  
mente y en las que se denota, en un ejemplo de ejecución  
preferente no m limitativa, de sofá capitoné desmontable,  
las especiales particularidades siguientes:

45 Fig. 1 - Alzado frontal y corte de los sectores  
integrantes del cuerpo de asiento y puntos de apoyo y fi-  
jación.

Fig. 2 - Alzado lateral y corte (A-B) de la Fig.  
1 en que se denotan las particularidades del cuerpo de  
asiento y respaldo, así como un sector del montaje resultan  
te externo.

50 Fig. 3 - Perspectiva de bastidor sustentadore de  
terminante de base de asiento dotado de dos sectores; uno  
de fijación y anclaje y otro provisto o no de muelles ú me  
dios de tensión auxiliar.

55 Fig. 4 - Perspectiva de bastidor comprensivo de  
sector de respaldo tapizado y medios de fijación y susten-  
tación.

Fig. 5 - Planta de respaldo y brazo en su punto  
de convergencia y corte en detalle de fijación.

60 Fig. 6 - Alzado de brazo y detalle de oblicuidad  
terminal, así como medios de anclaje.

65 Con arreglo a las expresadas Figs. 1 a 6, se de-  
nota en -1- el bastidor sustentador comprensivo de susten-  
tación de asiento, el cual, alberga equidistantemente pa-  
tas internas -6-, dispuestas sobre los transversales -5-  
incluyendo periféricamente por su larguero dorsal interno,  
taladros -7- (representados Fig. 3 con tuerca mariposa de  
montaje) y, en sus laterales, asimismo taladros -8'- desti-  
nados a albergar en su fijación prevista, tuercas de casca



bel -8- preferente.

70                    Este bastidor -1- subdividido, incluye el sector funcional inferior manifestado y, superiormente, limitado por el fondo representado en -9- puede albergar cualesquiera medios de tensión flexible; p.e., muelles, tirantes elásticos, gomaespuma ú otros é incluso combinaciones de todos o parte de ellos y, todo ello, revestido mediante tapicería skay, piel y, preferentemente, por el sistema capitonné -1'-

75

                  Así por tanto, sobre esta base -1-1'- y utilizando sus taladros -7- se dispone el respaldo -2- que, a su vez, presenta los espárrafgos -7'- roscados, alojados en el larguero -10- destinado a su descanso sobre las bases -17'- de las patas dorsales -17-. Largueros transversales -10'- dotados de elevadores en número Variable -11-, comportan el respaldo acolchado, también capitonné preferente -2- en un sector superior del plano constituido dorsalmente. Este respaldo -2- denota la presencia, asimismo, del bastidor -10-, limitado por sus extremos laterales mediante los tirantes oblicuos -12- en un ángulo de 45°; tirantes dotados de taladros -15'-.

80

85

                  Esta disposición, permite una conjunción del bastidor -1-, constitutivo de base de asiento -1'-, sobre las zonas de sustentación y montaje que incluyen, a su vez, patas -16'-17'- (-16-17-) é integrantes de asiento común previsto para recibir y albergar los cuerpos del sofá en sus sectores sustentadores de asiento y respaldo.

90

                  En estas condiciones, los cuerpos laterales integrantes de reposa-brazos (Figs.1, 5 y 6), presentan sobre los largueros de soporte -3'- que prevén dos patas cada uno -16- -17-, dotadas internamente las primeras y externamente las se

95



gundas, de sendos asientos -16'-17'-, taladros -8'- rosca  
100 dos para el ubicaje de tornillos de cascabel -8- de ancla  
je sobre sus correspondientes -8'- previstos en el basti-  
dor de cierre lateral determinante de apoya-brazos. Esta  
estructura, comporta igualmente a una altura adecuada, su  
revestimiento -3-, preferentemente capitonné, el cual, en  
105 su vértice lateral se corresponde con la orientación impues-  
ta a su bastidor siendo determinante de una superficie obli-  
cua plana -3- en ángulo recíproco de 45° y la cual, incluye  
en puntos de firme anclaje sendos pasadores -15- de fijación  
sobre sus correspondientes -15'-.

110 De la exposición precedente, dedúcese la presencia  
de una base inicial de soporte doble que puede ser la consti-  
tuída por los bastidores -3'- comprensivos de apoya-brazos,  
los cuales, incluyen sobre sus patas -16-17- asientos -16'-  
-17'- de disposición variable, así como puntos de fijación y  
115 anclaje diverso -8'-15-. Recíprocamente, un bastidor -1-  
sustentador del elemento de soporte de asiento -1'-, incluye  
patas -6- auxiliares internas, dispuestas sobre largueros de  
orientación transversal -5- é, igualmente, dotado de medios  
de fijación -7-8-8'-, con cuya acción, es posible lograr una  
120 firme estructura de soporte de asiento y apoya brazos. Com-  
plementa esta formación desmontable, la superficie integran-  
te de bastidor de respaldo, la cual, incluye medios de fija-  
ción -7'- sobre sus correspondientes -7- y otros -15', ros-  
cados, destinados a la fijación de pasadores -15- de tracción  
125 a través de las tuercas-mariposa -14.

Como todos y cada uno de los cuerpos complementa-  
rios formativos descritos (Figs. 3, 4 y 6) determinantes del  
bastidor de asiento -1-1'- dispuesto sobre las patas -16-17-



130 a través de sus previstos asientos -16'-17'- de la estruc-  
tura lateral comprensiva de apoya brazos -3- y sector de  
respaldo -2-10-, incluyen los medios necesarios manifesta-  
dos para verificar su montaje correlativamente tapizados  
en todos cuantos sectores así lo requieren y, preferente-  
mente, por el sistema capitonné, es posible lograr que, a  
135 la fusión de los cuerpos integrantes y solidarios, se co-  
rresponda y efectúa una total y absoluta ocultación de  
los previstos puntos de anclaje (-7-7'-8-8'-15-15'-14) en  
tre sectores, aprovechándose para ello, en algún caso, (-15'  
(15) -14-) la flexibilidad que presenta el sistema capiton-  
né preferente de su revestimiento; anclaje firmemente asegu-  
140 rado por, los asimismo previstos puntos de apoyo -16'-17'-  
determinados por las propias patas -16-17-; puntos en que se  
recoge y guía el ajuste de los precisos sectores solidarios.

145 Sobre el soporte de asiento -9-, previsto en condi-  
ciones de flexibilidad por cualquier medio al uso, se dispo-  
nen colchonetas -4- en número variable, las cuales, pueden  
presentar figuras geométricas de tapizado capitonné muy di-  
versas y, tanto por uno solo de sus planos, como por ambos.

150 Presenta además la particularidad este especial mo-  
biliario de permitir, dada su elasticidad y flexibilidad, una  
fusión total siempre abatible entre sus sectores complementa-  
rios tal como se representa en Figs. 1 y 5, a cuya óptima fu-  
sión, contribuye la integración plana con una oblicuidad re-  
cíproca de  $45^{\circ}$  de los vértices del respaldo -12- y laterales  
155 determinantes de apoya brazos -13-.

Otra faceta importante más, es la relativa a la dis-  
posición estética impuesta en el tapizado por el sistema pre-  
ferente capitonné, en el que se ha previsto en las figuras



160 creadas, que pueden ser muy diversas, un fileteado con vi-  
vos sin solución de continuidad, lográndose la total coin-  
cidencia de vértices; p.e., tal como se denota en las re-  
presentaciones del adjunto plano a título de ejemplo pura-  
mente enunciativo y no limitativo. En efecto; en estas  
165 representaciones, se denota la presencia de un sistema de  
tapizado capitonné a base de rombos, en el que sus puntos  
de incidencia, coinciden en su totalidad los del respaldo  
-2- y apoya-brazos -3- con los contenidos en las almohone-  
tas -4- por una sola cara ó por ambas.

Puede ser variable en todo cuanto no altere, cam-  
170 bie ó modifique la esencialidad descrita.

El solicitante, se reserva los derechos que le  
confieren los Convenios Internacionales vigentes, durante  
el plazo legal, para la extensión territorial de validez  
de este privilegio.

--oo O oo--

175 N O T A . - Se reivindica la propiedad de este Modelo de  
Utilidad:

1) - Mobiliario desmontable; especialmente sofás, caracte-  
rizado porque presenta un bastidor determinante de soporte  
de asiento originado por dos sectores superpuestos; uno com-  
180 prensivo de medios de fijación a través de pasadores sobre  
un larguero dorsal y ambos laterales y otro determinado por  
la base de muelles, tirantes ó cualesquiera medios de flexión  
y presenta sobre su frente un almohadillado capitonné, con -  
servando una guarnición total; excepción hecha de su cavidad  
185 inferior.



190 2) - Mobiliario desmontable; especialmente sofaes, según 1ª reivindicación, caracterizado porque el bastidor determinante de soporte de asiento, presenta largueros transversales previstos de patas situadas en su punto medio aproximado, por lo que poseen un carácter de internas.

195 Los pasadores que albergará en su montaje el citado bastidor en su larguero dorsal, serán preferentemente limitados por tuerca mariposa. Los pasadores que fijan en su montaje los largueros laterales, serán preferentemente determinantes en su expreso y determinado punto de acción, de cascabel.

200 3) - Mobiliario desmontable; especialmente sofaes, según 1ª y 2ª reivindicaciones, caracterizado porque el citado bastidor se dispone sobre cuatro asientos que presentan dos sectores aislados exactamente sobre sus patas. Estos sectores, determinantes de apoya-brazos, incluyen a su vez dos bastidores cuyo larguero transversal presenta sendos taladros para el paso de los pasadores de cascabel. Superiormente, estos bastidores comprenden un almohadillado capitonné, el cual, en uno de sus laterales presenta un plano oblicuo en ángulo de 45°, comprensivo al propio tiempo de pasadores de anclaje.

210 4) - Mobiliario desmontable; especialmente sofaes, según 1ª a 3ª reivindicaciones, caracterizado porque un tercer bastidor lateralmente limitado en vértice oblicuo con un ángulo de 45° inverso con relación al costado opuesto, presenta en su larguero inferior dos ó más pasadores roscados sobre los que actúan las tuercas mariposa. Transversalmente, incluye largueros y alzados variables sobre los que se  
215 dispone el revestimiento preferente de tapizado capitonné



12

-9-

así como también se reviste su dorso; éste en la totalidad por cualquier tipo de tapicería. Los vértices oblicuos, presentan también taladros para el accionamiento de los pasadores contenidos en los sectores planos de los laterales determinantes de apoya-brazos.

220

5) - Mobiliario desmontable; especialmente sofás, según 1ª a 4ª reivindicaciones, caracterizado porque todos los sectores integrantes aislados de acción conjunta en funciones, presentan en sus correspondientes zonas de coincidencia de montaje, revestimiento de tapicería capitonné, cuyas figuras geométricas; p.e., rombos, presentan un fileteado con vivos de coincidencia absoluta en sus vértices al efectuarse su montaje.

225

6) - Mobiliario desmontable, especialmente sofás, según 1ª a 5ª reivindicaciones, caracterizado porque sobre el soporte flexible de asiento, se disponen colchonetas, en las que se ha previsto por una de sus caras ó por ambas, un acolchado capitonné, cuyas figuras geométricas asimismo dotadas de fileteado con vivos, coinciden a su vez con sus correspondientes dispuestas en los bajos del soporte flexible de asiento, respaldo y sendos apoya-brazos.

230

235

7) - "MOBILIARIO DESMONTABLE; ESPECIALMENTE SOFAS".

Esta Memoria Descriptiva consta de nueve hojas foliadas y mecanografiadas por una sola cara y de una hoja doble de planos.

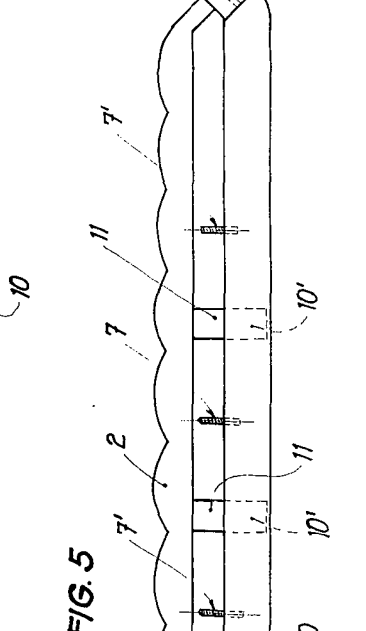
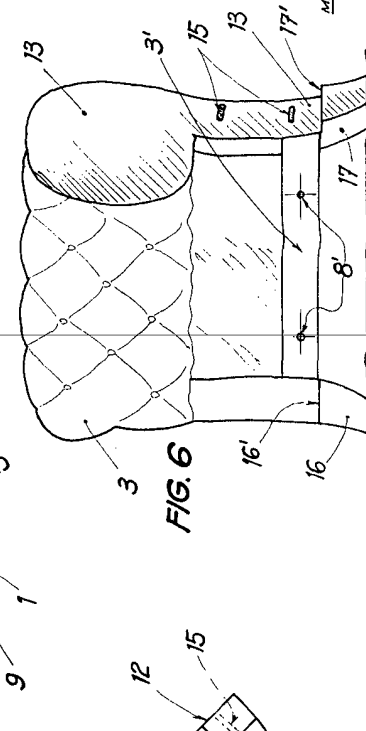
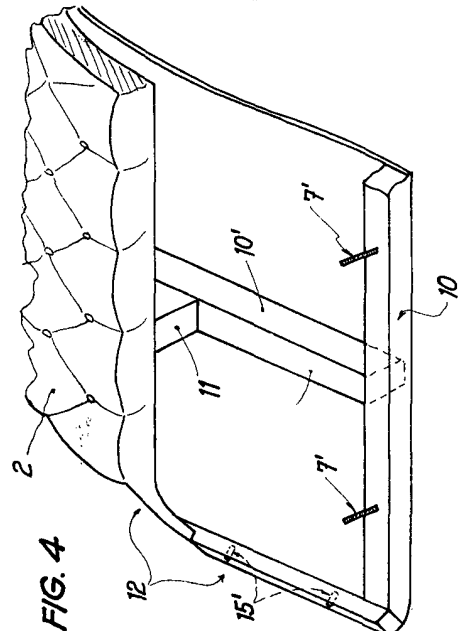
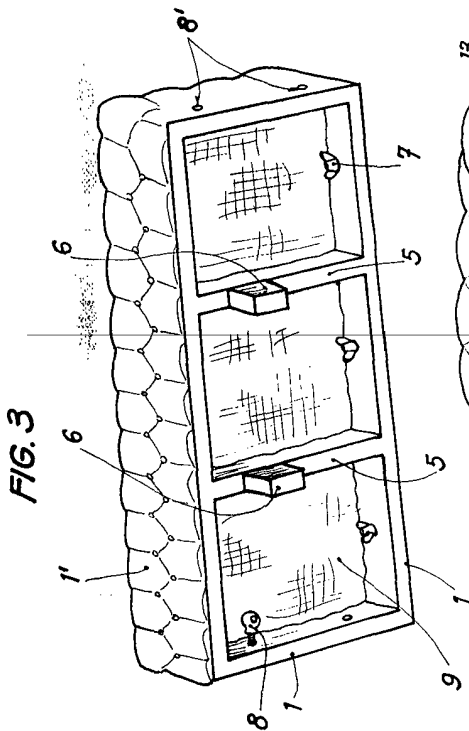
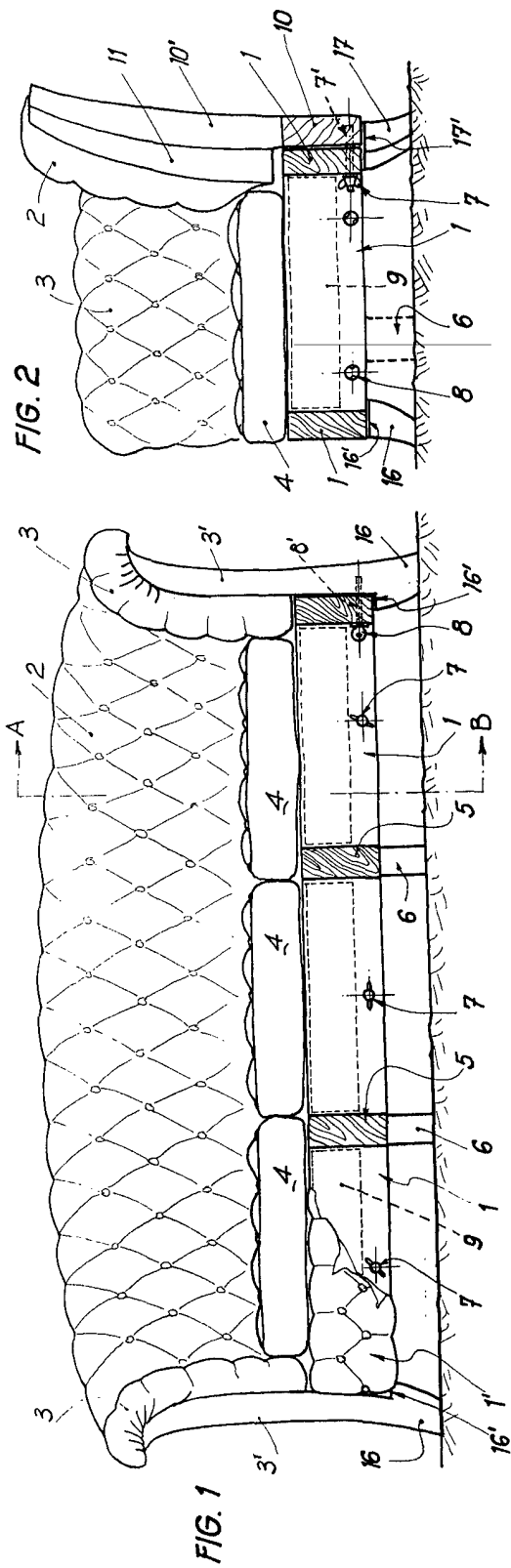
240

Madrid,

C. ALFONSO

Por

12 NOV 1969



MADRID

ESCALA VARIABLE