

12



153395

M O D E L O  
D E  
U T I L I D A D

por "TAPON PERFECCIONADO PARA PULVERIZADORES", a favor de la razón social española GEIGY, S.A., con domicilio en BARCELONA, Paseo de Carlos I, núm. 206.

= . =

MEMORIA DESCRIPTIVA

El presente modelo de utilidad se refiere a un tapón perfeccionado para pulverizadores.

En la invención se ha ideado un tapón integrado por un cuerpo monopieza de material moldeado, preferentemente plástico semirígido, que comprende una cápsula troncocónica, dotada interiormente de los medios para ajuste en el cuello del envase, y provista en una hendidura radial de su base

5.



menor de una boquilla pulverizadora, la cual se mantiene eventualmente oculta y obturada por una lengüeta diametral levadiza, articulada por un extremo a dicha base merced a un apéndice que opera a manera de charnela y obtenido en la propia operación de moldeo del cuerpo de la pieza tapón.

5.

Con el fin de facilitar la explicación, se acompaña a la presente memoria descriptiva de una lámina de dibujos en la que se ha representado un caso de realización que se cita a título de ejemplo.

10.

En los dibujos :

La figura 1, manifiesta una sección diametral en alzado del tapón.

La figura 2, es una vista en alzado lateral del mismo.

La figura 3, representa una vista en planta del tapón.

15.

Haciendo referencia a las figuras, se aprecia en su realización, un tapón constituido por un cuerpo de cápsula troncocónica -1-, dotado interiormente de dos faldones concéntricos -2- y -3- que constituyen los medios de ajuste y fijación en el cuello del envase, presentando el faldón -3-, en su superficie interior y en sentido de la generatriz, la boquilla -4- de pulverizado, en la cual se ajusta la cánula correspondiente.

20.

La boquilla presenta una ranura -5- para entrada del aire, y su cabeza libre cortada a bisel, quedando dicha cabeza comprendida en una hendidura diametral -6- de la base menor de la cápsula.

25.

En dicha base articula una lengüeta -7-, provista de un



apéndice tubular -8-, de obturación de la boquilla 4.

La articulación de la lengüeta está definida por una línea hendida de material debilitado -9-.

- El modelo, dentro de su esencialidad, puede ser llevado a la práctica en otras formas de realización que difieran en detalle de la indicada a título de ejemplo en la descripción y a las cuales alcanzará igualmente la protección que se recaba. Podrá, pues, construirse en cualquier forma y tamaño, con los materiales más adecuados, por quedar todo ello comprendido en el espíritu de las reivindicaciones.
- 5.
- 10.



N O T A

Descrito el objeto y utilidad de la presente invención, lo que se declara como no divulgado ni practicado en España, comprende las siguientes reivindicaciones :

5. 1.- Tapón perfeccionado para pulverizadores, caracterizado esencialmente por el hecho de estar constituido por una cápsula de forma preferentemente troncocónica que comprende en su base menor o plano superior, una hendidura en depresión diametral con la característica de que esta depresión es cubierta con una lengüeta de forma adecuada para  
10. ajustar en dicha hendidura sobresaliendo al frente mediante una expansión que rebasa el plano de la base exterior mencionado y estando unida a esta base por su extremo opuesto a manera de charnela.

15. 2.- Tapón perfeccionado, según la anterior reivindicación, caracterizado porque la superficie lateral de la cápsula tapón presenta un vaciado cuyos bordes se limitan en la mencionada hendidura.

3.- Tapón, según las reivindicaciones 1 y 2, caracterizado porque en el vaciado mencionado y en el fondo de



la canal está formada una cavidad que sirve para alojar, en la propia pieza, la boquilla del pulverizador.

4.- Tapón, según las reivindicaciones 1 y 3, caracterizado porque en el reverso de la lengüeta de cierre existe un apéndice tubular que es operativamente dispuesto para alojar en él a la boca pulverizadora, al cerrar la lengüeta, quedando de esta manera obturado hermeticamente el sistema pulverizador.

5.- Tapón perfeccionado para pulverizadores.

10. Según se describe y reivindica en la presente memoria descriptiva que consta de 5 hojas foliadas y escritas a máquina por una sola cara, acompañadas de los dibujos reglamentarios.

Madrid, a 12 NOV. 1969

P.a.

JAMES ISERN

Fig. 1

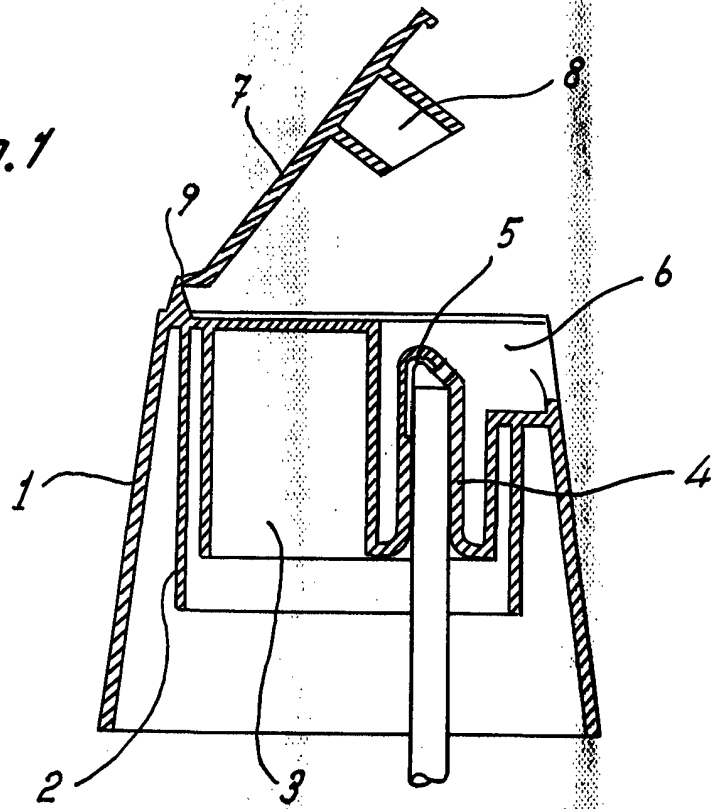


Fig. 2

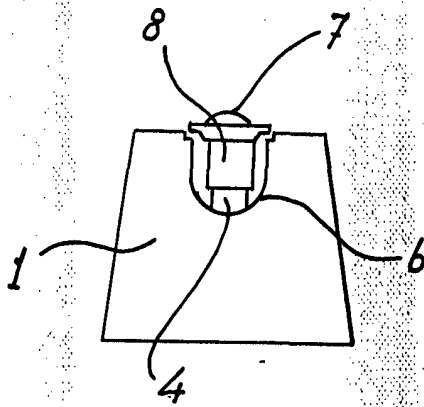
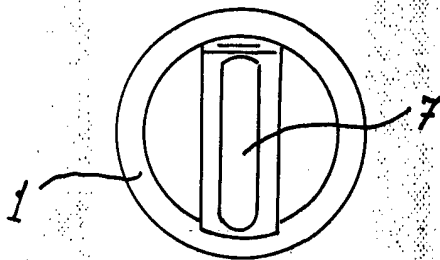


Fig. 3



Madrid, a 12 NOV. 1950  
p.a. JAIME ISERN  
p. p.