



153391

M O D E L O
D E
U T I L I D A D

por "PALMATORIA PERFECCIONADA", a favor de DON JOSE M^º
ANTONA CERVERA, de nacionalidad española, domiciliado en
la Avenida de José Antonio, nº 270 - 2^º 1^ª, en BARCELONA.

= . =

MEMORIA DESCRIPTIVA

El presente modelo de utilidad, se refiere a una palmatoria perfeccionada, apilables, para una vela o por varias velas a la vez.

5. La palmatoria perfeccionada, consiste esencialmente en un prisma cuadrado, de una altura aproximada a la mitad del lado de sus bases, provisto de una cavidad cilíndrica en una de sus bases, de la que emerge un cilindro central que la sobrepuja ostensiblemente y que presenta un agujero -



ro ciego en su centro, para alojamiento vertical de una vela.

5. En la cara opuesta, presenta dos cavidades cilíndricas concéntricas, de poca profundidad, con varios agujeros cilíndricos ciegos repartidos en la corona circular mayor y un agujero central también ciego de mayor diámetro, en la cavidad de menor diámetro, para el alojamiento vertical de otras tantas velas, o combinaciones de ellas, con la particularidad de que la cavidad de menor diámetro puede alojar libremente al cilindro central, que emerge de la otra base, permitiendo el apilamiento de varias palatorias sueltas, formando una pila cuadrada y ocupando solo la superficie de una de ellas.
- 10.

15. Con el fin de facilitar la explicación, se acompaña a la presente memoria, de una lámina de dibujos, en la que se ha representado un caso de realización, que se cita a título de ejemplo.

En el dibujo :

20. La figura 1, muestra una perspectiva, de la palatoria, vista desde la base que presenta un cilindro central saliente.

La figura 2, muestra en perspectiva, a la palatoria vista desde la base que presenta dos cavidades cilíndricas, de poca profundidad.

25. Haciendo referencia a las figuras, es de observar, que por 1, se representa al prisma de bases cuadradas, en una de las cuales, presenta una cavidad cilíndrica 2,



NOV. 1969

de la que emerge un cilindro central 3, a más altura que la base, con un agujero ciego en su centro 4, para alojar verticalmente a una vela; por 5, a una cavidad cilíndrica, dispuesta en la base opuesta, de poca profundidad, con varios agujeros 6, ciegos y repartidos, en la corona circular mayor y un agujero ciego 7, central, dispuesto en la cavidad 8, de menor diámetro.

El presente modelo, dentro de su esencialidad, puede ser llevado a la práctica, en otras formas de realización, que difieran en detalle de la indicada a título de ejemplo, en la descripción. Podrá, pues, construirse en cualquier forma y tamaño, con los materiales más adecuados, por quedar todo ello comprendido en el espíritu de las reivindicaciones.



2.- Palmatoria perfeccionada.

Según se describe y reivindica en la presente memoria descriptiva, que consta de 5 hojas foliadas y escritas a máquina por una sola cara, acompañadas de los dibujos reglamentarios.

Madrid, a 12 NOV. 1969

p.a.

~~JUAN E. ICERNA~~
p. l.



Fig. 1

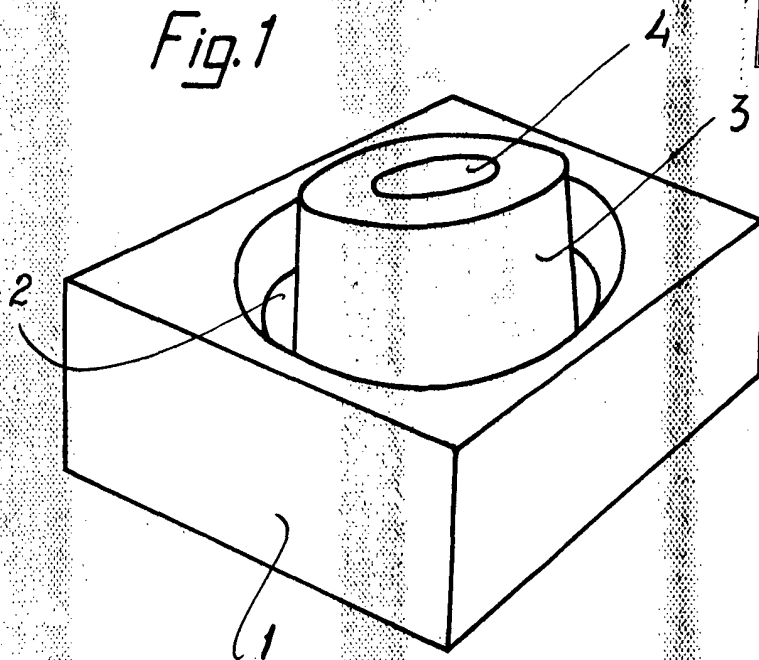
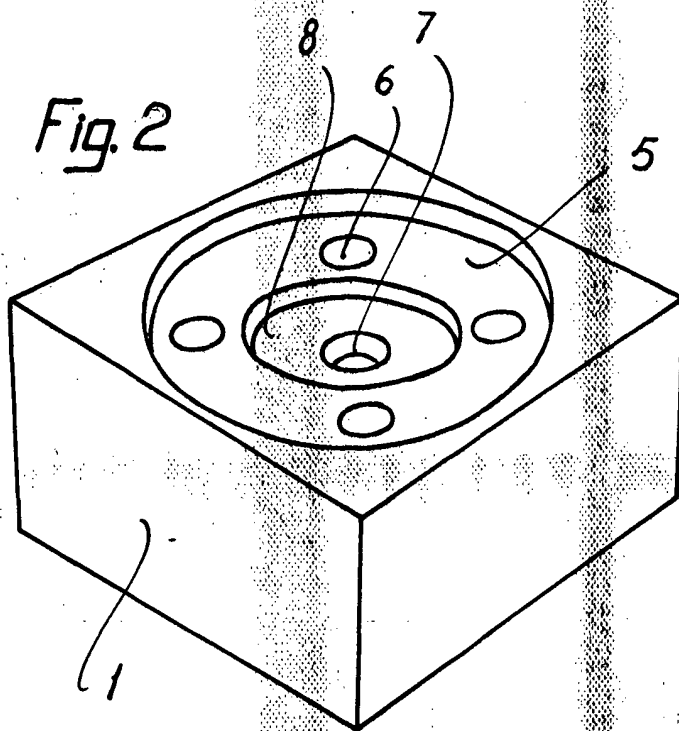


Fig. 2



Madrid, a 12 NOV. 1969
p.a.
JAIME ISERN
P. P.