

153387



# MEMORIA DESCRIPTIVA

correspondiente a la solicitud de concesión de un...

MODELO DE UTILIDAD

SOLICITANTE: D. MIGUEL PINACH HERNANDEZ

RESIDENCIA: ALBORACHE (VALENCIA).- Rvdo. Jose

Maria Vinat s/n.

ENUNCIADO: REFINADORA CONICA PERFECCIONADA

Prioridad: Patente n.º del



1 El Estatuto vigente sobre Propiedad Industrial, de  
26 de Julio de 1929, en su texto refundido publicado el 30  
de Abril de 1930, establece los caracteres de patentabili-  
dad de las invenciones de tipo industrial que tienen por  
5 objeto obtener ventajas sobre lo ya conocido, admitiendo  
por consiguiente como patentables, las nuevas máquinas, apa-  
ratos, instrumentos, procesos de fabricación, etc. La am-  
plitud de conceptos previstos como patentables, ha llevado  
al legislador a aclarar (Artº. 46) que la enumeración con-  
10 tenida en dicho cuerpo legal es puramente enunciativa y no  
limitativa, haciéndola extensiva incluso a los descubri-  
mientos de tipo científico (Artº. 47).

El Decreto de 26 de Diciembre de 1947, recogiendo  
la Orden de 18 de Noviembre de 1935, confirma el criterio  
15 legal de que también serán patentables los instrumentos, ob-  
jetos, o partes de los mismos, que aporten a la función a  
que son destinados, un beneficio o efecto nuevo, y en defi-  
nitiva que constituyan una mejora sustancial sobre lo ante-  
riormente conocido.

20 Pues bien, a tenor de lo expuesto, y en base al ar-  
ticulado que recoge los conceptos expresados, debe conside-  
rarse, que la invención a que se refiere la presente memo-  
ria, constituye una novedad industrial, con características  
y ventajas que la hacen merecedora del privilegio de explo-  
25 tación exclusiva que por ella se solicita, premiando así  
los méritos de quien aporta a la industria del país una me-  
jora efectiva y precisamente comprendida entre las enuncia-  
das por la Ley como patentables. (Arts. 46 y 47 en relación  
con el 171, en su nueva redacción afectada por la Orden de  
30 18 de Noviembre de 1935).



1 Pasando a describir el objeto de la invención  
por la cual se solicita el presente privilegio de Modelo  
de Utilidad se hace constar que la finalidad de la idea  
que vamos a describir es proporcionar al mercado y al  
5 público en general, una refinadora cónica perfeccionada  
para pasta de papel, que se caracteriza porque el cono  
estator que comprende, constituye una camisa recambiable  
y ajustable a un cuerpo cónico de carcasa, quedando rete-  
nido dicho cono estator por las tapas extremas de la car-  
10 casa, una actuando de tope axial y la otra de retención la-  
teral a través del anclaje de la tapa al cuerpo central  
de la carcasa.

Además, tanto el cono estator como el cono ro-  
tor que comprende presentan las cuchillas de sus superfi-  
15 cies antagónicas, solidarizadas inamoviblemente mediante  
una soldadura convencional, estando dispuestas dichas cu-  
chillas ventajosamente en disposición helicoidal.

Con objeto de aclarar gráficamente la idea que  
se describe, se acompaña a esta Memoria, como parte inte-  
20 grante de la misma, un juego de dibujos en los que se re-  
presenta lo siguiente:

La figura única representada muestra una sección  
longitudinal esquemática de la refinadora cónica que se  
solicita.

25 De la descripción de los dibujos que antecede  
se deduce prácticamente la constitución y el funcionamien-  
to del objeto de la invención que es como sigue:

La refinadora cónica para papelería que se soli-  
cita, se caracteriza esencialmente porque el cono estator  
30 -1- que comprende, constituye una camisa ajustable axial-



1 mente a través de sus bordes -2- en el interior de un cuer-  
po cónico de carcasa -3-, que es solidaria de la bancada  
-4-.

5 Dicho cuerpo -3- de carcasa recibe el acoplamiento  
to hermético de sendas tapas extremas -5- y -6- que compren-  
den los conductos de entrada -7- y salida -8- de la pas-  
ta de papel, una de las cuales -6- constituye un tope de  
retención axial de dicho cono estator -1-, mientras que la  
otra tapa -5- realiza, a través de su anclaje -9- al cuer-  
10 po central -3- de carcasa, la retención lateral de dicho  
cono estator.

Tanto el cono estator -1- como el cono rotor -  
-10- que comprende, presentan las cuchillas -11- de sus  
superficies antagónicas, solidarizadas inamoviblemente  
15 mediante una soldadura convencional. Estas cuchillas ven-  
tajosamente están dispuestas en sentido helicoidal.

Por tanto, en el desgaste normal de las cuchi-  
llas -11- del rotor y estator, subsanado inicialmente  
por el desplazamiento del eje -12- del rotor por medios  
20 convencionales -13-, este desgaste llega a un límite que  
en la refinadora que se solicita se resuelve fácilmente  
mediante el recambio completo de la camisa que constituye  
el cono estator y su correspondiente cono rotor.

No se considera necesario hacer más extensa es-  
25 ta descripción para que cualquier persona perita en la  
materia comprenda perfectamente la idea que se desea pa-  
tentar, así como las ventajas que de su realización in-  
dustrial han de derivarse, y que brevemente aludidas en  
sus puntos más señalados son las siguientes:

30 1ª.- Sencillez de fabricación por cuanto que los



1 elementos mecánicos de la refinadora, se elaboran a tra-  
vés de un proceso simplificado, en cuanto a fases operati-  
vas, que es determinante de costos muy asequibles en gene-  
ral.

5                   2a.- Facilidad de montaje, gracias a la organi-  
zación mecánica del cono estator que permite un acoplamien-  
to y recambio rápido entre piezas, practicable incluso por  
mano de obra no especializada, lo que se traduce en aho-  
rros importantes de tiempo y energía, y.

10                   3a.- Novedad funcional determinada fundamental-  
mente por el carácter recambiable del cono estator y es-  
tructura general de la refinadora, que constituye un avan-  
ce importante en la técnica aplicada a la fabricación de  
refinadoras para pasta de papel.

15                   Por todo ello, y para evitar posibles imitacio-  
nes, se presenta esta solicitud, pidiendo la explotación  
exclusiva de la idea descrita, de acuerdo con las consi-  
deraciones y puntos que se desean reivindicar, que se con-  
cretan en las páginas siguientes:

20

---

25

---

30

---



1 Hecha la descripción a que se refiere la memoria  
que antecede, es preciso insistir en que los detalles de  
realización de la idea expuesta, pueden variar, es decir,  
que pueden sufrir pequeñas alteraciones, basadas siempre  
5 en los principios fundamentales de la idea, que son en esen-  
cia los que quedan reflejados en los párrafos de la des-  
cripción hecha. En efecto, el Artículo 48 del Estatuto vi-  
gente sobre Propiedad Industrial, establece como no paten-  
tables, en su apartado tercero, "los cambios de forma, di-  
10 mensiones, proporciones y materias de un objeto ya patenta-  
do" fijando así el criterio del legislador en el sentido  
de que patentada una idea que pueda dar lugar a una reali-  
dad práctica e industrializable, nadie podrá apoyarse en  
ella para, a pretexto de haber introducido ligeras modifi-  
15 caciones, presentarla como nueva y propia.

Este principio, en cuanto al alcance de la protec-  
ción del objeto patentado se refiere, se halla confirmado  
por numerosas Sentencias del Tribunal Supremo, y entre ellas,  
como más terminantes, en las de fechas 16 de Octubre de 1954,  
20 23 de Enero de 1959, 20 de Marzo de 1964 y otras.

Establecido el concepto expresado, en cuanto a la  
amplitud que debe darse a la protección solicitada, se re-  
dacta a continuación la Nota de Reivindicaciones, de acuer-  
do con lo que se establece en el último párrafo del apar-  
tado tercero del Artículo 100 de la Ley, sintetizando así  
25 las novedades que se desean reivindicar:

NOTA DE REIVINDICACIONES

En resumen, el privilegio de explotación exclusi-  
va que se solicita, recaerá sobre las reivindicaciones si-  
30 guientes:



1  
  
5  
  
10  
  
15  
  
20  
  
25  
  
30

1ª.-REFINADORA CONICA PERFECCIONADA, para pasta de papel, caracterizada esencialmente porque el cono estator que comprende, constituye una camisa ajustable acilmente en el interior de un cuerpo cónico de carcasa, que es solidario de la bancada, cuyo cuerpo recibe el acoplamiento hermético de sendas tapas extremas que comprenden los conductos de entrada y salida de la pasta, una de las cuales constituye un tope de retención axil de dicho cono estator mientras que la otra tapa realiza a través de su anclaje al cuerpo central de carcasa, la retención lateral de dicho cono estator; al tiempo que tanto este último, como el cono rotor que comprende, presentan las cuchillas de sus superficies antagónicas, solidarizadas inmoviblemente mediante una soldadura convencional, estando dispuestas dichas cuchillas ventajosamente en disposición helicoidal; de modo que dichos conos rotor y estator son fundamentalmente recambiables.

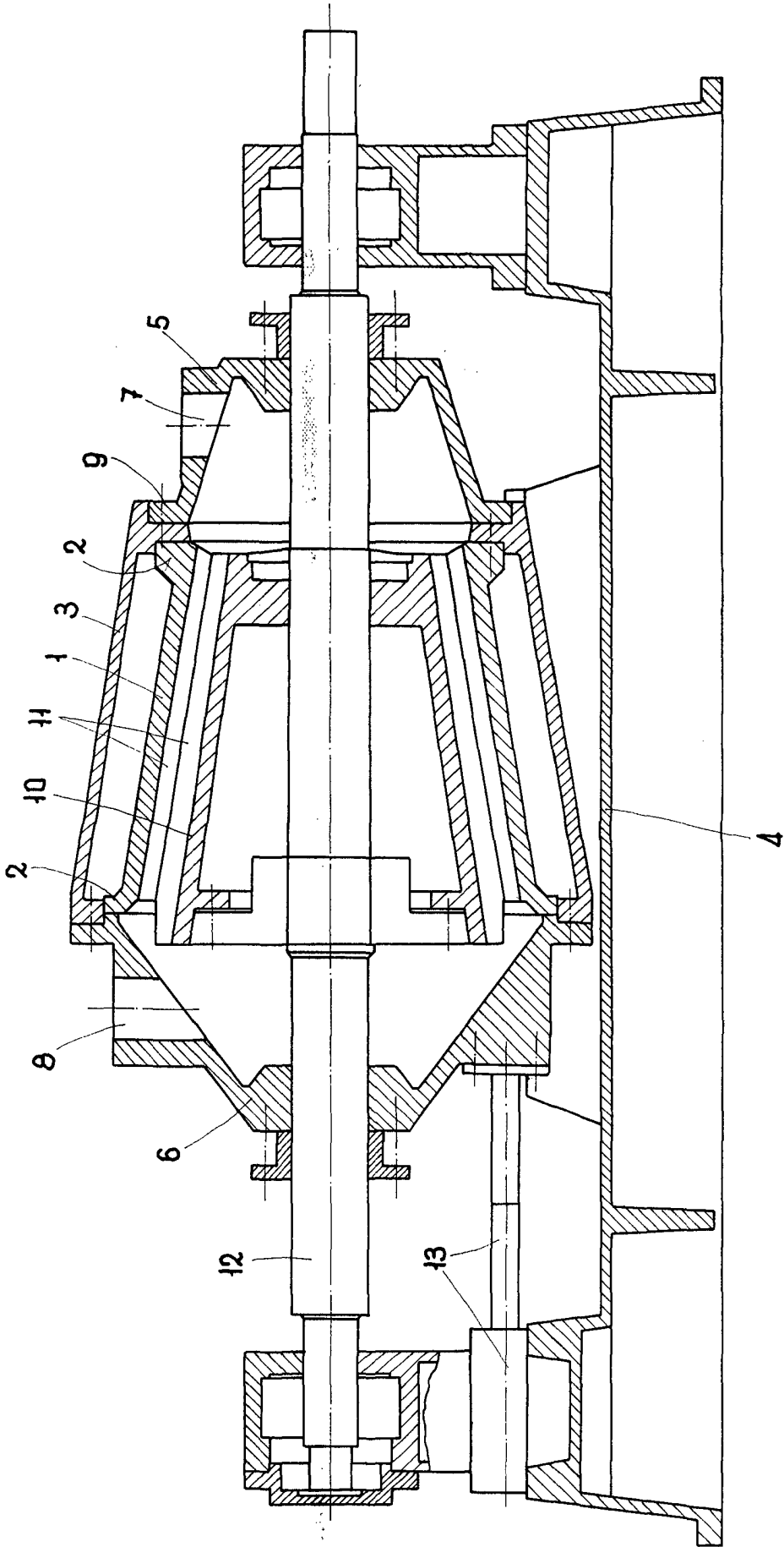
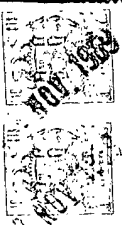
2ª.-Se reivindica por último, como objeto sobre el que ha de recaer el Modelo de Utilidad que se solicita "REFINADORA CONICA PERFECCIONADA".

Todo conforme queda descrito y reivindicado en la presente memoria descriptiva que consta de siete páginas mecanografiadas y dibujos adjuntos.

Madrid, 12 de noviembre de 1969

BERNARDO UNGRIA

P.P.



ESCALA VARIABLE  
Madrid, 12 de Noviembre de 1.969  
BERNARDO UNGRIA  
P.F.

