

MODELO DE UTILIDAD



153382

Solicitante : Don Roy Dutton Leazer.

Residencia : Madrid, calle Pedro Muguruza, 1, 3º B.

oooOooo

MEMORIA DESCRIPTIVA

Sobre:

"INSTRUMENTO PERFORADOR PARA LA MEMBRANA AMNIOTICA"

oooOooo

El presente Modelo de Utilidad se refiere a un instrumento perforador para la ruptura de la membrana amniótica, fabricado preferentemente en material plástico, lo cual permite desecharlo una vez utilizado.

5

Los instrumentos conocidos actualmente para el fin indicado, presentan una punta en forma de lanza o de



10 trocar, requiriendo empujar sobre la membrana con dicha punta para su incisión. Esto presenta un gran inconveniente, ya que puede llegarse a tocar y pinchar el feto e incluso traumatizar la cervice o vagina de la madre.

El instrumento de la invención evita los anteriores inconvenientes, ya que su extremo es redondeado y la incisión sobre la membrana se lleva a cabo presionando lateralmente sobre ella y tirando suavemente hacia afuera.

15 De acuerdo con la invención, el instrumento consiste en un cuerpo alargado, sensiblemente plano, con caras laterales ligeramente cóncavas, que disminuye progresivamente de anchura hacia uno de sus extremos, rematado en forma redondeada, cerca del cual presenta un rebaje lateral que delimita una porción extrema acodada hacia dicho rebaje, de contorno redondeado, que se prolonga en una pequeña uña puntiaguda dirigida hacia atrás.

20 Gracias a que la punta operativa del instrumento es roma, redondeada, puede resbalarse por dentro de la cervice y apoyarlo contra la membrana, sin peligro que causar incisión alguna. Presionando el gancho formado por la uña contra dicha membrana y tirando suavemente hacia afuera del instrumento, se consigue enganchar y rupturar la membrana.

30 Como aclaración de todo lo anteriormente expuesto, seguidamente se hace una descripción más detallada del instrumento, con referencia al dibujo adjunto, en que se muestra una forma de realización dada a título de ejemplo no limitativo. En el dibujo:

35 La figura 1, es una vista lateral del instrumento.

La figura 2, es una vista lateral a mayor esca-



la de la punta operativa del instrumento.

40 Como se muestra en la figura 1, el instrumento
está constituido por un cuerpo 1 alargado, sensiblemente
plano y de caras laterales ligeramente cóncavas. El cuer-
po 1 disminuye progresivamente de anchura hacia la punta
operativa, cerca de la cual, como mejor puede verse en la
figura 2, presenta un rebaje lateral que determina una -
45 porción extrema acodada hacia dicho rebaje, rematada por
una uña puntiaguda 2 dirigida hacia atrás. El contorno de
la porción acodada, que constituye el borde extremo de la
punta operativa, es ligeramente redondeado, con lo cual -
dicha punta es roma y evita que pueda pinchar al ser in-
50 troducida para la rotura de la membrana.

Se consigue la rotura de la membrana presionan-
do lateralmente sobre la membrana, de modo que la uña 2
apoye sobre ella, tirando a continuación suavemente hacia
afuera del instrumento, incidiendo la uña sobre la mem-
55 brana.

Al contrario de los instrumentos conocidos pa-
ra este fin, con los que la rotura se consigue presionan-
do hacia adentro, con el instrumento de la invención la -
rotura se lleva a cabo tirando hacia afuera, no existien-
do así peligro alguno en esta operación.
60

El material de que está constituido este ins-
trumento será, preferentemente, de un material plástico
adecuado, el cual puede venir dentro de sobres, preparado
para su uso, debidamente esterilizado, permitiendo su em-
65 pleo directo y que sea desechado después de utilizado, ya
que el costo a que resulta es mínimo.

Puede fabricarse también, como puede compren-
derse, de acero inoxidable, para su utilización múltiple.



También puede variar la forma del cuerpo.

70 La concavidad de las caras laterales facilita la sujeción del instrumento.

N O T A

75 Descrita suficientemente la naturaleza del invento y su forma de realización práctica, se hace constar que el presente modelo es susceptible de modificaciones de detalle, al no alterar su esencialidad, y siendo, por tanto, lo que se solicita Modelo de Utilidad por 20 años en España, lo que se recoge en las siguientes:

REIVINDICACIONES

80 1ª.- Instrumento perforador para la membrana amniótica, -
caracterizado porque consiste en un cuerpo alargado, sensiblemente plano, con caras ligeramente cóncavas, que -
disminuye progresivamente de anchura hacia uno de sus extremos, que constituirá la punta operativa, rematado en -
85 forma redondeada, cerca del cual presenta un rebaje lateral, que delimita una porción extrema acodada hacia dicho rebaje, de contorno redondeado, que se prolonga en una pequeña uña puntiaguda dirigida hacia atrás.

90 2ª.- "Instrumento perforador para la membrana amniótica; -
según queda sustancialmente descrito en la presente memoria, que consta de cuatro páginas mecanografiadas por -
una sola cara y se representa en los dibujos adjuntos.

Madrid, 12 de Noviembre de 1969.

EMILIO GUILL RUBIO

P. P.

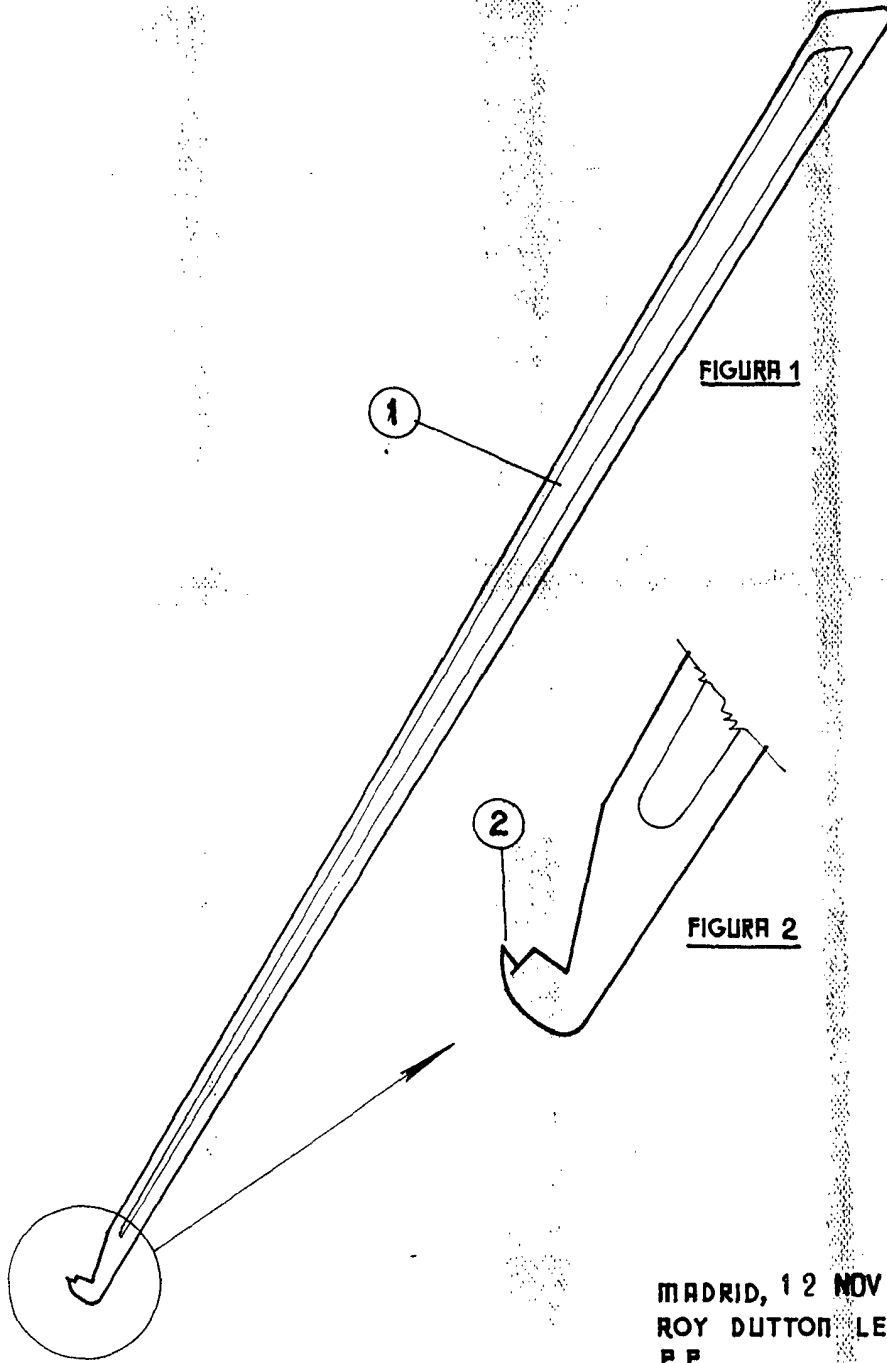


FIGURA 1

FIGURA 2

MADRID, 12 NOV 1968
ROY DUTTON LEAZER,
P.F.,
EMILIO GUIL RUBIO
P. P.