

153381

0378



MODELO DE UTILIDAD

Solicitante : Don Roy Dutton Leazer.

Residencia : Madrid, calle Pedro Muguruza, 1, 3º B.

oooOooo

MEMORIA DESCRIPTIVA

Sobre:

"PINZA DE DOBLE AGARRE PARA CORDON UMBILICAL"

oooOooo

El presente Modelo de utilidad se refiere a una -
pinza de doble agarre para la sutura del cordón umbili-
cal en recién nacidos, que asegura la ausencia de esca-
pes accidentales.

5 Esta operación se realiza actualmente mediante cor-
dones o cintas y también mediante pinzas metálicas, exis-



tiendo en uno u otro caso el peligro de escape, debido a la poca seguridad de la sutura realizada por estos medios.

10 La pinza de la invención, constituida a base de un material plástico adecuado, tal como naylon, permite una presión constante y total hasta que el cordón se seca, asegurando hasta entonces la sutura, sin que exista peligro de escape.

15 Otra de las ventajas de la pinza de la invención, es que permite su colocación con una sola mano, sin que pueda resbalarse. Debido a la ausencia de salientes externos, no existe el peligro de enganche de los pañales u otras prendas con la pinza.

20 Esta pinza puede ser desechable, en cuyo caso se dispone en bolsas debidamente esterilizadas, o bien recuperable, permitiendo su esterilización en autoclaves antes de su empleo.

25 De acuerdo con la invención, la pinza comprende dos ramas divergentes dentadas por su cara interna, unidas entre sí, por el extremo convergente, por una porción intermedia arqueada elástica, dotada interiormente de una lengüeta, también elástica, que actúa de resorte, tendiendo a mantener separadas ambas ramas entre sí. Las dos ramas presentan en su extremo libre, una un rebaje con un
30 tope y la otra una uña dirigida hacia dicho rebaje, en el que encaja y queda retenida, por el tope citado, al presionar ambas ramas contra la fuerza de la lengüeta, hasta quedar adosadas entre sí.

35 La lengüeta citada, de constitución arqueada, parte de uno de los extremos de la porción arqueada, quedando su extremo libre enfrentado al otro extremo de di-



1533811

40 cha porción. De esta forma, al acercar las dos ramas de la pinza, la lengüeta se superepone interiormente a la porción arqueada.

Las ramas de la pinza presentan, por su cara interna, un cabal longitudinal central, que permite conseguir el doble agarre.

45 El dentado interno de las dos ramas se encuentra alternado, de modo que al adosarlas entre sí, los dientes de una de las ramas se alojen en los entrantes de la opuesta.

50 Las dos ramas presentan su extremo libre ensanchado y estriado por su cara externa, lo cual permite asir la pinza fácilmente, sin peligro de que pueda resbalar.

55 Las características y ventajas de la pinza de la invención se pondrán de manifiesto más claramente con la siguiente descripción, hecha con referencia al dibujo adjunto, en el cual se muestra en perspectiva una forma de realización dada a título de ejemplo.

60 Como puede verse en el dibujo, la pinza comprende dos ramas divergentes que presentan en su extremo libre, una, un vaciado 1 con un tope anterior 2, y la otra rama una uña 3 en forma de arpón, dirigida hacia dicho vaciado, en el cual se acopla y queda retenida, por el tope 2, al presionar entre sí ambas ramas.

65 La cara interna de las dos ramas presenta un estriado 4, dispuesto de modo que los dientes de una de las ramas queden enfrentados a los entrantes de la otra. Las dos ramas están unidas entre sí, por ~~un~~ su extremo convergente, por una porción arqueada 5 que dispone interiormente, de una lengüeta arqueada 6 que parte de uno de los extremos de dicha porción y cuyo extremo libre queda enfren-

10.3.76

- 4 -

153507



70 tado al otro extremo de la porción arqueada. Esta lengüeta, así como la porción arqueada, es elástica, actuando de resorte para mantener las dos ramas separadas y cuya tensión ha de vencerse para juntar dichas ramas, en cuya posición queda superpuesta interiormente a la porción arqueada 5.

75 Como puede verse en el dibujo, los extremos de las ramas se ensanchan y presentan un estriado por su cara externa para facilitar su asido.

Interiormente, las dos ramas presentan un canal central longitudinal.

80 Una de las principales características de la pinza objeto de esta invención, es la de que, una vez cerrada, es de muy difícil apertura, y para conseguir ésta, cuando sea llegado el momento, será preciso cortar con un instrumento adecuado la porción arqueada 5, lo que, pese a inutilizar totalmente la pinza, no tiene importancia alguna, habida cuenta de que la misma se destina a una sola utilización, desechándola después.

85 Como anteriormente se ha indicado, la pinza, de una sola pieza, estará fabricada, preferentemente, de material plástico resistente y elástico, tal como naylor.

NOTA

95 Descrita suficientemente la naturaleza del invento y su forma de realización práctica, se hace constar que la presente memoria es susceptible de modificaciones de detalle, al no alterar su esencialidad, y siendo, por tanto, lo que se solicita Modelo de Utilidad por 20 años en España, lo que se recoge en las siguientes:

REIVINDICACIONES



- 5 153381



100 1ª.- Pinza de doble agarre para cordón umbilical, espe-
cialmente constituida a base de material plástico re-
sistente y elástico, caracterizado porque comprende dos -
ramas divergentes dentadas interiormente, unidas entre sí,
por su extremo convergente, por una porción arqueada elás-
tica, dotada interiormente de una lengüeta, también ar-
105 queada y elástica, que actúa de resorte, tendiendo a sepa-
rar dichas ramas, las cuales presentan en su extremo li-
bre, una un rebaje con un tope anterior, y la otra una -
uña en forma de arpón dirigida hacia dicho rebaje, en el
que encaja y queda retenida al presionar entre sí ambas -
110 ramas contra la fuerza de la lengüeta, quedando adosadas
entre sí.

2ª.- Pinza, según reivindicación 1ª, caracterizada porque
la lengüeta citada parte de uno de los extremos de -
la porción arqueada, quedando su extremo libre enfrentado
115 al otro extremo de dicha porción.

3ª.- Pinza, según reivindicación 1ª, caracterizada porque
las dos ramas de la pinza presentan, por su cara in-
terna dentada, un canal longitudinal central.

4ª.- Pinza, según reivindicación 1ª, caracterizada porque,
120 una vez cerrada la misma, es de difícil apertura, y
para conseguir ésta tendrá que hacerse uso de un instru-
mento adecuado para cortarla.

5ª.- Pinza, según reivindicación 1ª, caracterizada porque
las dos ramas de la pieza presentan su extremo libre
125 ensanchado y estriado por su cara externa.

6ª.- "Pinza de doble agarre para cordón umbilical"; según
queda sustancialmente descrito en la presente memoria,
que consta de seis páginas mecanografiadas por una sola -

10-3-70

155501

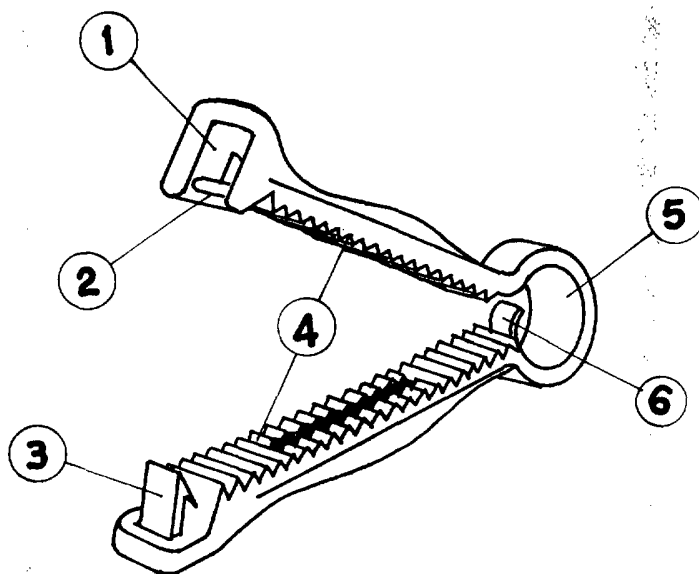
- 6 -



cara y se representa en el dibujo adjunto.

Madrid, 12 de Noviembre de 1969.

EMILIO GUILL RUBIO
P. P.



MADRID, 12 NOV 1969
ROY DUTTON LEZER,
P.R.,
EMILIO G. LLIBRE
P.R.