



29 DIC. 1959

MODELO DE UTILIDAD

=====

153374

## *Memoria Descriptiva*

*sobre:*

LICORERA DE PETACA.

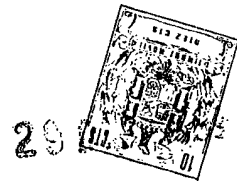
-----

*Solicitante:* D. José Garnateo Ancillo, de nacionalidad española,  
residente en C/ Joaquín Lorenzo, nº 38, MADRID.

-----

El presente Modelo de Utilidad se refiere a una licorera de petaca, del tipo que comprende una funda exterior flexible con un tirante que pasa por la parte superior de la licorera, en cuyo interior se alojan dos o mas recipientes aptos para

5.



contener un líquido.

5. Habitualmente, las licoreras de petaca comprenden un solo recipiente portador, con lo que se esta obligado a utilizar unicamente un solo licor. La licorera del presente modelo de utilidad presenta la ventaja de que puede comprender dos o mas recipientes individuales, y por tanto permitir el uso y transporte de varios licores comodamente.

10. La licorera del presente modelo de utilidad presenta, junto a su elegancia y sencillez de formas, la ventaja de que, al poder realizarse con materiales sintéticos, flexibles, no entraña el riesgo de rotura por golpes ni el de accidentes fortuitos por corte, etc.

15. El presente modelo de utilidad se refiere a una licorera de petaca del tipo que comprende dos o mas recipientes, mantenidos en posición por una pieza de sujeción en su parte superior, en forma sensiblemente de segmento de corona circular, provistas de orificios correspondientes para permitir el paso de los cuellos de los distintos recipientes, que igualmente presentan una sección recta en forma de segmento de corona circular; en cuyos cuellos se enroscan dos tapones superpuestos, el más exterior de los cuales puede usarse como vaso de toma del licor contenido en el recipiente correspondiente; quedando escastrado todo el conjunto por su parte inferior en una funda de material flexible, cuya sección recta coincide con la del conjunto formado por los recipientes, y que presenta un tirante que pasa por encima de la pieza de sujeción de los citados recipientes y va a abrocharse a la cara opuesta de la fun-

20.

25.

30.

da de la cual parte dicho tirante.



El presente modelo de utilidad sera mejor comprendido por medio de complemento de descripción y dibujo adjunto dados a título de ejemplo y sin presentar ningun carácter limitativo.

5.

En dicho dibujo se ha representado una vista en perspectiva, a escala variable y despiezada de la licorera que constituye el objeto del modelo de utilidad.

10.

En dicho dibujo se ha representado, por 1, la funda de material flexible, tal como cuero, cuero sintético, policloruro de vinilo rígido y poliéstireno reforzado; por 2 se ha representado el cuerpo de la licorera constituido por los recipientes que deben

15.

contener el licor, cuya forma es sensiblemente curvada, en forma de segmento de corona circular; estos recipientes pueden ser de cualquier material conveniente, tal como vidrio y más particularmente material plástico como polietireno soplado, poliestireno,

20.

nylon, etc.; dichos recipientes presentan en su parte superior un cuello con dos roscas de distinto diámetro, la superior de las cuales sirve para adaptar los tapones internos 4, y la inferior para adaptar los tapones - vaso 5; dichos recipientes están su-

25.

jetos superiormente por una pieza cuya sección recta es sensiblemente igual a la de la funda de material flexible, y que presenta dos orificios en su cara superior para permitir el paso de los cuellos de los re-

30.

recipientes; esta pieza puede ser metálica, tal como



acero inoxidable, aluminio anodizado o material plástico metalizado.

5. Encajándose entre sí todas las piezas citadas para formar la licorera que constituye el objeto del modelo de utilidad.

10. Quede bien entendido, que las disposiciones anteriormente citadas son susceptibles de modificaciones y que, estas no se saldrán del alcance del presente modelo de utilidad siempre que respondan a su idea general.

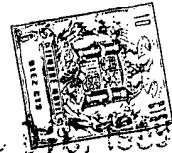
N O T A

15. Descrita suficientemente la naturaleza del invento, así como la manera de realizarse en la práctica, debe hacerse constar que las disposiciones anteriormente indicadas son susceptibles de modificaciones de detalle en cuanto no alteren su principio fundamental, siendo lo que constituye la esencia del referido invento y por lo que se solicita un Modelo de utilidad por 20 años, sobre: LICORERA DE PETACA; caracterizándose por lo siguiente:

20. 1.- Licorera de petaca del tipo que presenta una funda exterior con un tirante que pasa por la parte superior de la licorera, sujetándola, caracterizada porque se constituye de dos recipientes de forma sensiblemente alargada, de sección recta en forma de trapecio circular isósceles, unidos por dos de sus caras laterales constituyen un trapecio circular isósceles doble, el cual se puede introducir de forma ajustada en la funda anteriormente mencionada, uniéndose dichos recipientes superiormente mediante una pieza rígida

25.

30.



5. de sección igual a la sección recta del conjunto formado por los dos recipientes citados, que presenta en su cara superior dos orificios para permitir la salida de los cuellos de los recipientes, estando hueca por su parte inferior para admitir la parte superior de los recipientes acoplándose a sus hombros.

10. 2.- Licorera según la reivindicación 1, caracterizada porque el tirante de la funda pasa entre los dos cuellos de los recipientes y por encima de la pieza rígida, haciendo monolítico el conjunto.

3.- Licorera de petaca, tal y como queda sustancialmente descrito en la presente Memoria e ilustrado en el dibujo adjunto.

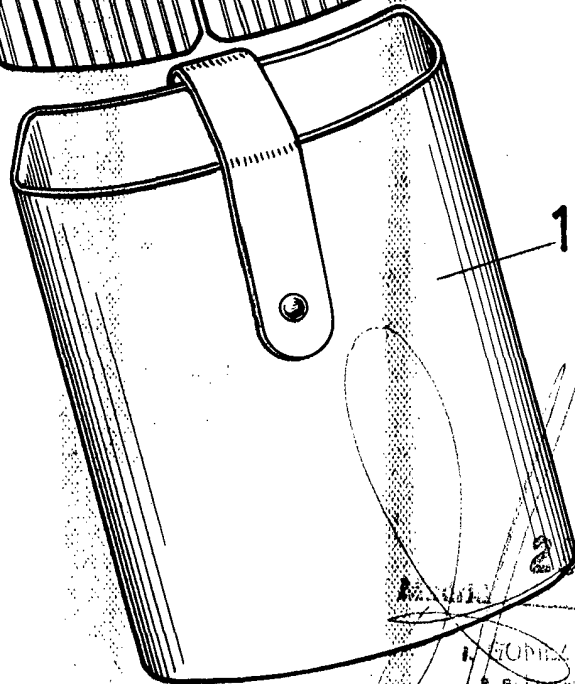
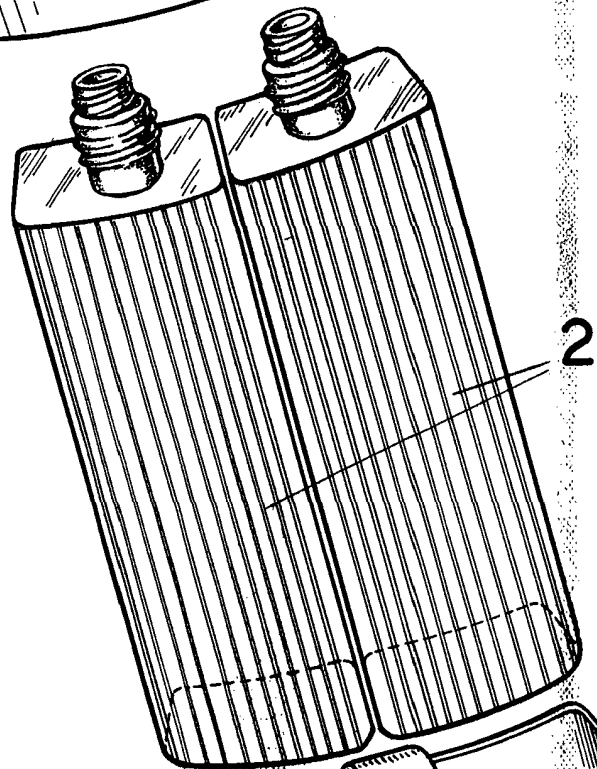
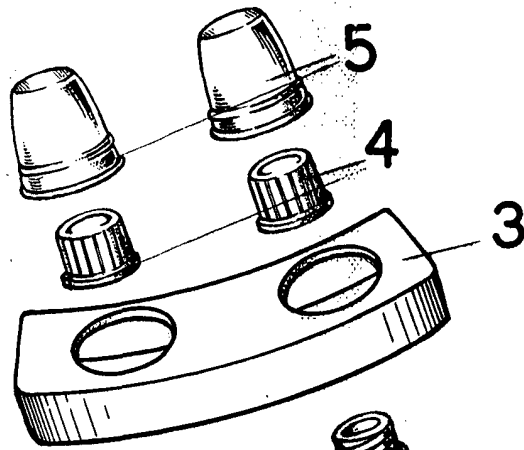
15. Esta Memoria consta de cinco hojas escritas a máquina por una sola cara.

Madrid, 20 de Julio de 1913

D. José Garnateo Ancillo

Abogado de Propiedad Industrial y Comercio

C. de Fernando IV, Hernández Ruiz



ESCALA VARIABLE .

2 DIC. 1950  
FUNDICIONES AGROPECUARIAS  
S.A. - CALLE G. BARRIOS 100 -