

153372



S.M.-

Ph. 6974

MEMORIA DESCRIPTIVA

para una patente de adición, por : * Mejoras introducidas en el objeto de la patente principal número 153.257*, a favor de la r.s. LOWE RADIO AKTIENGESELLSCHAFT, residente en Berlin-Steglitz (Alemania), Wiesenweg, 10.-

El presente invento se refiere a tubos Braun, que se combinan con medios deflectores de tal clase que la desviación se efectúa electromagnéticamente por lo menos en una coordenada, como se ha descrito en la patente española 153.257.

5 El invento tiene por objeto mejorar la disposición descrita en la patente principal para eliminar perjuicios de la pantalla luminiscente de los tubos Braun, los cuales se producen por el choque de iones y que se dejan sentir perturbadoramente en la desviación magnética del rayo catódico. Con desviación mixta electrostático-electromagnética se presenta sobre la pantalla luminiscente, después que 10 la válvula ha estado algún tiempo en servicio, una línea negra que se extiende paralela a las líneas eléctricas y magnéticas de campo.

Explicaremos más detenidamente el invento con relación a las figuras.

15 La fig. 1 presenta la pantalla luminiscente de un tubo Braun



con dos líneas diversas, con una desviación principal del rayo catódico dibujada solo en una coordenada.

La fig. 2 presenta a título de ejemplo y en forma puramente esquemática la válvula según el invento y su conexión.

5 La fig. 3 presenta una parte de la misma válvula en vista lateral.

La fig. 4 presenta una sección por la válvula perpendicularmente al eje de la misma a lo largo del plano A-A de la fig. 3 e ilustra la disposición según el invento vista desde la pantalla luminosa, 10 no ilustrándose ni la misma pantalla ni el sistema deflector principal.

En la patente principal se ha descrito un condensador de desviación previa compuesto de las placas 1 y 2 el cual se encuentra visto en dirección de los rayos, por delante del sistema deflector principal. Este sistema, como indican las figs. 2 y 3, se compone 15 de un condensador 4/5 para la desviación electrostática y de un par de bobinas 24, 25 para la desviación electromagnética. El condensador de desviación previa comunica al rayo catódico tal dirección que al no existir el sistema deflector principal llegaría al borde 20 de la pantalla luminiscente por fuera del campo de la imagen. Mediante una corriente continua adicional enviada por las bobinas deflectoras principales, el rayo en su posición de reposo se vuelve al centro del campo de la imagen. Los iones solo siguen la influencia electrostática, mientras que los electrones se desvían tanto 25 por los campos electrostáticos como por los electromagnéticos. De esta forma se desplaza la perturbación más allá del campo de la imagen.

Al poner en práctica este procedimiento descrito en la patente principal para eliminar la línea de iones en la desviación mixta 30 electrostático-electromagnética del rayo catódico en válvulas televisoras, se ha presentado la siguiente dificultad: el rayo electró-



nico desviado hacia atrás marcha en su posición de reposo no ya a lo largo del eje de la válvula, sino que forma con él un ángulo en el espacio entre las placas deflectoras y la pantalla de la imagen. El campo marginal por consiguiente no atravesará ya simétricamente al eje de la válvula, entre las placas desviadoras 4,5 y la cubierta conductora 3, que se aplica, para eliminar cargas inconvenientes, sobre la pared de cristal 20 dentro de la parte delantera de la bombilla de la válvula o del cuello, parte vuelta a la pantalla luminosa.

Caso de que solo sea activa la desviación electrostática principal, el rayo catódico dibuja en la pantalla luminiscente 15, como ilustra la fig. 1, una línea recta a que pasa por el centro del campo de la imagen. Si se conecta el sistema de desviación previa, entonces no solo se produce la desviación requerida de esta línea al borde del campo de la imagen, sino que la línea anteriormente recta se curva simultáneamente en forma circular, por ejemplo según la línea b de la fig. 1. Además, la mancha luminiscente se deforma fuertemente en los puntos de desviación máxima. El ensanchamiento del haz radiante puede llegar a que maniobrando con auxilio de un retículo puedan llegar a apreciarse en los extremos de la línea b rayos parciales que van a las diversas mallas del retículo. Los defectos descritos permanecen aún con el retorno magnético del rayo electrónico al centro de la imagen, pues dicho rayo no entra ya centrado en la cámara deflectora propiamente tal.

El procedimiento hasta ahora descrito solo es practicable cuando el cuello de la válvula es extraordinariamente amplio o las placas auxiliares 1, 2 y las placas deflectoras 4, 5 penetran en la parte delantera de la bombilla que se ensancha. Las placas auxiliares 1, 2 deben asentarse por lo menos en el cuello hueco del recipiente valvular; esta condición por lo demás se conoce en la desviación doble electrostática. Con desviación mixta electrostático-electromag-



nética lleva consigo esta disposición considerables dificultades constructivas, pues el campo deflector magnético solo difícilmente puede llevarse desde fuera al punto requerido, a saber las placas deflectoras 4,5, que preferentemente se componen de material magnético y sirven al mismo tiempo de zapatas polares para los electroimanes deflectores.

Las dificultades anteriormente explicadas se suprimen completamente según el invento por el hecho de que se prevé un campo auxiliar magnético especial para retornar a la dirección axial el rayo desviado por el condensador 1/2 de desviación previa. El campo auxiliar magnético se superpone con preferencia de tal manera al campo eléctrico del condensador de desviación previa formado con las placas 1, y 2 que las líneas del campo eléctrico y del magnético corran esencialmente perpendiculares entre sí y ambos campos actúan esencialmente al mismo tiempo sobre los corpúsculos que forman el haz.

El campo magnético auxiliar se produce por dos bobinas 8 y 9 dispuestas por fuera de la válvula y con auxilio de zapatas polares 6 y 7 colocadas dentro de la válvula se circunscribe a un espacio determinado en el contorno del rayo catódico. La extensión longitudinal y la intensidad de ambos campos pueden armonizarse convenientemente entre sí mediante ensayos. Calculando convenientemente ambos campos la actuación simultánea del campo eléctrico y del magnético sobre el rayo catódico produce una trayectoria casi rectilínea de los electrones a través del sistema deflector auxiliar, mientras que los iones prácticamente solo se afectan por el campo electrostático, calculado de tal modo en su extensión e intensidad que los iones se desvían por fuera del campo de la imagen.

Es conveniente mantener tan pequeña como sea posible la extensión longitudinal del campo magnético, que pueda afectarse gracias a la conformación adecuada de las zapatas polares 6 y 7, con objeto de evitar toda perturbación del rayo electrónico dentro de



la lente principal por el campo de dispersión magnética.

En la conexión ilustrada en la fig. 2 se indica por 16 el aparato de la red de baja tensión, por 17 el receptor televisor, por 18 el aparato de la red de alta tensión y por 19 el aparato de relajamiento.

En las figs. 3 y 4 se ilustran otras medidas adicionales que pueden ser necesarias para lograr una eficacia perfecta del objeto solicitado. Es conveniente compensar en el espacio exterior la acción del campo marginal del condensador electrostático de desviación previa. Para esto sirve un par de otras placas auxiliares 11 y 12, situadas paralelas a las placas 1 y 2 y puestas a los potenciales productores de los contracampos electrostáticos. Con preferencia la placa 11 se une eléctricamente con 2 y la placa 12 eléctricamente con 1. No se necesita insistir en que la producción de los contracampos para eliminar el campo marginal es también posible de otro modo. Por ejemplo, en lugar de las placas 11 y 12 pueden emplearse tiras metálicas estrechas puestas a potenciales adecuados y dispuestas en los campos de entrada y de salida del condensador de desviación previa.

En la fig. 4 se indica por 13 el ánodo principal de la válvula con un orificio 14, vista desde la pantalla. Por 10 se ilustra un núcleo magnético que posee polos magnéticos 21 y 22 provistos de zapatas polares. Esta parte de la disposición se encuentra por fuera de la pared 20 de la válvula. Las zapatas polares 6 y 7 de conformación adecuada dispuestas dentro de la pared de la válvula pueden hacerse por ejemplo de cajas de chapa y con preferencia se aíslan eléctricamente de las placas 1 y 2.

Una ventaja de la disposición descrita consiste en que la distancia de las placas auxiliares 1 y 2 entre sí solo necesita ser un poco más que el diámetro del haz de rayos catódicos en la cámara de desviación previa y por ello resulta un mínimo la necesaria extensión longitudinal del campo electrostático con la tensión deflectora dada,

153372

153372-6.



o la tensión deflectora que hay que emplear con una extensión longitudinal dada del campo. El consumo por el campo magnético adicional es pequeño pues se trata de un campo estático. Mediante un gran número de espiras siendo pequeña la intensidad de corriente que se toma
5 preferentemente del aparato de alta tensión, puede producirse el número necesario de espiras-amperio.

En otra forma distinta de ejecución, en lugar de los electroimanes puede también emplearse un imán de acero convenientemente conformado con estrechas zapatas polares, al cual se provea preferentemente de una derivación magnética para ajustar la intensidad de campo.
10

La disposición descrita sin ningún gasto adicional permite simultáneamente desplazar verticalmente el retículo de la imagen para poder ajustar su posición con relación a la ventanilla de la imagen del receptor televisor.
15

H O M A

La presente patente de adición consta de las siguientes reivindicaciones:

20 1.- Mejoras introducidas en el objeto de la patente principal número 153.257 por un tubo Braun combinado con medios desviadores de tal clase que la desviación se efectúa electromagnéticamente por lo menos en una condensada y en el cual según la patente principal española se dispone, visto en dirección del rayo y por delante del
25 órgano de desviación principal destinado a producir la imagen, un condensador de desviación previa, cuyas líneas de campo se extienden prácticamente perpendiculares a las líneas de campo de uno de los campos desviadores del sistema de desviación principal, caracterizadas porque se prevé un generador de campo magnético que esencialmente actúa sobre el rayo catódico en el mismo punto que el condensador
30

153372

153372 - 7. -



de desviación previa, y cuyas líneas de campo se extienden perpendiculares o esencialmente perpendiculares a las líneas de campo del campo electrostático de desviación previa.

5 2.- Mejoras según lo reivindicado en el punto 1, caracterizadas porque la relación recíproca de la extensión longitudinal y de la intensidad del campo auxiliar electrostático y del magnetostático se calcula de modo que en la posición de reposo del rayo corpuscular los iones se desvían del campo de la imagen, pero los electrones se vuelven al centro de dicho campo.

10 3.- Mejoras según lo reivindicado en los puntos 1 y/o 2, caracterizadas porque para producir el campo auxiliar magnético se prevé un par de bobinas dispuesto por fuera de la pared del tubo, atravesado por la corriente y provisto preferentemente de núcleos de hierro.

15 4.- Mejoras según lo reivindicado en el punto 3, caracterizadas porque las bobinas para el campo auxiliar magnético presentan un número elevado de espiras y se alimentan con corrientes correspondientemente débiles, que con preferencia se toman del aparato de la red de alta tensión.

20 5.- Mejoras según lo reivindicado en los puntos 1 y/o 2, caracterizadas porque para producir el campo auxiliar magnético se prevé un electroimán de acero adecuadamente conformado y provisto de zapatas polares.

25 6.- Mejoras según lo reivindicado en uno o varios de los puntos precedentes, caracterizadas porque las zapatas polares dispuestas dentro del tubo se prevén para limitar la zona de actuación del campo magnético.

30 7.- Mejoras según lo reivindicado en uno o varios de los puntos precedentes, caracterizadas porque la extensión longitudinal del campo magnético auxiliar se calcula tan pequeña que se evita toda influencia de las de rayos dentro de la lente principal.

8.- Mejoras según lo reivindicado en uno o varios de los pun-



tes precedentes, caracterizadas porque la extensión longitudinal y la intensidad del campo auxiliar eléctrico y magnético se acuerdan entre sí de modo que los electrones atraviesan al sistema desviador previo en trayectorias prácticamente rectilíneas.

5 9.- Mejoras según lo reivindicado en uno o varios de los puntos precedentes, caracterizadas porque la distancia de las placas del generador de campo electrostático y/ó del campo electromagnético es sólo un poco mayor que el diámetro del rayo catódico dentro de la cámara de desviación previa.

10 10.- Mejoras según lo reivindicado en uno o varios de los puntos precedentes, caracterizadas porque se prevén medios para limitar el campo marginal del condensador electrostático de desviación previa.

15 11.- Mejoras según lo reivindicado en el punto 10, caracterizadas porque paralelamente a los cantos de entrada y/o de salida del condensador de desviación previa se disponen electrodos auxiliares, a los que se aplican potenciales que producen contra campos electrostáticos.

20 12.- Mejoras según lo reivindicado en el punto 11, caracterizadas porque se prevén dos electrodos auxiliares que esencialmente presentan las mismas dimensiones que las placas del condensador de desviación previa y a poca distancia se disponen paralelamente a ellas en la cara exterior de dicho condensador.

25 13.- Mejoras según lo reivindicado en el punto 12, caracterizadas porque cada uno de los dos electrodos auxiliares se unen eléctricamente con la placa no vecina del mismo y perteneciente al condensador de desviación previa.

14.- Mejoras según lo reivindicado en uno o varios de los puntos precedentes, caracterizadas porque se prevén medios para variar la intensidad de los campos auxiliares.

30 15.- " Mejoras introducidas en el objeto de la patente principal número 1533.257. " según se describe y reivindica en la presente

1 533 72 - 9. -



memoria descriptiva y se ilustra con los dibujos que a la misma se acompañan.

Consta esta memoria de nueve hojas foliadas y escritas a máquina por una sola de sus caras.

Madrid, 23 de Junio de 1941.

[Handwritten signature]

153372

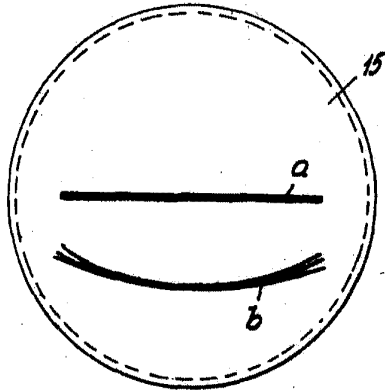


Fig. 1.

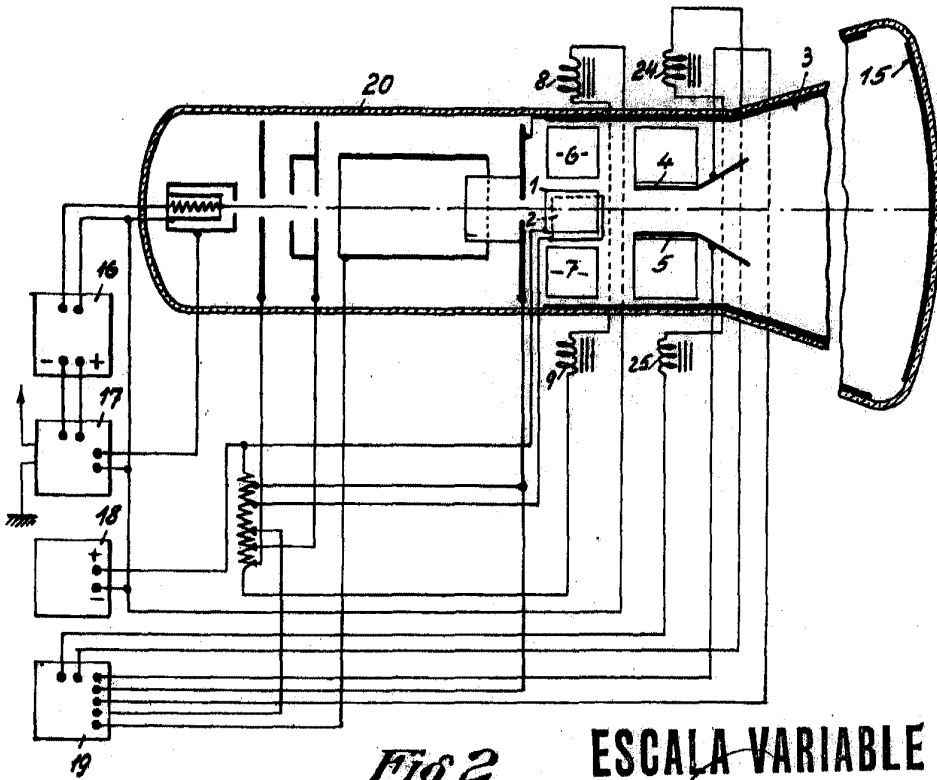


Fig. 2.

ESCALA VARIABLE

Wundt

1 533 72

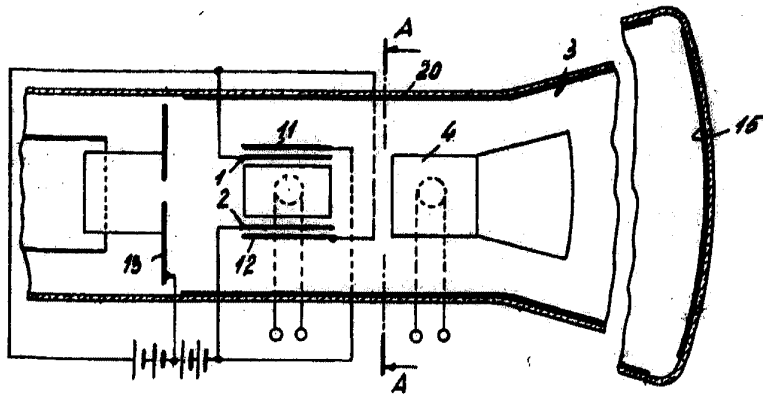


Fig. 3.

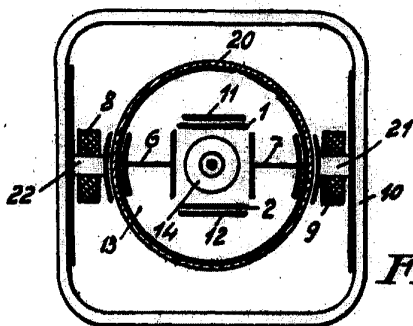


Fig. 4.

ESCALA VARIABLE
Wumel