

1 5 3 3 7 1



Ph. 5698.

H/v.

MEMORIA DESCRIPTIVA

que se acompaña a la solicitud de una patente de invención por veinte años en España, a favor de la r.s. Löwe Radio Aktiengesellschaft, residente en Berlin - Steglitz (Alemania) Wiesenweg, 10

P O R

" MULTIPLICADOR DE ELECTRONES "

El invento se refiere a multiplicadores de electrones con un sistema colector pequeño geométrico y capacitivamente y con retículos amplificadores situados en serie.

5 Ya se han dado a conocer amplificadores reticulares de la clase ilustrada a título de ejemplo en la fig. 1. Aquí se indica por 1 un fotocátodo, por 2 los retículos capaces de emitir electrones secundarios, por 3 cilindros concentradores dispuestos entre cada dos retículos y los cuales pueden preferentemente unirse eléc-

153371

2.-



tricamente siempre con el retículo del grado precedente de ampli-
ficación $2/3$, por 5 el electrodo de toma, por 6 la resistencia de
cierre y por 7 una válvula amplificadora. Las resistencias parcia-
les entre los diversos retículos se designan por 4 y por ℓ_0 la
5 distancia entre dos retículos.

Para tener el mejor rendimiento luminoso posible, se re-
quiere en general en estos amplificadores hacer el fotoelectrodo 1
lo mas grande posible. Correspondientemente deben también ser de
gran superficie los primeros retículos 2 de amplificación, pues la
10 irradiación de los electrones carece notablemente de dirección.
Como por efecto de la distribución del potencial resulta igual al
precedente cada uno de los grados de amplificación $2/3$, los elec-
tronos secundarios poseán entre cada dos retículos siempre esen-
cialmente la misma velocidad v_0 , que corresponde a la tensión
15 parcial que existe sobre la correspondiente resistencia parcial 4.
A consecuencia de este también son iguales para todos los grados
de amplificación las condiciones de la concentración, de suerte que
la sección transversal del haz electrónico es en general el mismo
en los dos primeros que en los dos últimos retículos. Por éste
20 también el electrodo de toma 5 debe esencialmente presentar la
misma sección transversal que presenta el primer retículo 2. Pero
aquí se presenta un inconveniente cuando el multiplicador se une
a una válvula amplificadora pues el electrodo de toma 5 de gran
superficie posee respecto a su contorno en este caso, una capaci-
25 dad de servicio demasiado grande y correspondientemente la resis-
tencia de cierre 6 debe ser tan pequeña que resulta difícil adap-
tar la tensión de la válvula. Si se pudiera hacer capacitivamente
mas pequeño el electrodo de toma 5, entonces se podría elevar co-
rrespondientemente la resistencia de cierre 6 y por consiguiente
30 la tensión entregada útil se podría elevar considerablemente y és-
to sin mas consumo de tensión anódica y similares.



El objeto del invento es un multiplicador reticular, en el que se prevén medios para hacer actuar sobre el haz de rayos catódicos al atravesar por el sistema una fuerza transversal creciente, de tal modo que se estreche el diámetro del haz catódico entrante en el amplificador reticular al atravesar por el sistema, cada vez más.

En las figs. 2 y 3 se han ilustrado a título de ejemplo y esquemáticamente multiplicadores reticulares contruidos según el invento. En ambas figuras se indica por 1 el fotocátodo por 2a, 2b, 2c los retículos capaces de emitir electrones secundarios y cuya superficie decrece en dirección del movimiento de los electrones. En la fig. 2 se indican por 3 los cilindros concentradores, los cuales, lo mismo que los retículos, poseen diámetros decrecientes en dirección del movimiento de los electrones y todos los cuales se encuentran al mismo potencial, a saber al del fotocátodo 1. En la fig. 3 estos cilindros concentradores están reemplazados por un embudo metálico continuo 3', que está unido eléctricamente con el fotocátodo. La forma de embudo es muy favorable, aunque también es posible construir cilíndrico este electrodo. En la fig. 2 se indican por D, E, F y G los conductores de entrada a otros electrodos capaces de emitir electrones secundarios e al electrodo de toma. En la fig. 3 se designan por 8, 9 y 10 otros electrodos capaces de emitir electrones secundarios, mientras que 11 es el electrodo de toma, que mediante el conductor de entrada H, se une con la válvula amplificadora 7 con la resistencia de cierre 6.

El siguiente cálculo aproximado indica con referencia a las figs. 2 y 3 que la contracción asequible del diámetro del haz en primera aproximación solo depende de la longitud del sistema, pero no de las tensiones aplicadas. En efecto, si la tensión entre dos retículos sucesivos o sea la tensión parcial v_0 es siempre la misma y la distancia entre dos retículos es l_0 , entonces los elec-



trones marginales más externos al atravesar el trayecto l_0 se verían impelidos hacia adentro en el grado

$$a = K \cdot l_0 \frac{v_m}{v_0}$$

5 Aquí v_m es la tensión media de los electrones entre los dos retículos que cierran los grados de amplificación. En efecto, cuanto los retículos se hallan más hacia el extremo del sistema, tanto mayor se hace la diferencia de tensión entre el cilindro de contracción β y β' y el potencial absoluto del grado considerado de amplificación, el cual crece constantemente. Como la velocidad de vuelo de los electrones es igual en todas las células, pues siempre de nuevo se van liberando y se aceleran por la tensión v_0 , también crece constantemente de manera proporcional v_m la fuerza que los empuja hacia adentro.

10

En la fig. 3 se ha ilustrado una trayectoria b de esta clase de un electrón que incide lateralmente. Para encontrar la contracción total transversal al extremo del sistema, se tienen por tanto que sumar todas las deflexiones individuales a_1, a_2, \dots, a_m . Así se encuentran las siguientes deflexiones totales A :

15

$$A = K \sum l_0 \frac{v_m}{v_0} = \frac{K l_0}{v_0} \sum v_m = \frac{1}{2} \cdot \frac{K l_0}{v_0} \cdot v_{\max};$$

20
$$v_{\max} = n \cdot v_0;$$

$$A = \frac{1}{2} \cdot K \cdot n l_0 = \text{const. } L$$

K es aquí una magnitud de proporcionalidad que crece con la aproximación al borde. Se vé por consiguiente por el cálculo aproximado que la contracción de diámetro en primera aproximación es totalmente independiente de todas las tensiones eléctricas y en la disposición del sistema según el invento solo depende de la longitud total L del mismo sistema (véase fig. 3). Por consiguiente siempre se puede lograr que cualquier sección transversal de entrada

25

158 371

1 533 71

5.-



se contraiga a una sección transversal prescrita de salida. Por consiguiente también se puede siempre emplear un sistema colector espacialmente pequeño y muy pobre de capacidad para recibir las corrientes reforzadas, lo mismo que se debe hacer siempre grande el fotocátodo 1. Con mayores superficies de entrada (2_1 en la fig. 3) hay entonces solo que escoger mayor la longitud L del sistema.

La práctica ha confirmado las anteriores consideraciones dentro de los límites de inexactitud que se podría esperar, comprobándose que se ha de lograr una contracción de diámetro a la mitad con una altura de caída de unos 50 mm. Así por ejemplo una red de entrada de 40 mm de diámetro con un electrodo de recepción 11 de 20 mm de diámetro se ha podido combinar sin pérdida alguna. Aquí de hecho se presupone que el electrodo de concentración 3 o $3'$ también se reducía de sección, que por consiguiente se construía de forma de embudo o escalonado con diámetro decreciente. Siendo cilíndrico el electrodo de concentración $3'$ tiene ciertamente lugar una contracción a causa del v_m creciente, pero esencialmente tienen lugar con mas lentitud y por tanto requiere en el sistema una longitud mayor. Las válvulas de la clase según el invento se distinguen porque existe una gran independencia de la corriente de salida respecto a la dirección de incidencia sobre el primer retículo 2_1 y por tanto también de la dirección de la iluminación de la superficie del fotocátodo 1. La pequeña del sistema colector 8-11 permite en todo caso mantener grandes resistencias 6 de adaptación y por tanto proporciona en las circunstancias dadas una amplitud útil óptima de la tensión en la rejilla del amplificador de potencias 7.

N O T A.-
 =====

La presente patente de invención comprende las siguientes reivindicaciones:

1.- Un multiplicador de electrones con un sistema colector

453371

6.-



5 ejecutado geométrica y capacitivamente pequeño y con redes de amplificación situadas unas tras otras, caracterizado porque se prevén medios para hacer actuar sobre el haz de rayos catódicos al atravesar por el sistema una fuerza transversal creciente, de tal modo que el diámetro del haz de rayos catódicos entrante en el amplificador de la red se adelgace cada vez mas al atravesar por el sistema.

10 2.- Un multiplicador de electrones según lo reivindicado en el punto 1, caracterizado porque para concentrar los electrones hacia el eje se prevé en cada grado un electrodo de concentración, cuyo potencial para todos los grados es el mismo y preferentemente el mas bajo que se presenta en la válvula.

15 3.- Un multiplicador de electrones según lo reivindicado en los puntos 1 y/o 2, caracterizado porque los electrodos concentradores se construyen en forma anular y su diámetro, lo mismo que el diámetro de las redes amplificadoras, se reduce escalonadamente.

20 4.- Un multiplicador de electrones según lo reivindicado en uno o varios de los puntos precedentes, caracterizado porque se prevé un electrodo común de concentración, que envuelve coaxilmente todas las redes de amplificación y se encuentra preferentemente al potencial mas bajo que se presenta en la válvula.

25 5.- Un multiplicador de electrones según lo reivindicado en el punto 4, caracterizado porque la sección transversal del electrodo de concentración se adelgasa en dirección de la corriente electrónica, construyendo por ejemplo el electrodo de concentración como embudo, cuya sección transversal de salida es menor que la de entrada.

30 6.- Un multiplicador de electrones según lo reivindicado en uno o varios de los puntos precedentes, caracterizado porque el sistema colector se compone de electrodos cilindriformes dispuestos coaxilmente y cuyo eje es perpendicular al eje del sistema concentrador.

1 533 71

7.-

23



5 7.- Un multiplicador de electrones según lo reivindicado en el punto 6, caracterizado porque el sistema colector se compone de una red de entrada de forma semicilíndrica, de una chapa reflectora semicilíndrica, de un electrodo multiplicador en forma de punta y dispuesto dentro de los electrodos indicados y de una rejilla coleccionadora que envuelve al electrodo últimamente indicado.

8.- Multiplicador de electrones.- Según se describe y reivindica en la presente memoria descriptiva y se ilustra con los dibujos que a la misma se acompañan.

10 Consta esta descripción de siete hojas foliadas y escritas a máquina por una sola de sus caras.

Madrid, a 23 de Junio de 1941.

1 533 71

R. 98.672

153371

Radio Aktiengesellschaft

DREI HOJAS

HOJA 1ª.

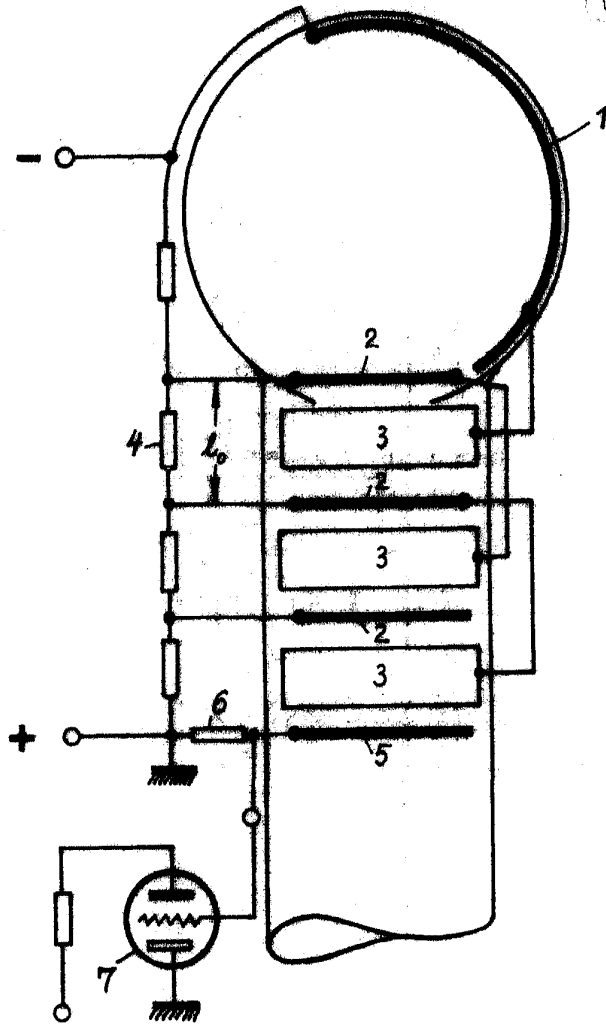


Fig 1

ESCALA VARIABLE

Armed

R. 98.1672

153371

Leve Radio Aktiengesellschaft

TRES HOJAS

HOJA 2ª

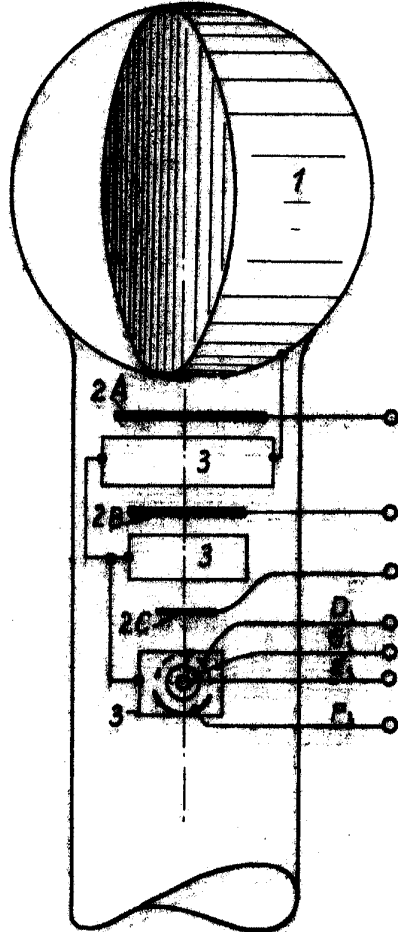


Fig. 2

ESCALA VARIABLE

153371.

R. 98.679

1 533 71

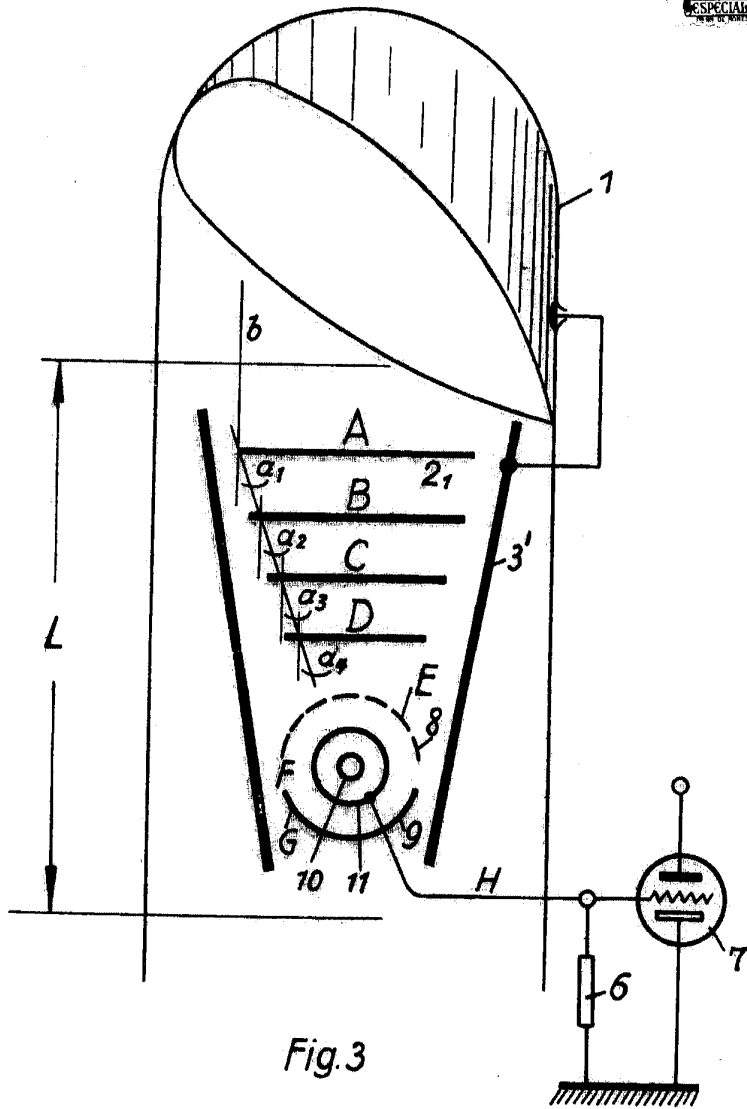


Fig.3

ESCALA VARIABLE

153371