



153365

M O D E L O  
D E  
U T I L I D A D

por "DISPOSITIVO PARA CONEXIONES ELECTRICAS", a favor de la razón social española TORRES Y CIA, S.A., con domicilio en MATARO (Barcelona), Colón, 58-66.

= . =

MEMORIA DESCRIPTIVA

El presente modelo de utilidad se refiere a un dispositivo para conexiones eléctricas.

Mas concretamente, en la invención se ha ideado un dispositivo especialmente destinado para su aplicación en máquinas diversas a fin de obtener a partir del mismo, una pluralidad de tomas de corriente o conexiones.

El dispositivo comprende en esencia un perfil continuo de material aislante, tal como plástico, goma o similar, fijado a una placa de soporte y dotado dicho perfil en su borde libre de dos surcos paralelos y lon-



gitudinales en los que se alojan a presión sendos hilos conductores eléctricos desnudos.

5. Sobre este perfil, provisto del respaldo rígido citado, cabalga una brida en U invertida que se sitúa en el lugar que se desea realizar la toma. La brida comprende medios para su ajuste sobre el perfil porta conductores, así como un orificio pasante para inserción de una pieza a manera de botón, portadora de unos contactos flotantes, encargados de realizar la conexión y de los cuales parten las conducciones hacia la máquina o útil correspondiente.

10. Con el fin de facilitar la explicación, se acompaña a la presente memoria descriptiva de una lámina de dibujos en la que se ha representado un caso de realización que se cita a título de ejemplo.

En los dibujos:

20. La figura única, representa una sección detallada del conjunto del dispositivo, en la que se aprecia un perfil -1-, de material moldeado, tal como plástico, goma o similares, que presenta en una de sus caras, dos surcos -2-, aptos para recibir a presión a sendos conductores eléctricos -3- y -4-, que quedan establemente retenidos por la elasticidad del material -1- y por la conformación especial de la sección del surco, que ofrece una entrada estrangulada.

25. El perfil -1-, está respaldado por una placa -5- de material rígido, lo que permite que una brida -6-, cabalque sobre el conjunto.



5. La brida -6-, comprende una pieza en U, -7-, que constituye el alojamiento del perfil conductor. La rama mas corta de la brida presenta un orificio roscado para paso de un tornillo -8-, que realiza el ajuste correcto de la brida sobre el perfil.

10. La rama de mayor longitud de la brida, comprende un orificio para inclusión del núcleo -9-, perteneciente a una pieza en forma de botón -10-, en cuyo núcleo estan montados los contactos flotantes -11-, que realizan la conexión con los conductores -3- y -4-.

15. El modelo, dentro de su esencialidad, puede ser llevado a la práctica en otras formas de realización que difieran en detalle de la indicada a título de ejemplo en la descripción y a las cuales alcanzará igualmente la protección que se recaba. Podrá, pues, construirse en cualquier forma y tamaño, con los materiales mas adecuados, por quedar todo ello comprendido en el espíritu de las reivindicaciones.



N O T A

Descrito el objeto y utilidad de la presente invención, lo que se declara como no divulgado ni practicado en España, comprende las siguientes reivindicaciones.

5. 1.- Dispositivo para conexiones eléctricas, caracterizado esencialmente por el hecho de comprender un perfil de material aislante, moldeado y semielástico, que presenta en una de sus caras una placa rígida de respaldo, mientras que la cara opuesta permanece libre, existiendo en la misma unos surcos continuos, paralelos y longitudinales al perfil, operativamente dispuestos para alojar a sendos hilos conductores desnudos, los cuales quedan retenidos por la elasticidad del material, pero accesibles desde el exterior.
- 10.
15. 2.- Dispositivo, según la anterior reivindicación, caracterizado porque sobre el perfil conductor y placa rígida citados, cabalga una brida, con alojamiento para el perfil, conductor, existiendo en la rama menor de la brida, un tornillo pasante para ajuste gradual de la misma, y en la rama opuesta, un orificio para inclusión de una pieza a manera de botón que comporta unos contactos flotantes encargados
20. de realizar la conexión con los conductores del perfil.



3.- Dispositivo para conexiones eléctricas.

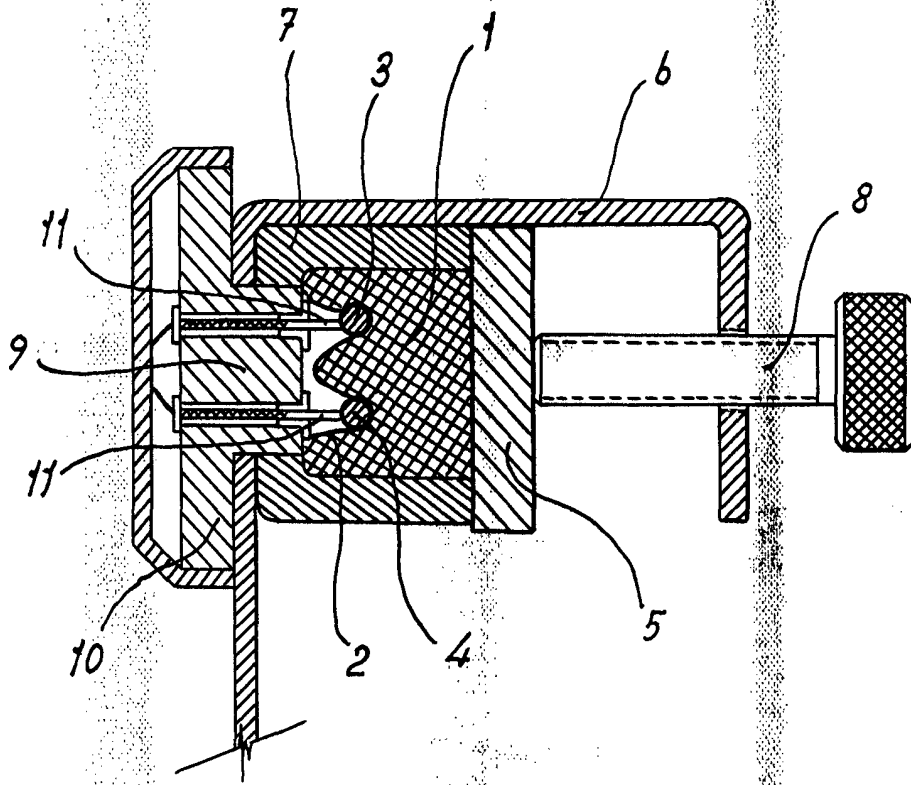
Según se describe y reivindica en la presente memoria descriptiva que consta de 5 páginas foliadas y escritas a máquina por una sola de sus caras y acompañadas de una lámina de dibujos.

5.

Madrid, a 11 NOV 1969

p. a.

~~P. P.~~ JAIME ISEERN



Madrid, a 11 NOV. 1969  
p.a.  
D. D. MANUEL USERR...