

153360



# MEMORIA DESCRIPTIVA

correspondiente a la solicitud de concesión de un...

MODELO DE UTILIDAD

SOLICITANTE: INDUSTRIAS MIRALLES, S.A.

RESIDENCIA: BENIFAYO (VALENCIA).- Camino de las

Minas s/n.

ENUNCIADO: BISAGRA PARA ARMARIOS DE ASEO

Prioridad: Patente . . . . . n.º . . . . . del . . . . .



1 El Estatuto vigente sobre Propiedad Industrial, de  
26 de Julio de 1929, en su texto refundido publicado el 30  
de Abril de 1930, establece los caracteres de patentabili-  
5 objeto obtener ventajas sobre lo ya conocido, admitiendo  
por consiguiente como patentables, las nuevas máquinas, apa-  
ratos, instrumentos, procesos de fabricación, etc. La am-  
plitud de conceptos previstos como patentables, ha llevado  
al legislador a aclarar (Artº. 46) que la enumeración con-  
10 tenida en dicho cuerpo legal es puramente enunciativa y no  
limitativa, haciéndola extensiva incluso a los descubri-  
mientos de tipo científico (Artº. 47).

El Decreto de 26 de Diciembre de 1947, recogiendo  
la Orden de 18 de Noviembre de 1935, confirma el criterio  
15 legal de que también serán patentables los instrumentos, ob-  
jetos, o partes de los mismos, que aporten a la función a  
que son destinados, un beneficio o efecto nuevo, y en defi-  
nitiva que constituyan una mejora sustancial sobre lo ante-  
riormente conocido.

20 Pues bien, a tenor de lo expuesto, y en base al ar-  
ticulado que recoge los conceptos expresados, debe conside-  
rarse, que la invención a que se refiere la presente memo-  
ria, constituye una novedad industrial, con características  
y ventajas que la hacen merecedora del privilegio de explo-  
25 tación exclusiva que por ella se solicita, premiando así  
los méritos de quien aporta a la industria del país una me-  
jora efectiva y precisamente comprendida entre las enuncia-  
das por la Ley como patentables. (Arts. 46 y 47 en relación  
con el 171, en su nueva redacción afectada por la Orden de  
30 18 de Noviembre de 1935).



1 Pasando a describir el objeto de la invención  
por la cual se solicita el presente privilegio de Modelo  
de Utilidad se hace constar que la finalidad de la idea  
que vamos a describir es proporcionar al mercado y al pú-  
5 blico en general una bisagra para armarios de aseo que se  
caracteriza por una pieza que, constituyendo el gozne con  
el espigón de la puerta, presenta una extensión de su -  
cuerpo ajustable a una escotadura superior de un perfil  
que forma el marco de la puerta. Dicha pieza queda reteni-  
10 da frontalmente por una lámina que ha modo de corredera -  
cierra el frente de dicho perfil del marco.

Con objeto de aclarar gráficamente la idea que  
se describe, se acompaña a esta Memoria como parte inte-  
grante de la misma, un juego de dibujos en los que se -  
15 representa lo siguiente:

La figura 1ª muestra en apartado a) una sección  
transversal de la pieza que constituye la bisagra. En apar-  
tado b) un alzado frontal. En apartado c) una vista en -  
planta. En apartado d) una vista en planta de una pieza  
20 de doble aplicación a la puerta.

La figura 2ª muestra una perspectiva en despiece  
de la pieza que constituye la bisagra y el perfil del mar-  
co en posición de montaje.

La figura 3ª por último muestra una perspectiva  
25 de la pieza que constituye la bisagra montada sobre el per-  
fil del marco.

De la descripción de los dibujos que antecede se  
deduce prácticamente la constitución y el funcionamiento  
del objeto de la invención, que es como sigue:

30 La bisagra para armarios de aseo que se solicita,

11 NOV.



1 se caracteriza esencialmente por una pieza -1- (figura 1ª)  
con una oquedad cilíndrica -2- que constituye el gozne  
con el espigón (no representado de la puerta), cuya pieza  
-1- presenta una extensión -3- de su cuerpo ajustable a  
5 una escotadura -4- (figura 2ª) de un perfil -5- que for-  
ma el marco de la puerta.

Dicha pieza -1- queda retenida frontalmente por  
una lámina -6- (figura 3ª) que a modo de corredera cierra  
el frente -7- de dicho perfil -5- del marco.

10 Al propio tiempo la parte superior de dicha pie-  
za -1- que constituye la bisagra, presenta una extensión  
angular -8- (figura 1ª, 2ª y 3ª) que establece una solu-  
ción de continuidad en su ajuste a la escotadura -4- de  
la vista del perfil -5-.

15 Por tanto el deslizamiento de dicha lamina -6-  
de corredera, que cierra el frente -7- del perfil -5- del  
marco, permite la salida frontal de la pieza -1- que cons-  
tituye la bisagra, a través de la escotadura -4-, así como  
el consiguiente desmonte de la puerta (no representada)

20 No se considera necesario hacer más extensa es-  
ta descripción para que cualquier persona perita en la ma-  
teria comprenda perfectamente la idea que se desea paten-  
tar, así como las ventajas que de su realización indus-  
trial han de derivarse, y que brevemente aludidas en sus  
25 puntos más señalados son las siguientes:

30 1ª.- Sencillez de fabricación, por cuanto que  
los elementos mecánicos de la bisagra se elaboran a tra-  
vés de un proceso simplificado, en cuanto a fases operati-  
vas, que es determinante de costes muy asequibles en gene-  
ral.



1

2ª.- Facilidad de montaje, gracias a la organización mecánica de la bisagra en su acoplamiento al marco, que permite un fácil y cómodo montaje entre piezas, practicable por mano de obra no especializada, lo que se traduce en ahorros importantes de tiempo y energía, y

5

3ª.- Novedad funcional determinada por un acoplamiento mecánico de la bisagra que constituye un avance importante en la técnica aplicada a la fabricación de armarios de aseo, por lo que es evidente que el modelo solicitado adquiere una utilidad practica singular por el beneficio o efecto nuevo que aporta a la función a que se destina.

10

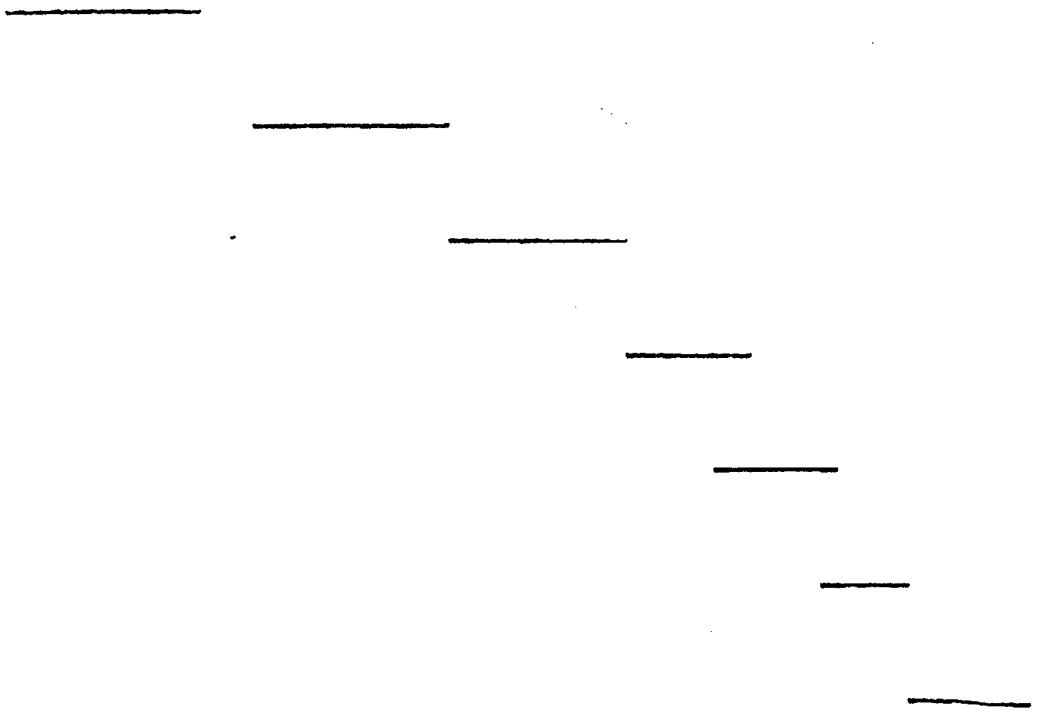
15

Por todo ello, y para evitar posibles imitaciones, se preseta esta solicitud, pidiendo la explotación exclusiva de la idea descrita, de acuerdo con las consideraciones y puntos que se desean reivindicar, que se concretan en las páginas siguientes:

20

25

30





1 Hecha la descripción a que se refiere la memoria  
que antecede, es preciso insistir en que los detalles de  
realización de la idea expuesta, pueden variar, es decir,  
que pueden sufrir pequeñas alteraciones, basadas siempre  
5 en los principios fundamentales de la idea, que son en esen-  
cia los que quedan reflejados en los párrafos de la des-  
cripción hecha. En efecto, el Artículo 48 del Estatuto vi-  
gente sobre Propiedad Industrial, establece como no paten-  
tables, en su apartado tercero, "los cambios de forma, di-  
10 mensiones, proporciones y materias de un objeto ya patenta-  
do" fijando así el criterio del legislador en el sentido  
de que patentada una idea que pueda dar lugar a una reali-  
dad práctica e industrializable, nadie podrá apoyarse en  
ella para, a pretexto de haber introducido ligeras modifi-  
15 caciones, presentarla como nueva y propia.

Este principio, en cuanto al alcance de la protec-  
ción del objeto patentado se refiere, se halla confirmado  
por numerosas Sentencias del Tribunal Supremo, y entre ellas,  
como más terminantes, en las de fechas 16 de Octubre de 1954,  
20 23 de Enero de 1959, 20 de Marzo de 1964 y otras.

Establecido el concepto expresado, en cuanto a la  
amplitud que debe darse a la protección solicitada, se re-  
dacta a continuación la Nota de Reivindicaciones, de acuer-  
do con lo que se establece en el último párrafo del apar-  
tado tercero del Artículo 100 de la Ley, sintetizando así  
25 las novedades que se desean reivindicar:

#### NOTA DE REIVINDICACIONES

En resumen, el privilegio de explotación exclusi-  
va que se solicita, recaerá sobre las reivindicaciones si-  
30 guientes:




1                    1ª.- BISAGRA PARA ARMARIOS DE ASEO, caracteriza-  
da esencialmente por una pieza que constituyendo el gozne  
con el espigón de la puerta, presenta una extensión de su  
cuerpo ajustable a una escotadura superior de un perfil  
5                    que forma el marco de la puerra, cuya pieza queda reteni-  
da frontalmente por una lámina que a modo de corredera -  
cierra el frente de dicho perfil del marco; al tiempo que  
la parte superior de dicha pieza establece una solución  
de continuidad de dicho perfil escotado; de modo que el  
10                    deslizamiento de dicha lamina corredera, que cierra el fren-  
te del perfil del marco, permite la salida frontal de la  
pieza que constituye la bisagra a través de la escotadura,  
asi como el consiguiente desmonte de la puerta.

15                    2ª.- Se reivindica por último, como objeto sobre  
el que ha de recaer el Modelo de Utilidad que se solicita  
"BISAGRA PARA ARMARIOS DE ASEO".

Todo conforme queda descrito y reivindicado en  
la presente memoria descriptiva que consta de siete pági-  
nas mecanografiadas y dibujos adjuntos.

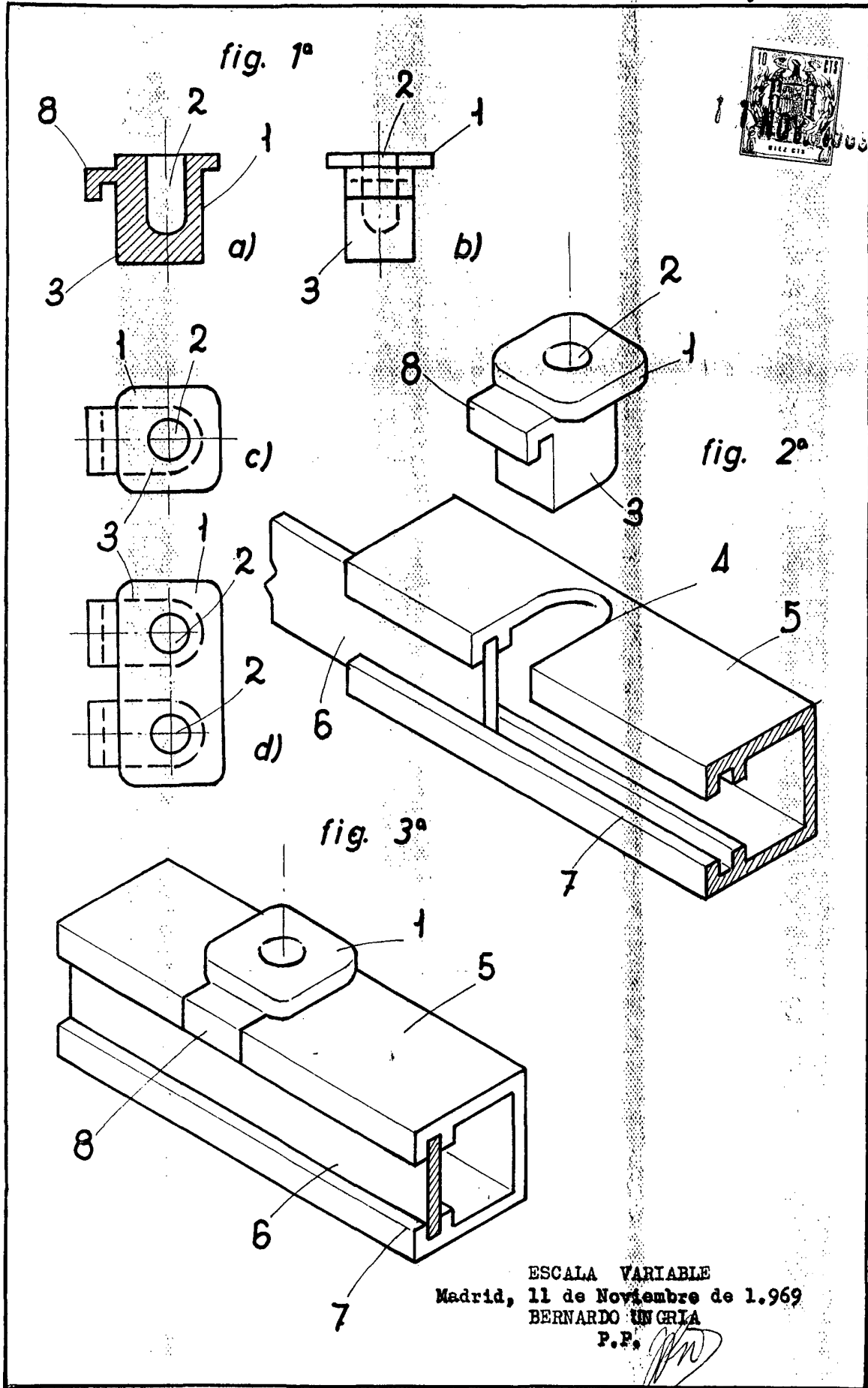
20                    Madrid, 11 de noviembre de 1969

BERNARDO UNGRIA

p.p. 

25

30



ESCALA VARIABLE  
Madrid, 11 de Noviembre de 1.969  
BERNARDO UNGRIA  
P.F.