

153355



MEMORIA DESCRIPTIVA

de un

MODELO DE UTILIDAD

POR:

"BEBEDERO PERFECCIONADO PARA GANADO"

Cuyo registro se solicita por VEINTE ANOS, con protección para todo el territorio nacional, a nombre y favor de D. Fernando GARCIA EGUIZABAL, con residencia en COBRECES (Santander) C/ Barrio de Quintana, s/n.

Se refiere este modelo de utilidad a un bebedero especialmente diseñado para ganado, adaptable a toda clase de establos y de características sumamente perfeccionadas, cuya utilización puede realizarse como bebedero individual, establecido a razón de uno por cada res estabulada, proporcionando al animal, en el momento oportuno, agua fresca y suficiente, o bien, disponiendo el bebedero en la línea de separación de reses, puede ser utilizado por dos animales



•contiguos, con la consiguiente economía en el montaje del establo.

5 Este bebedero, concebido como hemos dicho para proporcionar a cada res en el momento justo y preciso el agua que necesita, ya que se ha previsto para ser activado por el propio animal como luego se verá, resulta extraordinariamente práctico e higiénico, puesto que ni estanca ni retiene el agua, suministrando un caudal constantemente renovado y evitando, por ende, pérdidas de líquido, puesto que su funcionalidad no exige desechar ni desaprovechar nunca porciones de agua no utilizadas.

10 Sustancialmente, el bebedero comprende una pileta de embocadura curvada y profundidad suficiente, constituyendo un conjunto aproximadamente oval, cuya pileta lleva incorporado en un punto de su periferia, y formando cuerpo con ella, un cabezal provisto de medios para fijar el bebedero al armazón o estructura básica del establo, para adaptar las acometidas de agua y para recibir la válvula y la palanca que ha de accionarla.

20 El cabezal viene determinado por un cuerpo de configuración prismática, macizo o hueco, pero provisto en cualquier caso de dos conducciones pasantes entrecruzadas, las cuales se constituyen por simples taladros practicados en la masa del propio cuerpo o por tuberías adicionadas con dicha disposición, una de orientación radial, que va desde el interior de la pileta al exterior del dispositivo, y otra con proyección perpendicular a la primera que atraviesa el cabezal de arriba abajo, aunque la realización idónea es la que previene la entrada de agua por la parte posterior del cabezal, puesto que esta acometida permite economizar bastante material y
30 aprovechar, en parte, el que comporta la estructura general



del establo.

En la boca de la conducción radial que accede a la piletta, y ubicada justamente en el umbral de la misma, se acondiciona una válvula de paso de tipo común, cuyo pivote accionador queda ligeramente emergente de dicha boca, mientras que las otras tres bocas son hábiles para la entrada de agua, por lo que el cabezal puede conectarse, indistintamente, a cualquier acometida con independencia de su posición, superior inferior o posterior, obturándose en todo caso las bocas no operantes con sendos tapones.

La realización preferente, como ya se ha dicho, es la que previene la entrada de agua por la parte posterior del cabezal, ya que de esta manera se simplifica y abarata considerablemente el montaje del establo al utilizarse como conducciones para el agua los propios tubos de su estructura general y los elementos separadores de reses, disponiéndose los bebederos directamente acoplados a estos tubos verticales que conducen el agua hasta los mismos.

Para que el ajuste con la conducción general resulte hermética, garantizando la estanqueidad de los ensamblajes, se ha dispuesto un casquillo pasado a través de un taladro abierto en la tubería portadora del bebedero y de conducción de agua, cuyo casquillo sustenta a una arandela de naturaleza plástica sobre la que se apoya el cuerpo del cabezal, comprimiéndola, o bien se sustituyen casquillo y arandela por un simple anillo tórico alojado en una entalla circular practicada en el propio cuerpo del cabezal y en coincidencia con el taladro de la tubería.

En su parte posterior, opuesta a la piletta, el cabezal presenta una escotadura simicilíndrica apta para su adaptación a las columnas-soportes del establo, que es a la vez



la tubería de conducción de agua, a cuya columna se fija mediante el aditamento de una media pulsera con pasadores de afianzamiento que la suplementa y determina con ella una especie de abrazadera, hallándose asimismo dotado el cabezal, a ambos lados, de sendos apéndices perforados para recepción y acoplamiento de una tapa que completa el conjunto.

Esta tapa se constituye por una plaqueta adaptada en su forma a la estructura superior del cabezal, cuya plaqueta presenta dos expansiones laterales y taladradas coincidentes con los apéndices perforados previstos a los lados del propio cabezal, con los que se identifican mediante pasadores, comportando en su parte anterior, que se proyecta ligeramente sobre la pileta, dos orejetas con proyección vertical, situadas en paralelo y a la misma altura en las que juega un eje de articulación para la palanca que activa la válvula y que determina, por ende, la funcionalidad del bebedero.

La palanca está constituida por un brazo acodado que sigue, en su acodamiento, aproximadamente el contorno interno de la pileta y que va desde el cabezal, en el que monta y se articula, hasta casi el centro del recipiente, rematando en su extremo de relación con el cabezal en un agruesamiento a modo de casquillo que se intercala entre las orejetas previstas en la tapa de aquel y por el que pasa un eje común a las orejetas y al propio casquillo, mientras que en el extremo contrario, que es basculante y queda a escasa altura del fondo de la pileta, comporta un ensanchamiento con amplia escotadura en su centro sobre el cual incide el morro del animal cuando hace acción de beber, transmitiéndole un ligero movimiento pendular y siendo esta basculación de la palanca la que, al comprimir el pivote de la válvula convencional situada en la boca de la conducción de acceso a la pileta,



determina la entrada de agua a esta última, interrumpiéndose dicha entrada cuando la palanca deja de oprimir la válvula, es decir, cuando el animal levanta la cabeza y deja de presionarla una vez ha satisfecho la sed.

5 Para proveer a la fácil limpieza de la pileta y poder maniobrar también fácilmente en la válvula cuando ésta se avería, la palanca va dispuesta en el mismo borde de la tapa con la que se articula y con facultad de levantarse totalmente, dejando libre el fondo del bebedero y expedito el acceso a la válvula.

10 En su posición normal, la palanca guía en cierto modo al agua que sale por la válvula y la impele hacia el fondo del recipiente, pero lo hace de manera incompleta, habiéndose previsto en ella, para impedir que el agua proyectada por la válvula se esparza por los costados, unas aletas laterales a modo de cartabones que, flanquean a la válvula por ambos

15 lados y que, complementándose con un talón o rebaje previsto como prolongación del casquillo que forma cuerpo con la palanca, determina con él un canal que recoge y encauza hacia

20 abajo todo el caudal de líquido en su salida, oficiando al propio tiempo dichas aletas de topes contra el frente del cabezal para limitar la capacidad basculante de la palanca e impedir que presione con exceso la repetida válvula.

25 Para evitar que la res golpee bruscamente con la lengua el terminal ensanchado de la palanca, vertiendo parte del agua que llega a la pileta fuera del bebedero, se disponen en la plataforma que determina el citado ensanchamiento unos resaltes o prominencias aguzadas, a manera de dientes, que lastiman la lengua del animal y le obligan a impulsar

30 con cuidado la palanca cuando quiere beber.

Asimismo, y para impedir que la res introduzca la



lengua por debajo del terminal ensanchado de la palanca, se acomodan en el fondo de la pileta, y estratégicamente distribuidos en torno al ensanchamiento pendular, unos topes o taquillos en número variable que se mantienen alzados verticalmente bloqueando el acceso a la cara inferior del susodicho ensanchamiento terminal de la palanca.

Para facilitar la comprensión de cuanto expuesto queda, y a título ejemplario, no limitativo, los adjuntos gráficos ilustran la forma más aconsejable de ejecución práctica:

La fig. 1ª muestra un corte o sección lateral del bebedero objeto de este registro.

La fig. 2ª ofrece un detalle del ensamble o ajuste del bebedero, por medio de su cabezal de acoplamiento, a la tubería general de conducción por la que llega el agua al establo.

La fig. 3ª es otro detalle, particularizado, de la disposición en cruz de las conducciones previstas para el acceso del líquido al bebedero.

La fig. 4ª representa una semiplanta del propio bebedero.

Por último, la fig. 5ª muestra diversas vistas de la palanca accionadora.

En todas ellas, vemos: la pileta o cuerpo recipientario (1) con el cabezal (2) incorporado en un punto de su periferia, la conducción de orientación radial (3) y la de proyección vertical (4) perpendicular a la primera, la válvula convencional (5) con su pivote de accionamiento (6), la escotadura semicilíndrica (7) que sale del cabezal y que, completando con la media pulsera adicional (8) una abrazadera, sirve para adaptar el bebedero a su tubería general de conducción, la tapa (9) del cabezal con sus expansiones laterales taladra-



das (10) que, coincidiendo con apéndices perforados emergentes del propio cabezal, sirven para acoplarla a este último, las orejetas de alzado vertical (11) que, relacionadas por el eje (12) envueto en el casquillo (13), forman el dispositivo de articulación para la palanca basculante (14), los dientes (15) previstos en el terminal ensanchado de esta palanca para impedir que la golpee bruscamente la lengua del animal y los topes o taquillos (16) que, alzados en el fondo de la pileta, bloquean el acceso a lá cara inferior de la repetida palanca, siéndo visibles en esta palanca las aletas o cartabones (17) y el rebaje a modo de talón (18) que completa con aquellas el canal-guía (19).

Cuanto se ha dicho es fiel reflejo del objeto, de este registro, debiendo considerarse en sentido amplio, nunca en forma limitativa, ni con criterio restringido. Serán variables, e indiferentes, las circunstancias de tamaños, formas, colores, proporciones y materiales empleados, siempre y cuando no afecten ni modifiquen, en lo sustancial, las características que definen al modelo, le tipifican y se reivindiccan.

N O T A

Se reivindiccan los términos siguientes:

1.- Bebedero perfeccionado para ganado, caracterizado por comprender una pileta de embocadura curvada y configuración general aproximadamente oval, cuya pileta lleva incorporado en un punto de su periferia, y formando cuerpo con ella, un cabezal de estructura prismática en el que se establecen dos conducciones entrecruzadas y determinadas por simples taladros realizados en su masa o por tuberías con esta disposición, una de orientación radial, que va desde el interior de la pileta al exterior del dispositivo, y otra con



proyección perpendicular a la primera que atraviesa el
cabezal de arriba abajo, habiéndose previsto en la boca de
la conducción radial que accede a la pileta, y acondicionada
en el umbral de la misma, una válvula de paso de tipo común
5 cuyo pivote accionador emerge ligeramente de su emplace,
quedando hábiles las restantes bocas para conexión a la red
suministradora de agua con independencia de la dirección
de acometidas y obturándose en todo caso mediante sendos
tapones las no actuantes.

10 2.- Bebedero, según el punto 1, caracterizado porque
en su parte posterior, opuesta a la pileta, el cabezal pre-
senta una escotadura en mediacaña para adaptación a la colum-
na del establo que deba soportarle, a la que se fija mediante
el aditamento de una media pulsera con pasadores de afianza-
15 miento que la suplementa y forma con ella una especie de
abrazadera, hallándose asimismo dotado, a ambos lados, de
sendos apéndices perforados para recepción y acoplamiento de
una tapa que completa el conjunto.

20 3.- Bebedero, según puntos anteriores, caracterizado
porque la tapa de constituye con una plaqueta adaptada en
configuración a la estructura superior del cabezal, cuya
plaqueta presenta expansiones laterales taladradas en coin-
cidencia con los apéndices perforados previstos a los lados
del propio cabezal, con los que se identifican por pasadores,
25 comportando en su parte anterior, ligeramente proyectada
sobre la pileta, dos orejetas alzadas verticalmente, en para-
lelo y a la misma altura, en las que juega un eje de articu-
lación para la palanca que activa la funcionalidad.

30 4.- Bebedero, según puntos que preceden caracterizado
porque la palanca viene determinada por un brazo acodado que
sigue aproximadamente el contorno interno de la pileta y



que va desde el cabezal, en el que se monta y articula, hasta casi el centro del recipiente, presentando en su extremo de relación con el cabezal una especie de casquillo que se intercala entre las orejetas previstas en la tapa de aquel y por el que pasa un eje común a las orejetas y al propio casquillo, mientras que en el extremo contrario basculante y posicionado a escasa altura del fondo de la pileta, comporta un ensanchamiento con amplia escotadura en su centro, habiéndose previsto en el propio brazo en función de palanca dos aléas laterales, a modo de cartabones, que flanquean a la válvula por ambos costados y que, complementándose con un rebaje a manera de talón previsto como prolongación inferior del casquillo identificado con la palanca, determinan con este último una especie de canal que recoge y encauza todo el caudal de agua proyectado por la válvula, guiándolo y dirigiéndole hacia el fondo de la pileta o cuerpo recipientario del bebedero.

5.- Bebedero, según puntos 1 al 4, caracterizado porque en la plataforma que determina el terminal ensanchado de la palanca se dispone una pluralidad de resaltes o prominencias aguzadas, a modo de dientes, que preservan a la palanca de golpes o movimientos bruscos ejercidos por la lengua del animal al beber, habiéndose previsto asimismo en el fondo de la pileta, y estratégicamente distribuidos en torno al ensanchamiento pendular ya mencionado, unos topes o casquillos en número variable que se mantienen erguidos, bloqueando el acceso a la cara inferior del ensanchamiento terminal de la palanca.

6.- BEBEDERO PERFECCIONADO PARA GANADO



• Todo conforme queda descrito en la presente memoria,
que consta de DIEZ HOJAS mecanografiadas por una sola cara,
foliadas y dibujos que se acompañan.

Madrid, 11 OCT. 1939

Imant

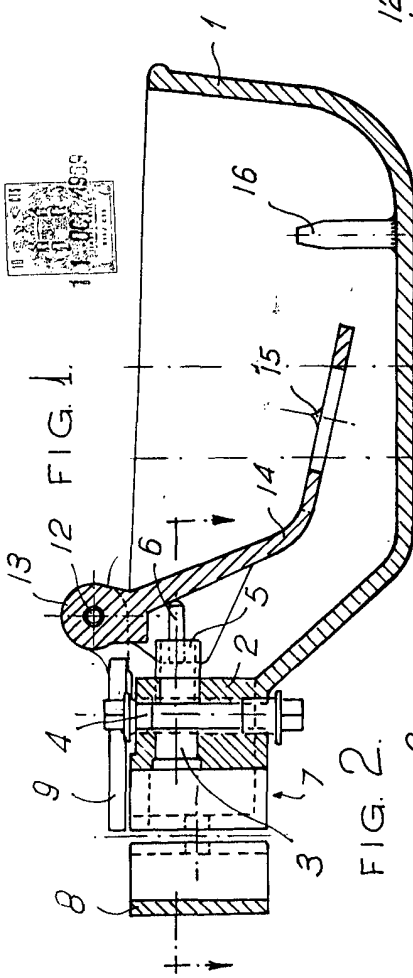


FIG. 1.

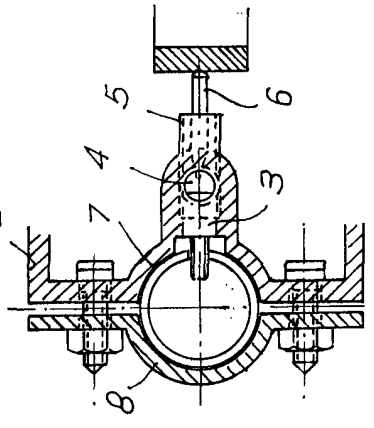


FIG. 2.

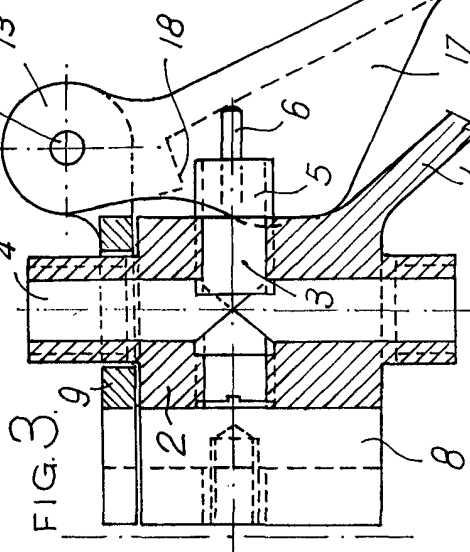


FIG. 3.

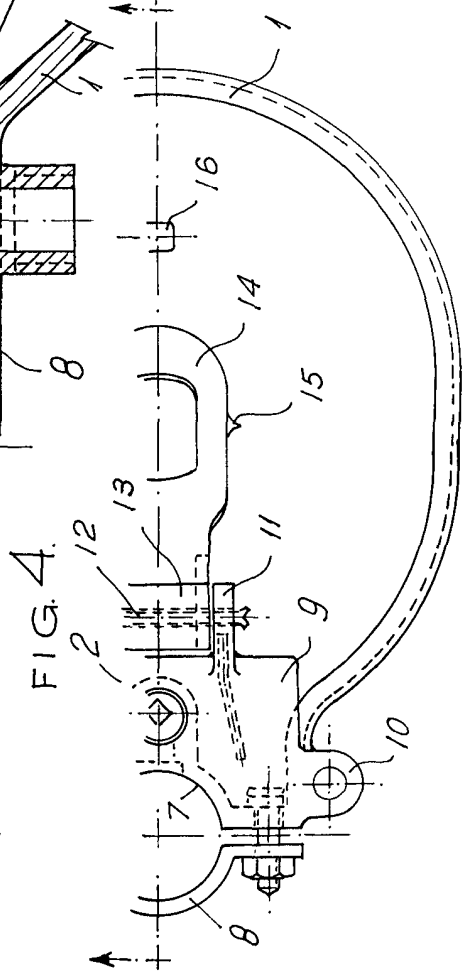


FIG. 4.

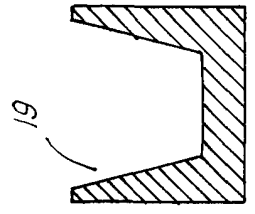
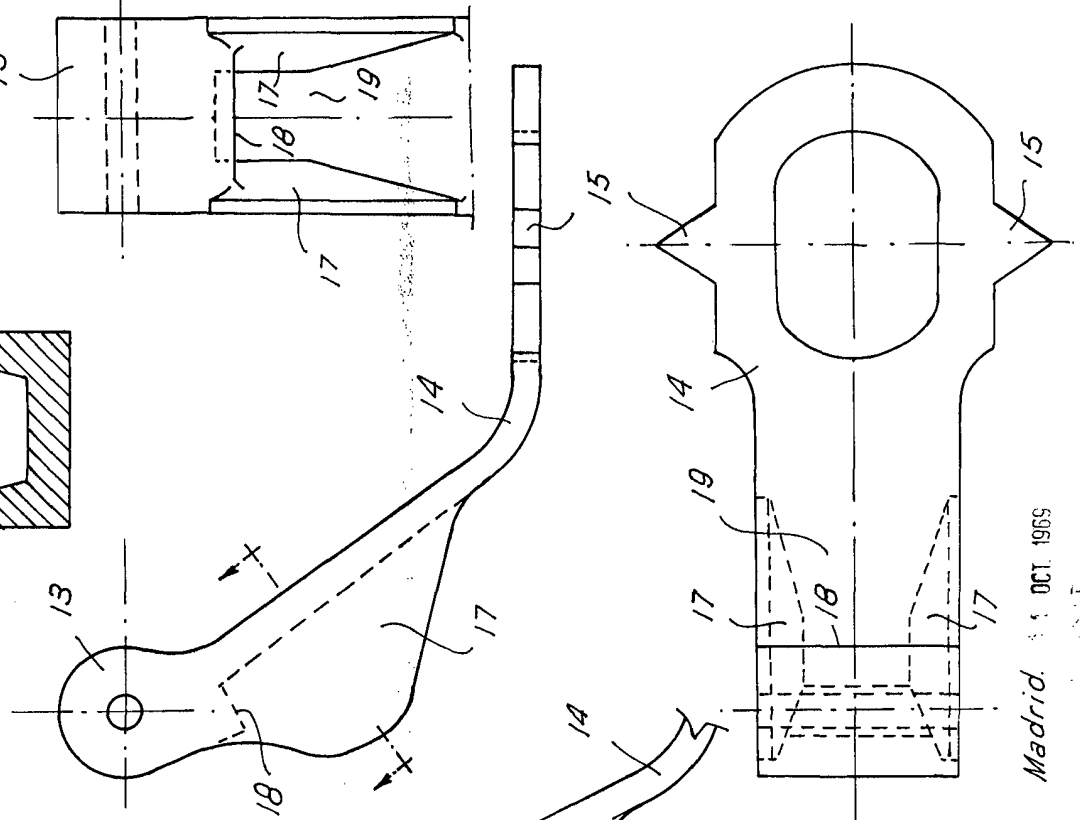


FIG. 5.



Madrid. 11 OCT. 1965