



153349

M E M O R I A   D E S C R I P T I V A

DE UN MODELO DE UTILIDAD POR VEINTE AÑOS EN ESPAÑA  
A FAVOR DE DON JOSE CALDERON GARCIA, DON MANUEL RO  
DRIGUEZ PALACIOS Y DON ANGEL FERNANDEZ FERNANDEZ,  
DE NACIONALIDAD ESPAÑOLA, RESIDENTES EN COBRECES,  
(Santander)

S   o   b   r   e

LOMO PARA LIBROS.



La presente solicitud de Modelo de Utilidad, se refiere a un lomo para libros, que presenta la novedad de que permite su decoración, sin necesidad de encuadernarlos.

De todos es conocido el auge que en los últimos  
5.- tiempos está teniendo la venta de fascículos o cuadernillos por separado, así como las ediciones en rústica principalmente porque el precio de los libros es bastante elevado.

Esto hace que las bibliotecas formadas con ambos, presenten una desigualdad que afea el conjunto. Este defecto  
10.- queda subsanado con el lomo objeto de la solicitud, ya que permite su aplicación directa sobre cualquiera de ambos, sin tener que proceder al previo encuadernado de ellos.

Una idea completa y exacta del objeto de la solicitud, nos lo dará la adjunta hoja de dibujos, en la cual

15.- La figura 1ª es una vista del lomo.

La figura 2ª, nos muestra la forma de aplicación.

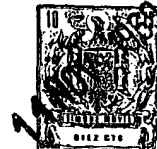
La figura 3ª nos muestra el resultado obtenido.

Refiriendonos a la primera de ellas, vemos que el lomo, está formado por un cuerpo -1- de una sola pieza.

20.- Esta, podrá ser fabricada de cualquier tipo de material, bien metálico, de grosor apropiado para que sea a la vez elástico es decir, que pueda adaptarse al grosor del libro o de los fascículos sueltos, o bien de cualquier material plástico, siempre que sea semirígido para obtener los  
25.- mismos fines.

El cuerpo -1- irá forrado exteriormente bien con un trozo de cuero o similar, el cual permitirá el grabar el título de la obra sobre el que se aplica.

En el caso de aplicación a fascículos sueltos, para  
30.- incluir algún nuevo invento, bastará con quitar el lomo



e incluir el ejemplar en el volúmen -2-, poniéndose a continuación sin necesidad de ninguna otra manipulación.

Descrito suficientemente el objeto de la solicitud solo resta añadir que podrán introducirse aquellas modifica-

5.- ciones que no alteren su esencialidad característica.

N O T A

En resumen, la presente solicitud recaerá sobre las siguientes reivindicaciones.

10.- 1ª.- Lomo para libros, caracterizado porque comprende un cuerpo de una sola pieza con la forma característica del mismo, el cual será configurado de manera que ejerza una presión desde los bordes hacia el centro, lo cual permitirá sujetar el volúmen por simple presión, estando recubierto de un material que permita el grabado en el mismo

15.- 2ª.- LOMO PARA LIBROS

Según se describe en la presente memoria que consta de tres hojas escritas a máquina por una sola cara y dibujos.

Madrid a 11 Noviembre 1969

Francisco Javier Plaza  
P. P.



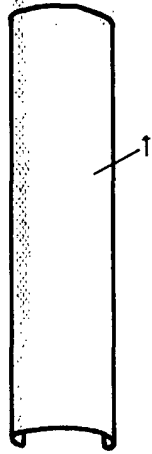


FIG.-1

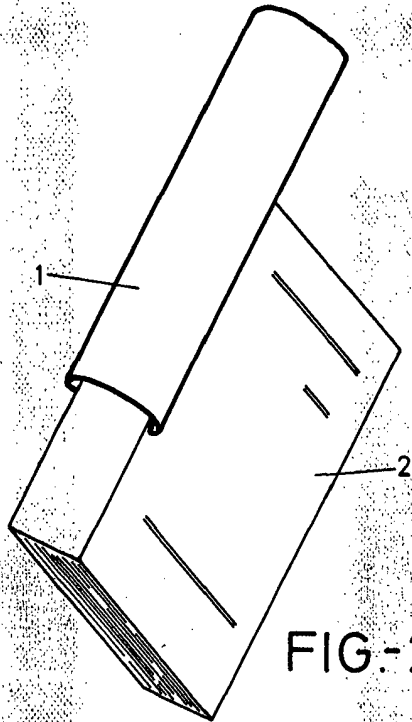


FIG.-2

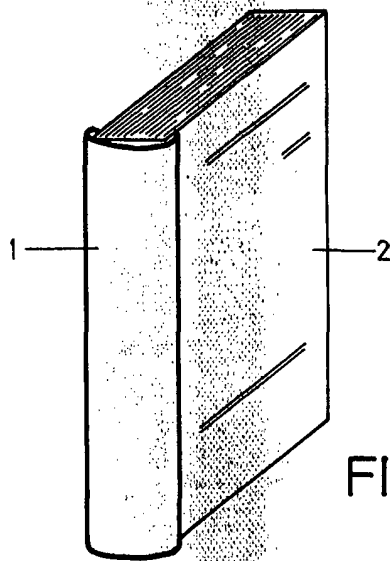


FIG.-3

ESCALA VARIABLE  
Madrid de 11 NOV 1989  
Francisco Javier  
P. P.