

153348



MEMORIA DESCRIPTIVA

DE UN MODELO DE UTILIDAD, POR VEINTE AÑOS EN ESPAÑA
A FAVOR DE DON FERMIN ACEÑA MARTINEZ, DE NACIONALIDAD
ESPAÑOLA, RESIDENTE EN HARO (Logroño) - Sánchez
del Río, 6

s o b r e

BOQUILLA PERFECCIONADA.

La presente solicitud de Modelo de Utilidad, se refiere tal y como se indica en su enunciado, a una boquilla perfeccionada.

- Este tipo de boquilla presenta una gran novedad sobre las conocidas y existentes actualmente en el mercado, ya que se trata de un solo conjunto sin posible separación, no necesita tapón y puede ser aplicado a cualquier objeto que precise de este accesorio, todo lo cual redundará en una gran economía de mano de obra y utilidad práctica, lo cual la hace totalmente incluíble en la modalidad solicitada.
- 5.-
- 10.-



La adjunta hoja de dibujos, nos dará una idea concreta de la misma, puesto que

La figura 1ª es un corte de la boquilla armada.

La figura 2ª es una perspectiva del elemento interior

5.-

La figura 3ª es una vista de la tapa.

La boquilla está compuesta de dos cuerpos unidos inseparablemente, el cuerpo interior -1- y la tapa -2-.

10.- El cuerpo interior -1- de forma cilíndrica, presenta en su parte inferior exterior un moleteado -3- e interiormente una rosca -4-. Ambos, moleteado y roscado, tienen la doble función de permitir su incorporación a cualquier objeto que precise de este accesorio, bien sea roscándole sobre una boquilla, en cuyo caso se empleará la rosca interior -4- o introduciéndole a presión, empleándose entonces el moleteado exterior -3-.

15.-

En la parte superior o cabeza, existe una segunda rosca exterior -5-, rayando con la cual se encuentra un orificio pasante -6- en comunicación con el interior de dicho cuerpo y un tetón -7- alrededor del cual se colocará un elemento flexible -8- que actuará como elemento de presión.

20.-

La tapa -2-, cuya forma exterior es inútil resaltar que podrá presentar cualquier figura, aunque en el dibujo se ha representado cilíndrica, presenta interiormente una rosca -9- y un orificio superior de menor diámetro que el inferior.

25.-

A través del orificio inferior deberá deslizarse el cuerpo interior -1-, girando sobre las roscas -5- y -9-, mientras que el orificio superior solamente lo alcanzará el tetón -7- que juntamente con el elemento flexible -8-, lo cerrará herméticamente.

30.-

Una vez acoplada la boquilla el objeto que se pretenda inflar, se aflojará la tapa -2-, con lo que dejará un espa-



5.- cio intermedio por el cual se introducirá el aire, que pasando por el orificio -6-, llegará al interior del objeto. Una vez -suficientemente inflado, bastará con apretar a mano la tapa -2- con lo que el tetón y elemento flexible ajustarán perfectamente en el orificio superior, quedando la válvula cerrará herméticamente.

10.- Descrito suficientemente el objeto de la presente solicitud, solo resta añadir que podrán introducirse aquellas modificaciones de forma o detalle que no alteren su esencialidad característica, como pueden ser por ejemplo su forma interior o exterior, materiales de su fabricación, etc, etc.

N O T A

En resumen la presente solicitud, recaerá sobre las siguientes reivindicaciones:

15.- 1ª.- Boquilla perfeccionada, caracterizada por estar formada por dos elementos unidos inseparablemente, cuerpo interior y tapa, pero que pueden deslizarse uno dentro del otro, -mediante dos roscas, exterior en el primero e interior en la -segunda, existiendo en la parte superior de la rosca del cuerpo interior un orificio pasante en comunicación con el interior de dicho cuerpo y un tetón rodeado de un elemento flexible que ajustará a presión en el orificio superior de la tapa.

20.- 2ª.- Boquilla perfeccionada, según la reivindicación anterior, caracterizada porque para su unión al objeto a inflar
25.- la boquilla presenta una rosca en el interior del cuerpo y un



moleteado en el exterior.

3ª.- BOQUILLA PERFECCIONADA.-

Según se describe en la presente memoria, que consta de cuatro hojas escritas a máquina por una sola de sus caras y enumeradas, acompañando dibujos.

Madrid, 11 de Noviembre de 1969



FIG 1ª

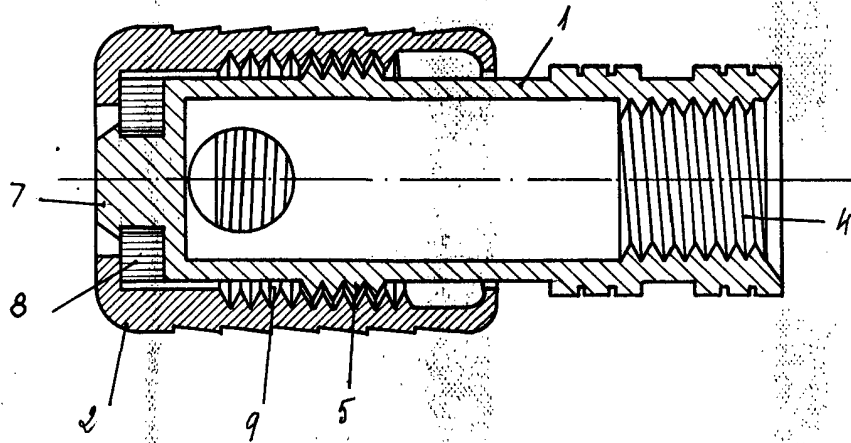


FIG 2ª

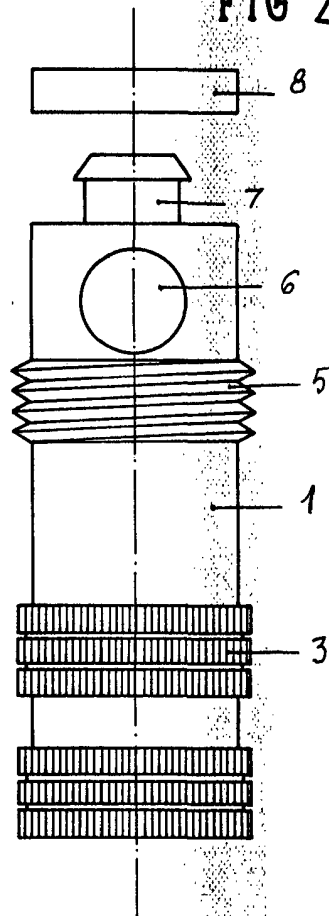
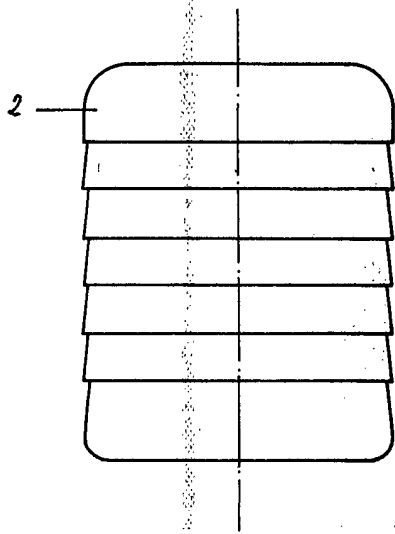


FIG 3ª



REPUBLICA MEXICANA
MEXICO, D.F. 1969