



153330

M O D E L O
D E
U T I L I D A D

por "DISPOSITIVO CLIMATIZADOR PARA CIGARRILLOS", a favor de
DON MARIO E. MARTIN MARTIN, domiciliado en Madrid, calle de
Galileo nº 74 - dpdo.

= . =

MEMORIA DESCRIPTIVA

El presente Modelo de Utilidad se refiera a un dispositi-
vo climatizador para cigarrillos, preferentemente para cigarri-
llos con filtro.

- Una de las consecuencias más perjudiciales del humo del ta-
baco es debida al hecho de que a temperaturas mayores de 60°C.,
5. los alquitranes, breas y nicotina que forman parte del mismo,
resultan reforzadas en su acción tóxica y de más difícil reten-
ción por los filtros, tanto físicos como químicos, con los que
hoy día se pretenden purificar los mencionados humos. Por otra
10. parte a mayor temperatura la destrucción de los cilios con los



humo H procedente de la combustión del tabaco, saliendo en H', diluido, filtrado mucho mejor y refrigerado.

5. Dentro de la esencialidad de la invención caben variantes de detalle, asimismo protegidas, y así podrá ser cualquiera el tipo y cantidad de orificios, cualquiera la disposición de la zona de climatización con tal que permita la succión del aire ambiental y la mezcla con el humo de combustión, disponer o nó de filtro posterior y desde luego cualquiera la dimensión de los elementos formativos.

N O T A

10. Hecha la descripción del presente invento y puesto de manifiesto su utilidad lo que se declara como no divulgado ni practicado en España comprende las reivindicaciones siguientes:
15. 1.- Dispositivo climatizador para cigarrillos, c a r a c t e r i z a d o por el hecho de estar constituido por una zona circular abarcando la zona terminal del tabaco e inmediatamente antes del filtro, de orificios microscópicos que admiten la succión del aire ambiental al mismo tiempo que lo hace con los humos de la combustión, lo cual los refrigera y diluye proporcionalmente por unidad de volumen.
20. 2.- Dispositivo climatizador para cigarrillos.
- Según se describe y reivindica en la presente Memoria que consta de 3 hojas foliadas y mecanografiadas por una sola cara y de 1 lámina de dibujos.

Madrid, a 10 de Noviembre de 1969.

MARIO E. MARTIN MARTIN.

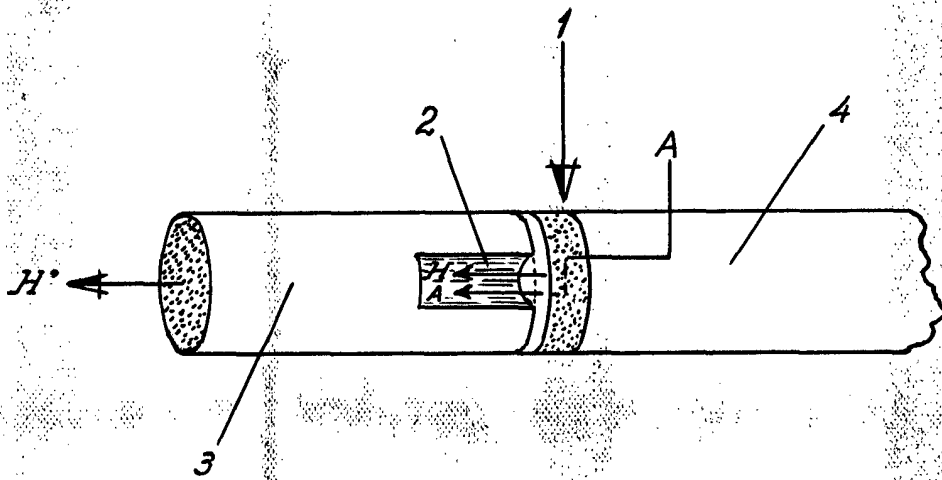
p. a.

JAIME ISERN

P. P.

Mario F. Martin Martin

Foja única



Madrid 10 Noviembre 1969

JAME ISERN

P. P.