

153322



SECCION TECNICA
CLASIFICACION I. P. C.
CLASE <u>A 47</u>
SUBCLASE <u>B</u>

M O D E L O
D E
U T I L I D A D

a favor de Doña ANGELES ALBADO AGUT, de nacionalidad española, residente en Sierra Engarcerán (Castellón), por "MESA AUXILIAR PLEGABLE".

- . . -

MEMORIA DESCRIPTIVA

La presente invención se refiere a una mesa auxiliar plegable, que se caracteriza por su simplicidad estructural, bajo precio de coste y extrema utilidad funcional al permitir su almacenamiento en posición de no uso con mínima pérdida de espacio.

5.

Hasta el presente, las mesas del tipo de la indicada, o bien su plegado se hacía ocupando un espacio excesivo, o bien, si éste era realmente reducido, esta ventaja se obtenía a expensas de la estabilidad del mueble en posición de uso.

10.



Con la mesa objeto del presente modelo de utilidad se solventan los inconvenientes apuntados, ya que el mismo provee un mueble que a la par que robusto y estable cuando se halla cumpliendo sus funciones auxiliares en el hogar, permite ser plegado sobre sí mismo con toda facilidad para ocupar un espacio mínimo e irrelevante cuando dichas funciones ya no se reputan necesarias.

Consiste esencialmente la mesa de la invención en un par de bastidores de tijera, con los extremos de las ramas inferiores ligeramente acodados hacia afuera para mayor estabilidad del conjunto y las superiores articuladas a la parte inferior del sobre de la mesa, el cual dispone en el centro de la citada parte inferior de un asa para facilitar su manipulación, presentando una de las referidas ramas superiores de los bastidores de tijera menor longitud que la opuesta, de manera que no llega al sobre de la mesa, compensándose la diferencia de longitud por medio de un tirante complementario adosado interiormente a la mencionada rama más corta del bastidor, cuyo tirante se articula por un extremo al sobre de la mesa y por el centro a la parte superior de aquella rama, de modo que puede bascular sobre la misma y adoptar dos posiciones extremas: adosamiento a la cara inferior del sobre de la mesa (con lo que éste bascula hacia abajo para quedar a su vez adosado a las ramas superiores, cerradas, de los bastidores



de tijera) y alineación con la rama del bastidor a que se halla articulado, para mantenerse en la cual (posición de uso de la mesa) dispone de una pestaña lateral que actúa de tope contra el borde superior de la rama del bastidor, impidiéndole su apertura excesiva.

5. Para mejor comprensión de la presente memoria descriptiva se acompañan unos dibujos en los que, esquemáticamente y tan sólo a título de ejemplo, se representa un caso práctico de realización de una mesa de acuerdo con las características de la invención.

10. En dichos dibujos, la figura 1 es una vista en perspectiva, por la parte posterior, de la mesa plegada; la figura 2 es una vista en alzado lateral de la mesa en la misma posición anterior; y la figura 15. 3 es una vista similar a la de la figura 2, pero con la mesa en posición de uso.

De conformidad con los dibujos, la mesa se compone de dos bastidores simétricos de tijera, una de cuyas características la constituye el que, para mayor estabilidad, tanto en posición plegada como desplegada de la mesa, las ramas inferiores 1 presentan sus extremos doblados en ángulo hacia afuera y eventualmente dotados en su extremidad de pies estriados antideslizantes 2. A partir de la articulación central 3 de dichos bastidores se extienden hacia arriba las ramas superiores 4 y 4', articuladas por 5 y 5' al sobre 6 de la mesa, al cual dispone para mayor facilidad en el manejo del mueble, especialmente para lograr su posición

20. 25.



de plegado, de un asa 7 en su cara inferior.

- La rama 4' presenta la particularidad de que su articulación al punto 5' no se efectúa directamente, pues es de menor longitud que la rama 4, sino por medio
5. de un tirante o tramo complementario 8, que queda adosado a la parte interna de aquella rama 4', sobresaliendo de la misma en una longitud que equivale a la diferencia de extensión de aquélla con respecto a la rama 4. El tramo 8 queda por su extremo 9 articulado
10. al punto 5' del sobre de la mesa, mientras que por su parte central lo está, mediante el pivote 10, a la parte superior de la rama 4'. Puede por tanto describir dicho tramo sobre el punto 10 un ángulo mayor de 90° y menor de 180 para situarse desde una posición
15. extrema de adosamiento al sobre del mueble (figuras 1 y 2) a otra, asimismo extrema, en la que queda en alineación con la rama 4', tal como muestra la figura 3. Para su mantenimiento en esta última posición, que corresponde a la de desplegado o de uso de la mesa, dispone
20. el elemento 8 de una aleta lateral 11 que se apoya, haciendo tope de apertura, sobre el borde interno superior de la rama 4'. Para volver la mesa a la posición de plegado o de no uso, basta empujar sobre el tirante 8 en el sentido de la flecha de la figura 3, agarrando
25. el mismo tiempo el asa 7 y tirando el sobre 6 hacia abajo, el cual basculará sobre el punto 5, asumiendo el conjunto progresivamente la posición de las figuras 1 y 2.



- Serán independientes del objeto de la presente invención los materiales, formas y dimensiones de los distintos elementos que intervienen en la realización de la mesa descrita, usos a que la misma se destine y, en general, todo cuanto no altere, cambie o modifique su esencialidad.
- 5.

- . -

N O T A

Se reivindica como objeto del presente modelo de utilidad:

1. Mesa auxiliar plegable, que se caracteriza por comprender un par de bastidores de tijera cuyas ramas superiores se hallan articuladas al sobre de la mesa, presentando una de dichas ramas menor longitud que la opuesta, de manera que no alcanza al sobre de la mesa, compensando esta diferencia de longitud un tramo complementario a modo de tirante que queda adosado interiormente a la mencionada rama de menor longitud, el cual queda articulado por un extremo al sobre de la mesa y por su centro a la parte superior de dicha rama, de modo que puede bascular sobre ella y adoptar dos posiciones extremas, en una de las cuales permanece adosado a la cara inferior del sobre de la mesa (con lo que éste bascula a su vez hacia abajo sobre el extremo superior de la rama de mayor longitud
- 10.
- 15.
- 20.



para quedar aplicado contra las ramas superiores, cerradas, de los bastidores de tijera), y alineación con la rama a que se halla articulado, para mantenerse en la cual (posición de uso de la mesa) dispone de una pestaña lateral que actúa de tope contra el borde superior de aquella rama, impidiéndole su apertura excesiva.

2. Mesa auxiliar plegable.

La presente memoria consta de seis hojas foliadas, escritas por una sola cara.

Madrid, 8 de noviembre de 1969.

ANGELES ALBADO AGUT

p.a.

J. TORTRAS
P.P.

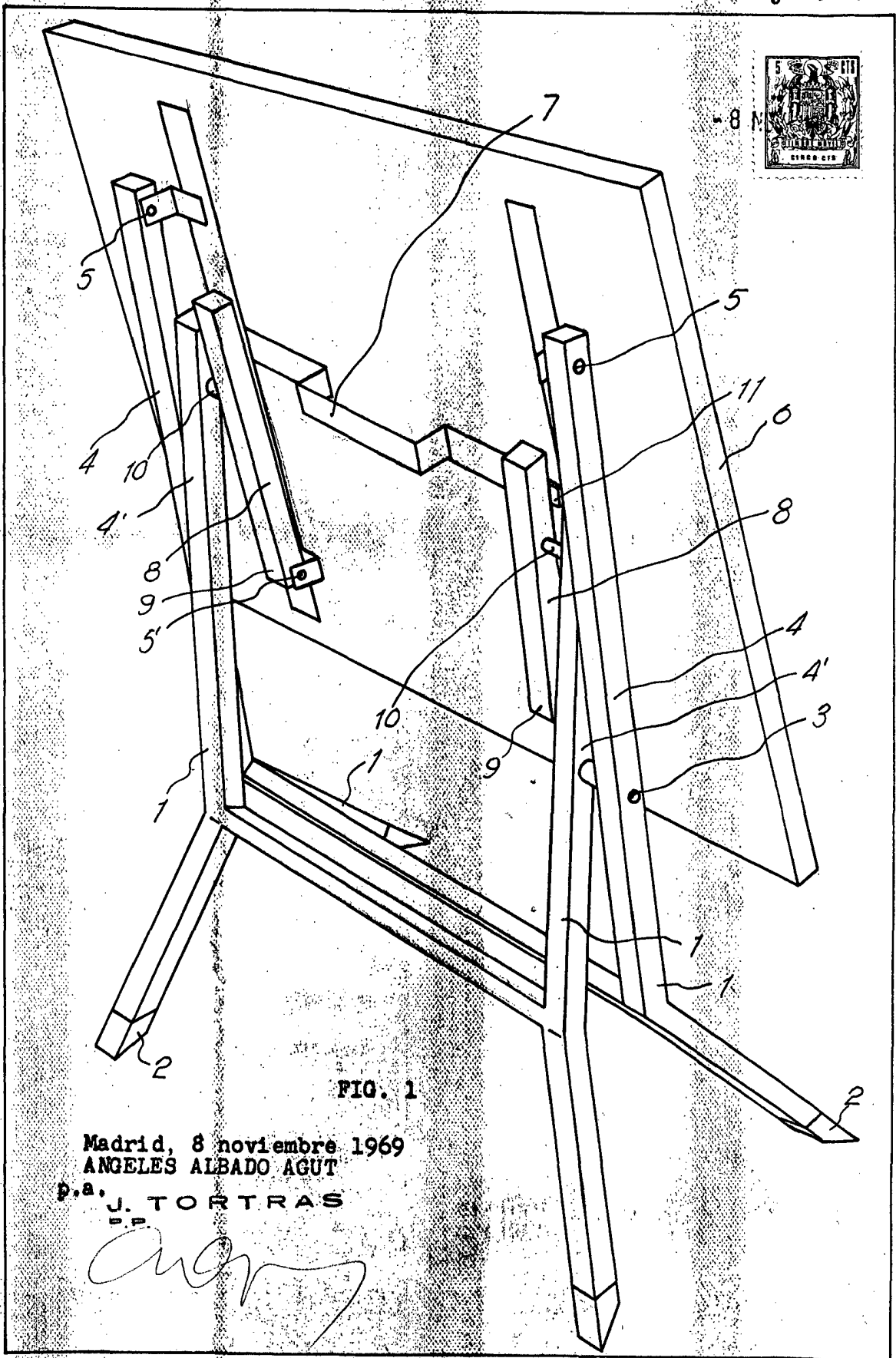


FIG. 1

Madrid, 8 noviembre 1969
ANGELES ALBADO AGUT
p.a. J. TORTRAS

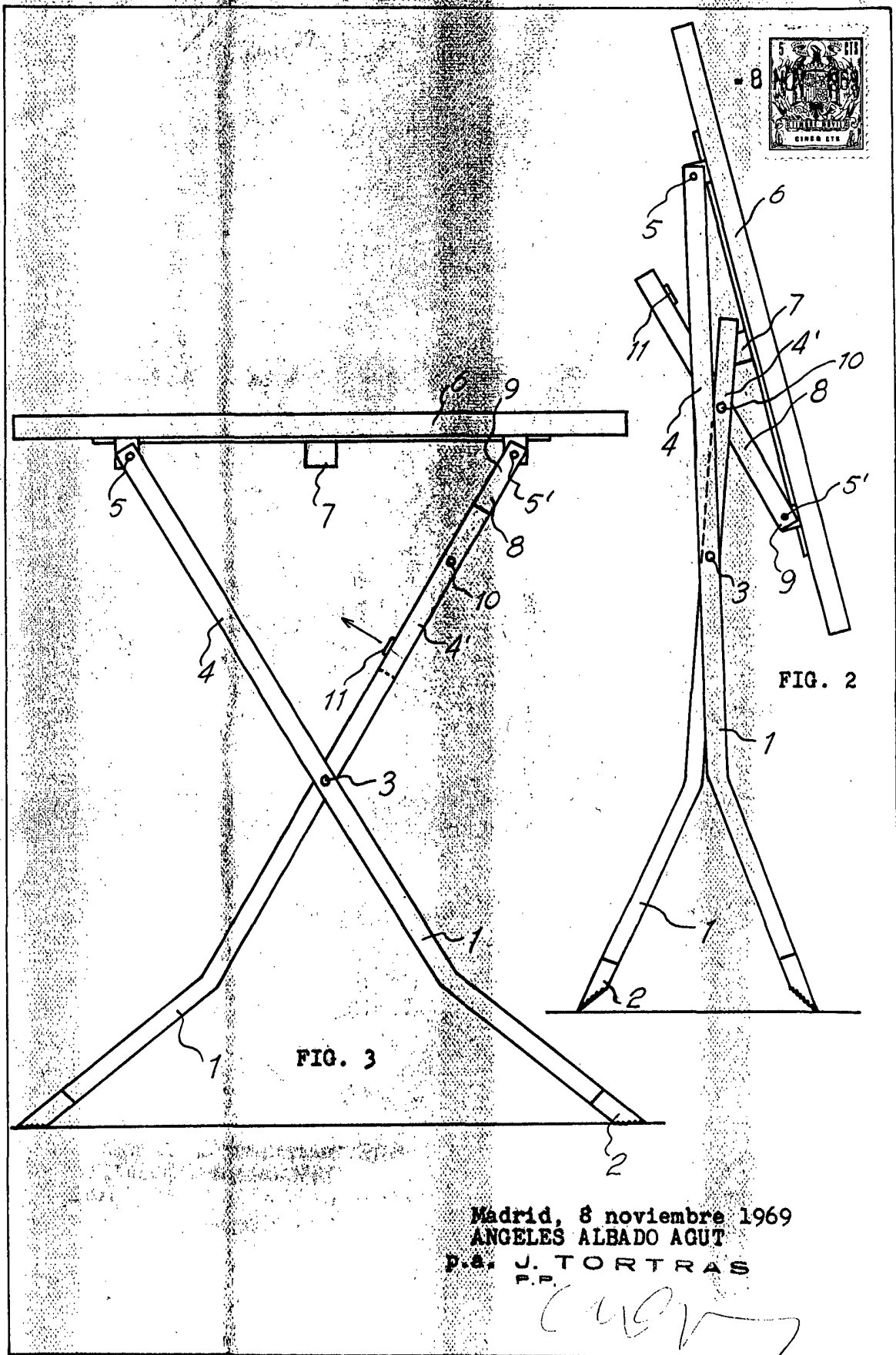


FIG. 2

FIG. 3

Madrid, 8 noviembre 1969
ANGELES ALBADO AGUT
p.a. J. TORTRAS
P.P.

(Handwritten signature)