

JAIMÉ TORTRAS VILELLA



153319

159919

MODELO DE UTILIDAD

SECCION TECNICA
CLASIFICACION I. P. C.
CLASE <u>A-47</u>
SUBCLASE <u>B</u>

a favor de D^o ANGELES ALBADO AGUT, de nacionalidad española, residente en Sierra Engarcerán (Castellón), por "MESA PLEGABLE DE SERVICIO".

- . -

MEMORIA DESCRIPTIVA

5.

La presente invención se refiere a una mesa plegable de servicio, utilizable como carrito de té u otras aplicaciones similares, en el hogar, hostelería e incluso como mesa auxiliar para otros fines, domésticos, profesionales, industriales, etc., caracterizándose la misma por su simplicidad estructural, mínimo espacio ocupado en la posición de no uso, rapidez y comodidad de montaje y selección de altura en los estantes, y seguridad en el armado del conjunto, sin detrimento de una presentación grácil y ligera que hace al mueble sumamente apropiado -

10.



para todos los fines indicados.

Consiste esencialmente la mesa objeto de la invención en dos montantes laterales en "U" invertida, los cuales quedan unidos por sus extremos a un travesaño cuya longitud sobrepasa la anchura de los mismos y que puede girar por su parte media sobre la rama frontal del correspondiente montante en "U", constituyéndose en base de sustentación del conjunto y disponiendo de ruedas giratorias para facilitar su desplazamiento.

5.

10.

La rama posterior de cada uno de dichos montantes es portadora, sobresaliendo lateralmente, de un tope horizontal inferior y de una pluralidad de topes similares superiores, mientras que la rama frontal dispone superiormente de una pluralidad de orificios, abiertos también lateralmente, en coincidencia con cada uno de los salientes anteriormente indicados.

15.

20.

Sobre la propia rama frontal de los montantes en "U" queda montado inferiormente un manguito provisto exteriormente de un tope de giro del travesaño de sustentación correspondiente, e interiormente, o sea en la parte enfrentada al manguito del montante opuesto, de un larguero de unión con el mismo, así como de un eje de articulación para el estante inferior del mueble, de altura fija y provisto de topes infero-posteriores para inmovilizarlo en sus dos posiciones límite: plegado contra el larguero aludido y extendido contra el tope horizontal inferior de la rama posterior de los montantes. La misma rama frontal de éstos sirve de guía para el des-

25.



lizamiento vertical de un segundo manguito provisto también de larguero de unión con el opuesto y de eje de articulación para el estante superior, con la particularidad de que tanto este eje como el manguito están perforados para permitir el paso de una aguja retráctil, sometida a la acción de un muelle que tiende a mantenerla introducida, a través del eje y manguito mencionados, en el interior de uno cualquiera de los orificios practicados lateralmente en la rama anterior de los montantes, fijando la posición en altura del estante en cooperación con topes ínfero-posteriores de basculamiento de que es el mismo portador y que coinciden con cualquiera de los topes horizontales de la rama posterior de los propios montantes.

15. En el canto ínfero-posterior del estante superior se prevé un fiador para mantener el mismo en posición vertical o de plegado contra el larguero que une los dos manguitos deslizables superiores, en cuya posición se mantiene al propio tiempo el estante inferior por privar su basculamiento frontal el mismo larguero indicado, mientras que su basculamiento posterior viene impedido por el tope del mismo que se aplica contra el larguero que une los dos manguitos fijos inferiores.

20. Para mejor comprensión de la presente memoria descriptiva se acompañan unos dibujos en los que, esquemáticamente y tan sólo a título de ejemplo, se representa un caso práctico de realización de una mesa de acuerdo con las características de la invención.

25.

NOV 18 1954



5. En dichos dibujos, la figura 1 es una vista general en perspectiva de la mesa, con los estantes plegados, vistos por su reverso, y los montantes respectivamente plegado y desplegado; la figura 2 es una vista en planta de la mesa en posición de uso, o sea con los estantes extendidos; la figura 3, una vista similar a la anterior, pero correspondiente a la posición de no uso o plegado del mueble; la figura 4 es una vista en alzado lateral, seccionado, por la línea IV-IV de la figura 2; y la figura 10. 5 es un detalle seccionado de uno de los manguitos superiores, deslizantes sobre los montantes y soportes del estante de altura regulable.

15. De conformidad con los dibujos, la mesa plegable de servicio según la invención comprende dos montantes laterales 1, en forma de "U" invertida, con sus extremos unidos a sendos travesaños 2, cuya longitud sobrepasa ampliamente la anchura de aquellos por la parte frontal de los mismos, siendo portadores de las ruedas giratorias 3 y constituyéndose en soportes del conjunto del mueble.

20. Tanto los montantes 1 como los respectivos travesaños-soporte 2 son giratorios sobre un manguito inferior 4 dispuesto sobre el extremo inferior del tramo frontal 1' de los primeros, cuyo manguito es portador de un tope exterior 5 que limita el giro del correspondiente travesaño 2 entre las dos posiciones límite que se observan en la figura 1, una para cada travesaño, posiciones que corresponden a las de uso y no uso de la mesa.

25. Por su parte interior, los manguitos 4 se unen



entre sí por medio de un larguero 6 y son además portadores de un eje 7 sobre el que es susceptible de girar desde la posición vertical de plegado (figura 1) a la horizontal o de uso (figura 4) el estante inferior 8, cuyos montantes laterales 9 llevan formado un tope saliente posterior 10 que limita cada una de aquellas posiciones con la cooperación, respectivamente, del larguero 6 y del saliente 11, previsto en la rama posterior 1" de los montantes 1, de la que sobresale lateralmente.

En la parte media superior de la rama frontal 1' de los montantes 1, queda montado un segundo manguito 12 que, a diferencia del anterior, es susceptible de deslizarse por dicha rama, presentando también dicho manguito 12 un larguero 13 de unión con el opuesto y un eje de giro 14 para el estante superior 15, el cual, como el inferior 8, puede asumir las dos posiciones de plegado y desplegado, respectivamente, que muestran a su vez las figuras 1 y 4. La diferencia con aquél estriba, sin embargo, en que puede ser graduada la altura del mismo en la segunda posición, para lo cual lleva la rama frontal 1' de los montantes 1 practicados en su parte superior una serie de orificios 16 que se corresponden con sendos salientes 17 formados en la rama posterior 1" de aquellos montantes, en los que quedan detenidos en su giro los topes salientes posteriores 18 de los montantes laterales 19 del estante superior 15.

El descenso del mencionado estante superior -



viene impedido por un fiador de acción elástica formado por un par de agujas simétricas 20, solicitadas por sendos muelles 21, los cuales tienden a mantenerlas introducidas en uno de los orificios 16. La acción de estos

5. muelles puede ser contrarrestada manualmente presionando sobre los codos posteriores 22 de que dichas agujas son portadoras, en el sentido de aproximarlos entre sí. Oportunos elementos de soporte y guía para las agujas 20, así como de tope para los muelles 21, tales como las chapas

10. dobladas 23, quedan previstos sobre el reverso del estante 15. Tal como se aprecia en la figura 5, la extremidad de las agujas 20 incide en los orificios 16 de los montantes gracias a presentar el manguito 12 un orificio radial 24 a través del que pasa dicha extremidad. Una vez

15. determinada, pues, la altura a que se desea dejar el estante 15, bastará para fijar la misma comprimir con los dedos los codos 22 para que, separando las puntas de las agujas 20 de los orificios 16 en que se hallaban introducidas, puedan los manguitos 12 deslizarse libremente por

20. la rama 1' del montante para escoger la posición oportuna. Una vez seleccionada ésta, que coincidirá con uno de los orificios 16 de la mencionada rama, bastará soltar dichos codos para que las agujas 20, impulsadas por los resortes 21, vuelvan a sobresalir interiormente a través del orificio

25. 24 del manguito 12, introduciéndose en el orificio 16 correspondiente a la altura de estante escogida.

La fijación de los estantes en la posición plegada o de no uso se efectúa a través de un fiador conven-



cional de resbalón 25, montado en el reverso del estante superior, junto a su borde posterior, con el cual coopera un elemento complementario de engarce previsto en el larguero 13 que une los dos manguitos 12.

5. En su posición de plegado, el estante superior 15, mantenido en posición vertical por el acoplamiento a presión del fiador 25 con el elemento complementario de engarce que forma parte del larguero 13, asume la posición vertical que se observa en la figura 1, posición que además coincide con la de máximo descenso del conjunto. En esta posición, el borde frontal del estante inferior hace tope con el borde posterior del estante superior (pudiendo también, si se desea, quedar comprendido entre este borde y el larguero 13), lo que imposibilita su basculamiento hacia adelante (mientras que su basculamiento en sentido opuesto viene impedido por el contacto de los topes 10 con el larguero 6), determinando el mantenimiento de la posición vertical del estante hasta que no es liberado el superior.
10. Serán independientes del objeto de la invención los materiales, formas y dimensiones, tanto absolutas como relativas, del mueble descrito y sus partes, aplicación a que se destine y, en general, todo cuanto no altere, cambie o modifique su esencialidad.
- 15.
- 20.
- 25.



N O T A

Se reivindica como objeto del presente modelo de utilidad :

5. 1.- Mesa plegable de servicio, que se caracteriza por el hecho de estar formada por dos montantes laterales en forma de "U" invertida, cuyos extremos se encuentran unidos a un travesaño que actúa de base de sustentación y está provisto de ruedas giratorias, sobrepasando ampliamente su longitud al extremo frontal del montante a que se ha lla vinculado a fin de ofrecer mayores condiciones de estabilidad al conjunto, presentando aquel extremo del montante en "U" un manguito dentro del cual puede girar y que está provisto en su parte exterior de un tope de apertura del travesaño-base del montante y en su parte interior de un larguero de unión con su similar opuesto correspondiente al otro montante en "U", así como de un pivote sobre el que gira desde la posición vertical de plegado a la horizontal o de uso un estante inferior provisto de un tope en su canto posterior que limita cada una de dichas posiciones con la cooperación, respectivamente, del aludido larguero y de un saliente provisto en la rama posterior del montante en "U", en el que, en la parte media superior de su rama frontal, queda montado un segundo manguito, con posibilidad de deslizamiento, del que son solidarios otro larguero, paralelo
- 10.
- 15.
- 20.



al del estante inferior, y un pivote de giro para un segundo estante que, como el anterior, puede asumir las posiciones vertical de plegado y horizontal de uso, pudiéndose regular su altura sobre el montante en esta última posición gracias a estar dotado de un fiador elástico situado sobre su cara inferior, formado por una varilla sometida a la acción de un muelle, cuya extremidad, a guisa de punzón, atraviesa el pivote de giro del estante e incide en el interior del manguito deslizable para introducirse potestativamente en cualquiera de los orificios que se hallan practicados en la parte lateral interior de la rama frontal del montante, con los que se corresponden otros tantos salientes de la rama posterior del mismo montante, con los que hace tope inferior una espiga de que está dotado el estante superior en su canto posterior, previéndose finalmente para mantener el conjunto de ambos estantes en posición plegada vertical un fiador a resbalón dispuesto entre el estante superior y el larguero que une los dos manguitos deslizables, larguero que evita a la vez el basculamiento indebido del estante inferior hacia la posición horizontal, a no ser que previamente se haya liberado el estante superior y hecho ascender el mismo hacia la posición de uso escogida.

5.

10.

15.

20.

2.- Mesa plegable de servicio.



La presente memoria conta de diez hojas foliadas,
escritas por una sola cara.

Madrid, a 8 de noviembre de 1.969.

ANGELES ALBADO AGUT

p. e.

J. TORTRAS

p. p.

A. GUILLEUMAS

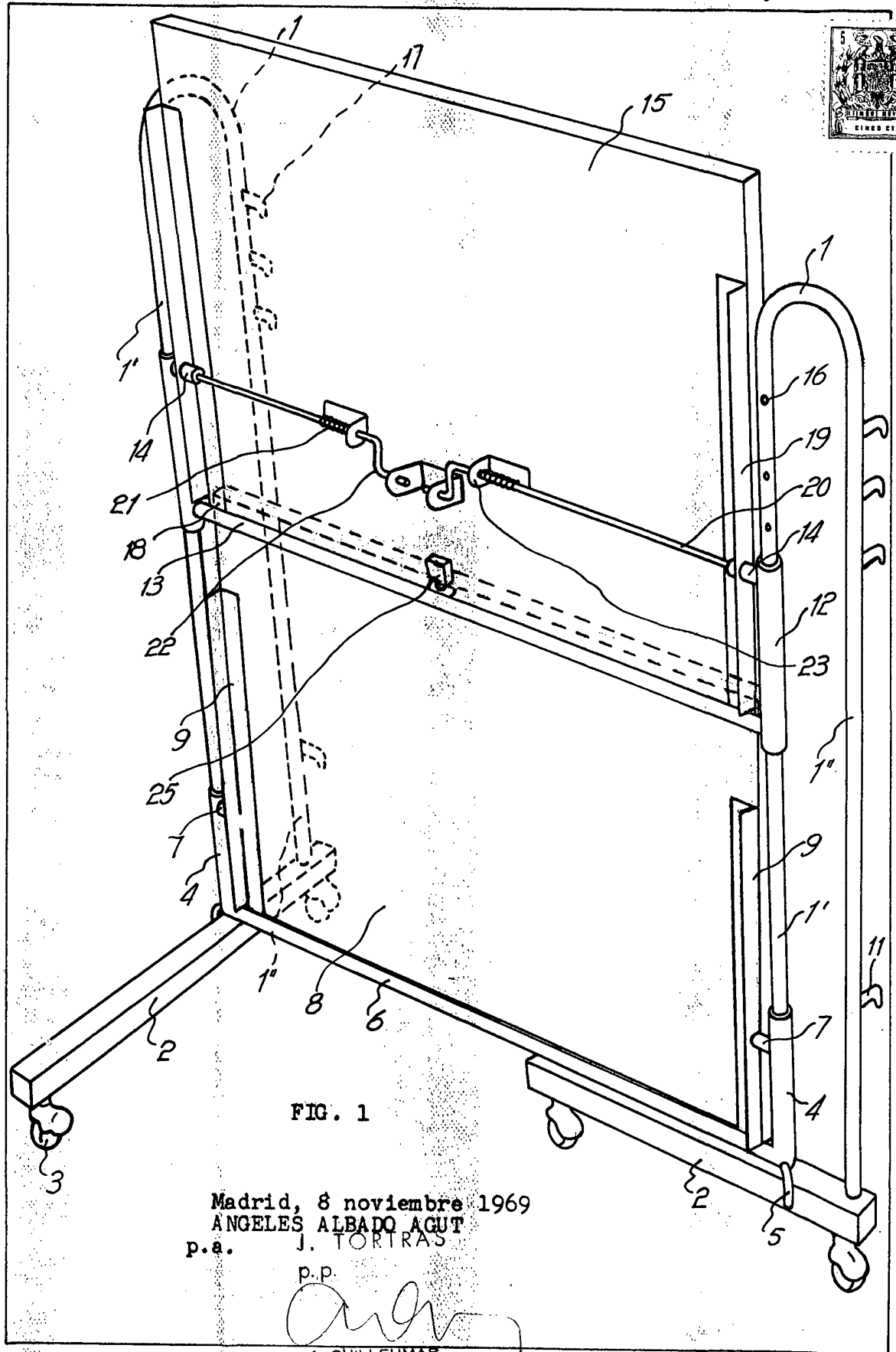


FIG. 1

Madrid, 8 noviembre 1969
ANGELES ALBADO AGUT
p.a. J. TORTAS

p.p.
[Signature]
A. GUILLEUMAS

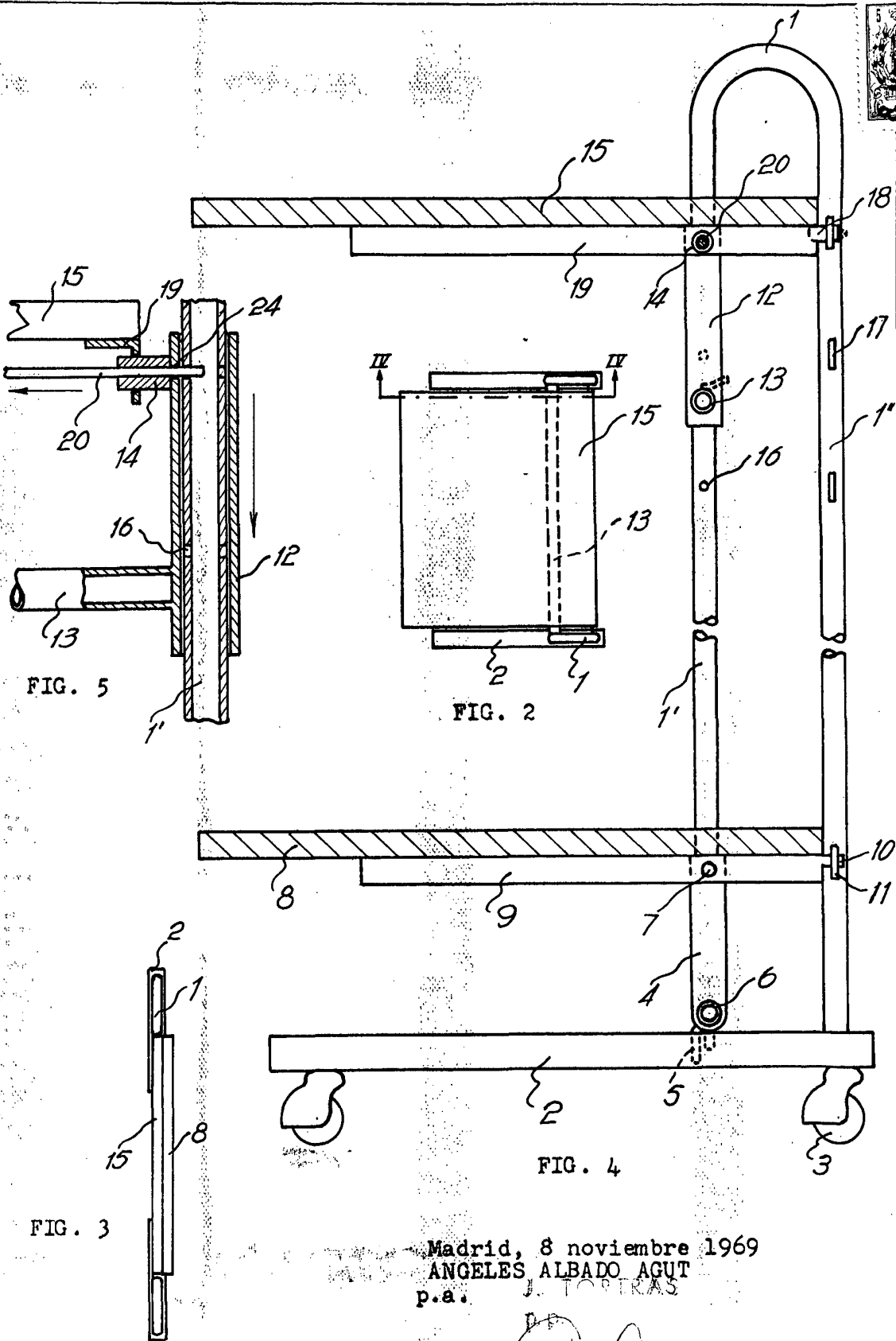


FIG. 5

FIG. 2

FIG. 4

FIG. 3

Madrid, 8 noviembre 1969
ANGELES ALBADO AGUT
p.a.

Albado
A. GUILLEUMAS