

JAIME TORTRAS VILELLA

8 NOV



153318

159918

SECCION TECNICA
ASOCIACION I. P. C.
A-47-B
LASE

MODELO DE UTILIDAD

a favor de D^{ña} ANGELES ALBADO AGUT, de nacionalidad española, residente en Sierra Engarcerán (Castellón), por "MESA-BAR PERFECCIONADA".

- . -

MEMORIA DESCRIPTIVA

La presente invención se refiere a una mesa-bar perfeccionada, que se caracteriza por su simplicidad estructural y comodidad de empleo, además de por su precio de coste muy inferior a las mesas del mismo tipo empleadas hasta el presente.

5.

Son conocidas las mesas-bar que presentan un cuerpo cerrado destinado a contener bebidas y los elementos necesarios para su degustación, combinado con un tablero superior que sirve de soporte a un aparato de televisión o similar, así como con un revistero inferior, con lo que

10.

8 NOV



se logra en un mismo mueble una múltiple utilidad.

Para conseguir en muebles de este tipo un cómodo acceso al interior del cuerpo que encierra las bebidas, vasos, etc., se han arbitrado diversos sistemas de apertura automática a base de engranajes, resortes, articulaciones, sectores complementarios, etc., que complican la estructura, hacen a ésta propicia a múltiples averías y encarecen extraordinariamente el coste del conjunto.

5. Para solventar estos inconvenientes se ha ideado la presente mesa-bar, la cual consiste esencialmente en un cuerpo paralelepípedo rectangular apaisado, abierto frontalmente, cuyo interior se halla ocupado por una base-soporte de las botellas y elementos complementarios de degustación de su contenido, la cual queda unida a una pared de fondo, debidamente decorada, con espejos o similar, siendo dicha base, juntamente con la pared de fondo, deslizables en sentido transversal por el interior de aquel cuerpo, sobre guías adecuadas en él practicadas, de tal manera que la primera pueda sobresalir, ofreciendo su contenido, por el frente abierto del cuerpo general, bastando para ello abrir las puertas que cierran este último, las cuales se hallan vinculadas inferiormente por medio de sendos tirantes a un punto central de la cara inferior de la base-soporte de las botellas, de tal manera que las puertas arrastran en su apertura hacia afuera a la mencionada base hasta que entran en funciones unos topes limitadores de la salida de ésta, que, dispuestos en su cara inferior, chocan contra los tirantes de arrastre, impidiendo que prosiga su despla-

10.

15.

20.

25.

NOV



zamiento, e, inversamente, las propias puertas, a través de los mismos tirantes, empujan hacia adentro a la repetida base al ser cerradas, coincidiendo su posición de cierre con la de total introducción de esta última, previéndose para facilitar estos movimientos el amplio redondeamiento de las esquinas exteriores de la base, continuas a la parte interna de las puertas de cierre.

5.
10.

Para mejor comprensión de la presente memoria descriptiva se acompañan unos dibujos en los que, esquemáticamente y tan sólo a título de ejemplo, se representa un caso práctico de realización de una mesa-bar dotada de las características de la invención.

15.

En dichos dibujos, la figura 1 es una sección horizontal del conjunto del mueble, en posición cerrada; la figura 2 es una sección vertical transversal en la misma posición; y la figura 3 es una vista similar a la de la figura 1, pero con el mueble en posición abierta.

20.

De conformidad con los dibujos, el mueble comprende un cuerpo o carcasa exterior 1, abierto frontalmente, susceptible de ser cerrado mediante un par de puertas 2, giratorias sobre los montantes del frente abierto de dicho cuerpo.

25.

Este lleva practicadas interiormente las regatas laterales 3, que sirven de guías para el conjunto móvil formado por la base 4, sobre la que se acondicionan las botellas, vasos, etc., propios del servicio de bar, y la pared posterior 5, debidamente decorada en su cara vista con el espejo o similar 6.



5.
10.
15.
20.
25.

Entre la parte central de la cara inferior de la base 4 y la parte interna inferior de las puertas 2, se extienden los tirantes 7, debidamente articulados por sus extremos a los puntos indicados, siendo la articulación de ambos tirantes conjunta por lo que se refiere al primero de aquellos. El punto de articulación de los tirantes 7 a la base 4 se establece en función de las proporciones del conjunto, de tal manera a la apertura máxima de las puertas corresponda la máxima salida de la base 4, tal como se observa en la figura 3, limitándose tanto dicha apertura como la extracción de la base por medio de los topes 8, dispuestos convenientemente, por ejemplo en el reverso de la base 4, que en el caso de realización representado establecen contacto con los tirantes 7 en la posición indicada de la figura 3.

Para efectuar el cierre del mueble se procede a la inversa, o sea aproximando las puertas 2 entre sí, lo que lleva aparejado el deslizamiento hacia el interior de la base 4, la cual se ve impulsada en tal sentido por los tirantes 7, que transmiten el impulso exterior ejercido sobre las puertas hacia el punto común de articulación de los mencionados tirantes a dicha base.

Para facilitar el cierre de la base 4 en el interior del cuerpo 1, se prevé el que la misma presente vértices exteriores redondeados, con lo que se asegurará en todo momento la adaptabilidad de aquélla con la cara interna de las puertas.

Serán independientes del objeto de la invención



los materiales, formas y dimensiones, tanto absolutas como relativas, de la mesa descrita y sus partes, utilización a que se destine y, en general, todo cuanto no altere, cambie o modifique la esencialidad de la invención.

5.

- . -

N O T A

Se reivindica como objeto del presente modelo de utilidad :

1.- Mesa-bar perfeccionada, que se caracteriza por el hecho de presentar una base unida a una pared de fondo, ambas incluídas en el interior del cuerpo del mueble y susceptibles de deslizarse por el mismo al ser arrastradas por un par de tirantes articulados por un extremo, conjuntamente, en el centro de la cara inferior de la mencionada base, y por el otro, respectivamente, a cada una de las puertas que cierran el mencionado cuerpo general del mueble, de tal forma que la apertura de estas puertas determina el arrastre del conjunto deslizando, avanzando la pared de fondo y sobresaliendo al exterior la base unida a la misma, la cual se encuentra guiada en su desplazamiento por sendas ranuras practicadas en las paredes laterales del cuerpo del mueble, en las que queda encajada por sus bordes extremos, viniendo limitada en su salida al ex-

10.

15.

20.



terior por sendas pestañas en su cara inferior que hacen tope contra los tirantes de arrastre cuando las puertas del mueble han descrito un ángulo determinado, coincidente con la máxima extracción de la base deslizante.

5. 2.- Mesa-bar perfeccionada.

La presente memoria consta de seis hojas foliadas, escritas por una sola cara.

Madrid, a 8 de noviembre de 1.969.

ANGELES ALBADO AGUT

p.a.

J. TORTRAS

p.p.

A. GUILLEUMAS



FIG. 2

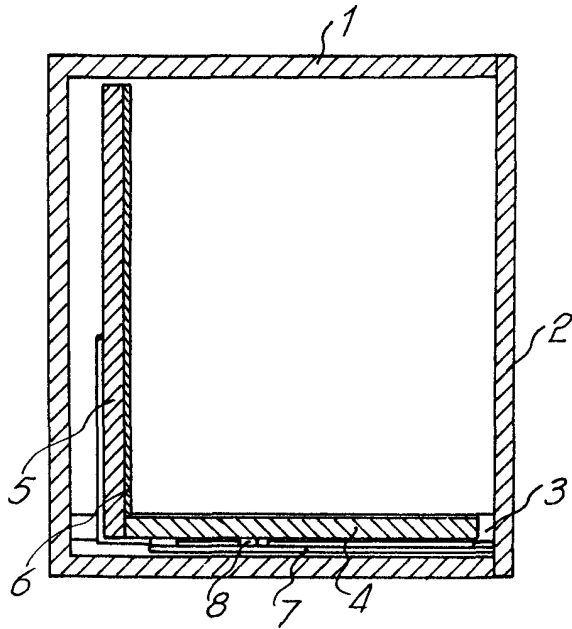
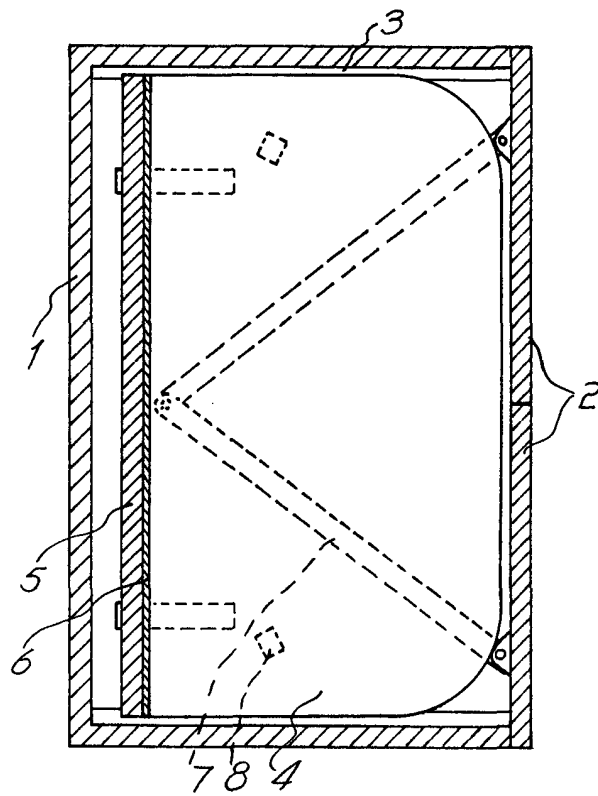


FIG. 1



Madrid, 8 noviembre 1969
ANGELES ALBADO AGUT
p.a. J. TORTRAS

RECEIVED
MAY 11 1970
MADRID

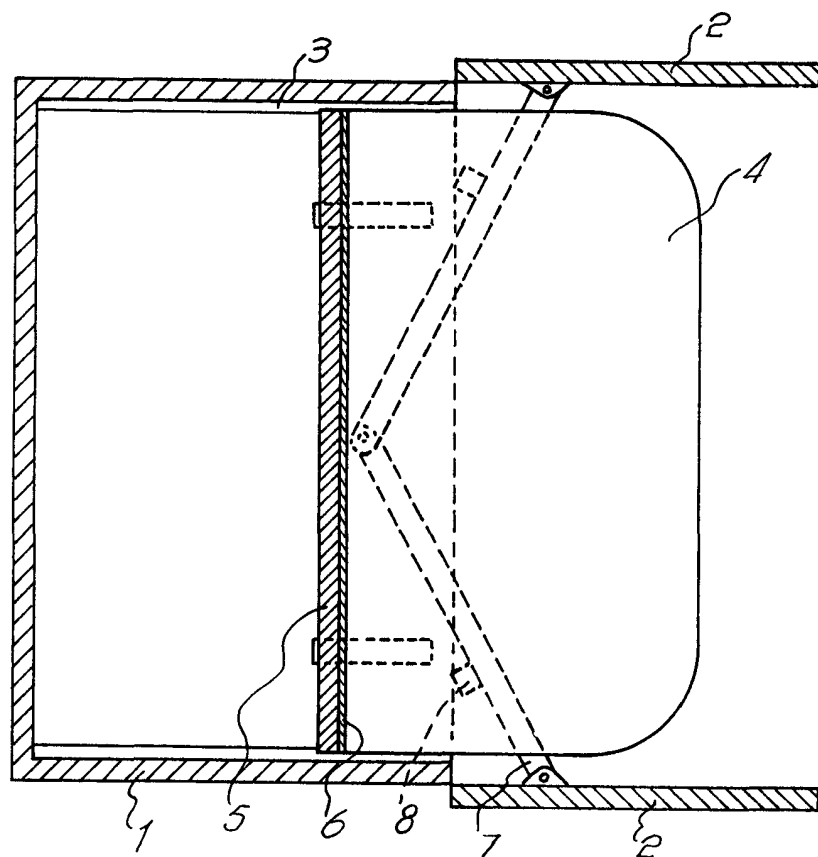


FIG. 3

Madrid, 8 noviembre 1969
ANGELES ALBADO AGUT
p.a.