

153317

R-2027-15



10 NOV

MODELO DE UTILIDAD

por VEINTE años

cuyo privilegio se solicita para España,
sus territorios y plazas de soberanía, a
favor de:

MAPLAS, S. A.

entidad de nacionalidad española, domici-
liada en Camallera (Gerona), relativo a:

"TACO DISTANCIADOR"

=====



MEMORIA DESCRIPTIVA

La presente invención se refiere a un taco distanciador, especialmente apto para ser empleado como elemento que limita la profundidad de un soporte a fijar en un medio de sustentación, y aún para otras aplicaciones afines. - - - - -

5. El taco de referencia se caracteriza por el hecho de estar constituido de un cuerpo rígido, preferentemente metálico de bases planas y paralelas entre sí, y de contorno en hiperboloide, presentando un orificio axial pasante y estando eventualmente provisto de un recubrimiento aislante, de modo que el citado orificio permite la penetración de un vástago a fijar en un muro, poste o similar, para sustentación del conjunto, por lo que el cuerpo en cuestión sirve para limitar la longitud de introducción de aquel vástago en el citado medio de sustentación, y aún para servir él mismo como elemento soportante para artículos diversos, particularmente cables y conductores. - - - - -

10. Otros objetos y características de la invención se irán dando a conocer en detalle a lo largo de la descripción que sigue, haciendo referencia a los dibujos ilustrativos que la acompañan. En los dibujos: - - - - -

15. Figura única, representa, en sección diametral, un taco limitador realizado de acuerdo con la invención. - - - - -

20. El taco 1 de referencia, se compone de un cuerpo rígido 2 que posee bases planas 3 y paralelas entre sí, y un contorno 4 en hiperboloide. Dicho cuerpo 2 posee un orificio central

25.



pasante 5 en sentido axial; además, eventualmente, está provisto de un recubrimiento aislante 6, a base de resinas sintéticas en estado flúido por inmersión del cuerpo. - - -

El presente taco 1 permite aplicaciones de carácter diverso, para las cuales ofrece las adecuadas condiciones. Así, como limitador de profundidad, se dispone de forma que por su orificio 5 penetra un clavo, tornillo o similar, a fijar en un muro, paramento, poste u otro elemento equivalente, de suerte que la propia longitud del cuerpo 2 facilita una mayor o menor penetración del clavo o tornillo dentro del muro o similar. - - - - -

Otra aplicación del taco 1, previa fijación mediante clavo o tornillo pasado por su orificio 5, consiste en servir de apoyo directo para elementos tales como cables o conductores, especialmente de tipo eléctrico o telefónico. En esta función adquiere especial interés la presencia del recubrimiento aislante 6 que evita el contacto con el cuerpo aislante 2. Además, este recubrimiento 6 significa una eficaz protección para el cuerpo metálico 2, particularmente al ser empleado a la intemperie o bajo ambientes húmedos o corrosivos. - - - - -

La curvatura hiperbólica del perfil 4 del cuerpo 2, facilita acciones tales como la de apoyo estable para cables o conductores, reduce la cantidad de material que forma el citado cuerpo y facilita el corrimiento del agua al estar sometido a la lluvia o a ambientes altamente húmedos. - - -

Descritas convenientemente las características de la invención, se hace constar en la misma podrán introducirse



cuantas variantes de detalle pueda aconsejar la experiencia siempre que con ello no se modifique la esencialidad de la misma que es la que se resume y concreta en las reivindicaciones que siguen. - - - - -

5.

N O T A

Se declaran de novedad, utilidad y propiedad para España, sus territorios y plazas de soberanía, las siguientes: - - - - -

R E I V I N D I C A C I O N E S

10.

1.- Taco distanciador, caracterizado por el hecho de estar constituido de un cuerpo rígido, preferentemente metálico, de bases planas y paralelas entre sí, y de contorno en hiperboloide, presentando un orificio central pasante en sentido axial, y estando eventualmente provisto

15.

de un recubrimiento aislante, de modo que el citado orificio permite la penetración de un vástago de fijación en un muro, poste o similar, para sustentación del propio cuerpo, por lo que este último permite limitar la profundidad de penetración de aquel vástago en el medio sustentador. - - - - -

20.

2.- "TACO DISTANCIADOR". - - - - -

Todo ello conforme se describe y reivindica en la presente memoria que consta de cinco hojas, foliadas y mecano-

10 NOV.

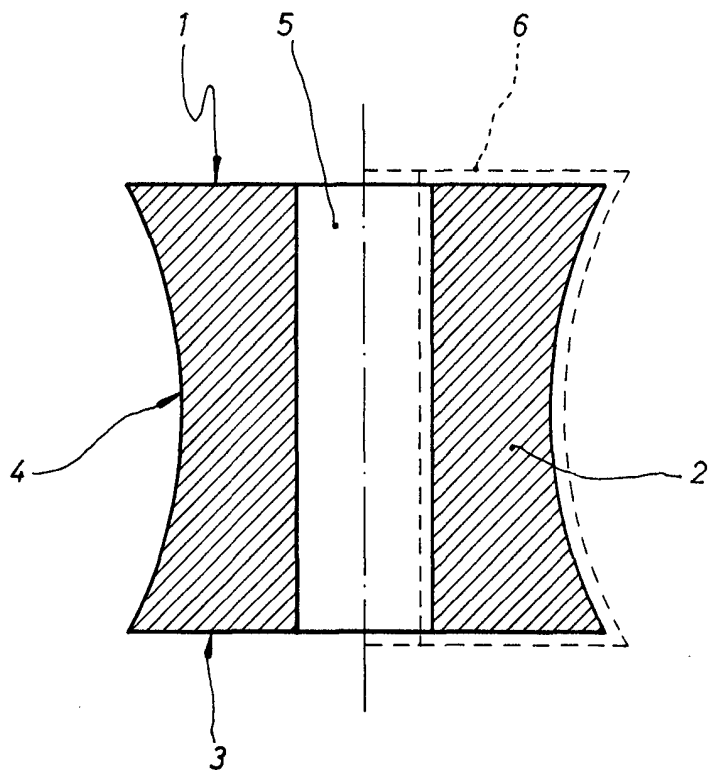


grafiadas por una sola de sus caras, y de una figura que la ilustra.

[Handwritten signature]
10 NOV. 1954



FIG.1



[Handwritten signature]