



1533 11

M E M O R I A D E S C R I P T I V A

que se acompaña a una solicitud de modelo de utilidad, por veinte años, para España y sus Posesiones, por

MESA CONTABLE SEMI ELECTRONICA

Solicitante : D. Arturo HERRERO DEL REY
Nacionalidad : Española
Residencia : MADRID
Domicilio : Dr. Fleming 44



MEMORIA DESCRIPTIVA

78

5

La presente invención se refiere a una mesa contable semi-electrónica, que ofrece unas características de novedad totales, ya que nada hay en el mercado que se le parezca, y al propio tiempo, posee unas elevadísimas cualidades funcionales, porque resuelve de una manera automática todos los problemas de la práctica de una contabilidad.

10

Estas, y otras ventajas más, inherentes a la invención, se desprenden de la lectura de la presente memoria, para cuya mejor comprensión se acompaña una hoja de dibujos en la que se muestra esquemáticamente un ejemplo no limitativo, de los varios que caben dentro del cuadro general de la invención sin que la misma se altere.

15

De conformidad con la invención referida a los dibujos adjuntos, la mesa posee la apariencia normal de una mesa de oficina y tiene un tablero superior (1) dos cuerpos laterales (1' y 1'') y en el centro lleva un cajón, que en realidad es un acceso al interior de la parte central de la mesa, y en los laterales lleva simulados uno o dos cajones, pero con puertas practicable para tener acceso al interior de los cuerpos laterales mencionados.

20

En la superficie del tablero, esta mesa posee a uno de sus lados, un departamento hundido (2) con una puerta abrible lateralmente y que preferentemente quedará al mismo plano que el tablero de la mesa cuando se halle abierta. Al lado opuesto posee otro departamento igual con una puerta igual y simétrica, tipo trampilla o corredera, en ambos casos, (T)

25

En uno de dichos departamentos se guardan las notas a contabilizar y en el otro las que ya han sido contabilizadas.

30

En el centro, y simulando exteriormente una carpeta, va una tapa (T) que al ser levantada muestra un cuadro con unas ventana o ventanas por donde asoma el papel cuadriculado y encasilla-



dó en que se harán los asientos de contabilidad. Este cuadro se re-
ferencia con (4) en el dibujo adjunto.

35

Al lado del mismo, va una botonera de mando (9), con va-
rios botones, que dependerá, en cada caso, de las necesidades de
aplicación de la mesa-máquina.

40

En la parte correspondiente al cajón central, va un elec-
tromotor (8) y a través de un tren reductor (no representado), es
puesta en movimiento por el mismo una rueda de piñones, motriz
(7) que mueve una cadena transportadora (10) dentada, guiada por
dicha rueda motriz y unas poleas locas (6) que arrastra en cual-
quiera de las dos direcciones, al papel encasillado y cuadricula-
do (5) donde se han hecho o hacen las anotaciones de contabilidad.
Este papel, es una banda larga, con ventanas laterales para ser
arrastrado por los dientes de las cadenas mencionadas (que para
nivelar el arrastre deberán ser preferentemente, aunque no necesari-
amente, dos).

45

El papel en que se hacen las anotaciones de contabilidad,
es, como se ha dicho, una banda larga, y se pliega por los lados
a manera de acordeón o fuelle, quedando parte en uno de los cuer-
pos laterales de la mesa, y parte en el otro cuerpo opuesto.

50

Quando se quiere observar una cuenta determinada, debido
a una programación de contactos gobernada por la botonera (9), pul-
sando el botón correspondiente, se pone en movimiento el motor (8)
rueda o ruedas motrices dentadas (7) y cadena o cadenas (10) y en-
tonces el papel con las anotaciones de contabilidad, avanzará ha-
cia un lado o hacia otro hasta mostrar en la ventana central del
tablero (4) la cuenta deseada.

55

Esta es, en síntesis, la descripción de la mesa objeto de
la invención, que, es obvio señalarlo, irá dotada de todos los
elementos auxiliares normales y precisos para su buen funciona-
miento (conexión a la red, sistema electrónico y eléctrico, etc.)
debiendo considerarse que en la presente invención cabrán cuantas

60



variantes constructivas y de realización sean precisas, sin que se altere la esencia de la misma.

65

NOTA - Descrito suficientemente lo que antecede sólo resta señalar que lo que se declara propio y nuevo del solicitante es lo contenido en las siguientes:

REIVINDICACIONES

70

1 - Mesa contable semieletrónica, caracterizada por poseer un tablero superior y dos cuerpos laterales, llevando el cuerpo central, simulado, un cajón, que en realidad es un acceso al interior de la zona central de la mesa, y los cuerpos laterales llevan simulados unos cajones, poseyendo, en realidad, medios de acceso al interior de cada cuerpo lateral; alojando el cuerpo central un órgano motor de arrastre, y los laterales sirviendo para almacenamiento de una larga banda de papel plegado, donde se hacen las anotaciones de contabilidad.

75

80

2 - Mesa, según reivindicación 1ª caracterizada porque el table o superior de la misma posee dos departamentos hundidos, laterales, cubiertos por sendas tapas abatibles o de corredera, en los que, en uno de ellos se colocan las notas a contabilizar y al otro se pasan las notas ya contabilizadas.

85

3 - Mesa, según reivindicaciones 1 y 2 caracterizada porque en el centro del tablero superior, y simulando una carpeta, va dispuesta una tapa que, al ser levantada, muestra un cuadro con una ventana o ventanas por donde asoma el papel cuadrículado o encasillado en que se hacen los asientos de contabilidad.



90

4 - Mesa, según reivindicaciones de 1 a 3 caracterizada porque al lado de dicho cuadro va una botonera con unos botones de mando para gobernar los movimientos del papel en que van los asientos de contabilidad.

95

5 - Mesa, según reivindicaciones de 1 a 4 caracterizada porque en la parte del cuerpo central que tiene acceso por el antes citado cajón central simulado, va un pequeño electromotor, que a través de un tren reductor pone en movimiento una, por lo menos o dos, ruedas dentadas, en las que engrana una cadena de arrastre también dentada, guiada por poleas locas, que tiene su tramo de arrastre por debajo del cuadro central de la mesa, siendo gobernado este mecanismo por la botonera antes descrita, y teniendo por misión la de arrastrar el papel que lleva las anotaciones de contabilidad, en cualquier sentido de avance o retroceso.

100

105

6 - Mesa, según reivindicaciones de 1 a 5 caracterizada porque el papel donde van las anotaciones de contabilidad, y que es arrastrado por la mencionada cadena o cadenas de arrastre, lleva a cada lado una fila de perforaciones en las que van encajando los piñones de la cadena que lo arrastra, siendo dicho papel una banda de gran longitud, que se almacena plegada a manera de fuelle en cada uno de los laterales de la mesa, antes descritos; de tal manera que se van haciendo normalmente los asientos de contabilidad en su encasillado, pero cuando se quiere saber la situación de una cuenta determinada, bastará pulsar el botón correspondiente, y el motor, debidamente excitado, avanzará o retrocederá en su programación de marcha hasta mostrar en la ventana central del tablero de la mesa, la cuenta deseada; poseyendo esta mesa su correspondiente medio de conexión a la red, y piezas auxiliares necesarias para su normal funcionamiento.

110

115

7 - MESA CONTABLE SEMI ELECTRONICA



12o

Todo según se describe en esta memoria que consta de seis
hojas foliadas y escritas por una cara, con ciento veintidos líneas y
dibujo anexo.

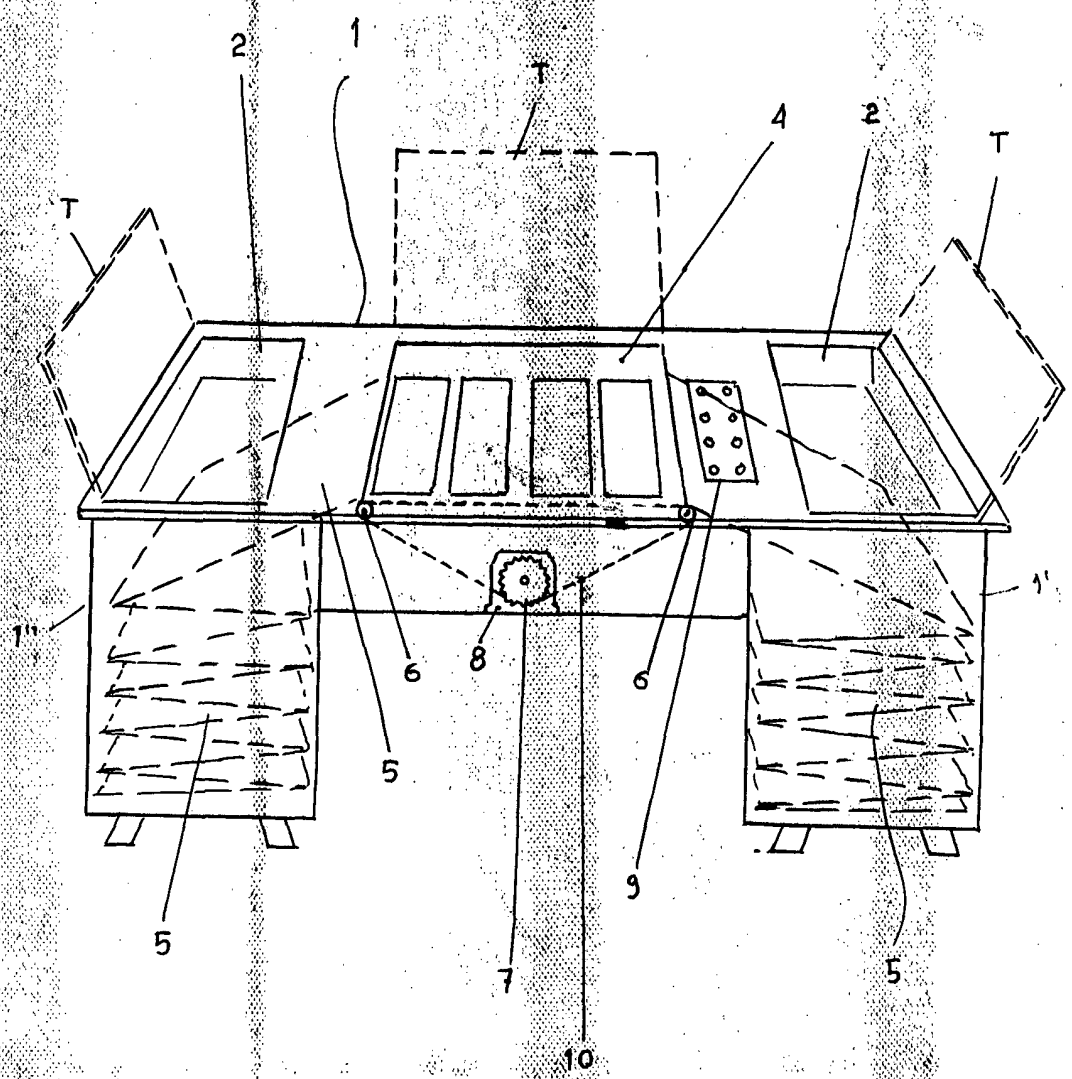
Madrid 8 noviembre, 1969

p.a.



D. ARTURO HERRERO DEL REY

HOJA ÚNICA



ESCALA VARIABLE

MADRID 8 NOVIEMBRE 1959