



153308 8

MODELO DE UTILIDAD

A favor de Don JOSE BOIGUES SANCHEZ, de nacionalidad española, residente en Barcelona, calle Cerdeña, 151 14º, por "DISPOSITIVO PARA EL BASCULAMIENTO DE LOS SOMIERES SOBRE LAS CAMAS".

- . -

MEMORIA DESCRIPTIVA

El objeto de la presente invención se refiere a un dispositivo para el basculamiento de los somieres sobre las camas, el cual consiste en unos ejes o pivotes que se aplican al somier y unos soportes que se fijan en las bancadas, o cabecero y piecero de las camas, posibilitando así que el mencionado somier, correctamente situado sobre la cama, oscile, se eleve y quede fijado en una posición determinada con relación a la misma cama, con el fin de permitir de forma fácil, cómoda y sencilla, que sin separar el colchón de sobre el somier, ni

5.

10.

8 NOV.



- el somier de sobre las bancadas de las camas, ambos elementos juntos o simplemente el somier sólo, pueda bascular para dejar al descubierto el espacio interior que normalmente ocupan todas las camas y permitir así que se pueda
5. introducir una persona, dentro de su emplazamiento, sin tener que trasladar ninguno de sus componentes, para poder efectuar simple, práctica y eficazmente la limpieza (o cuanto interese o proceda) con sólo efectuar un simple movimiento bascular al propio somier.
10. Se ha de tener en cuenta que el espacio comprendido bajo el emplazamiento de las camas siempre ha sido de difícil acceso y que su limpieza ha comportado fatigosas posturas, estando aumentados dichos inconvenientes por el hecho de que dicho espacio ofrece casi una nula visibilidad, por lo que siempre queda la duda de haberse efectuado
15. una perfecta limpieza. Y esto que sucede en las camas de cuerpo y cuerpo y medio, viene agrandado aún más en aquellas denominadas de matrimonio.
20. Con el dispositivo de basculamiento del somier, descrito en la presente memoria, se consigue, como ya se ha dicho anteriormente, levantar sin esfuerzo el somier de toda clase de camas, sin necesidad incluso de sacar el colchón, para introducirse una o varias personas dentro del espacio que ocupa el somier, es decir, dentro del cuadrilátero que forman entre sí el cabezal, ambas bancadas y
25. el piecero, para conseguir por ejemplo limpiar con seguridad, rapidez y sobre todo con absoluta comodidad por debajo de las camas, sin realizar naturalmente ningún esfuerzo, ni



adoptar muy incómodas posiciones, ni limpiar prácticamente a ciegas, ni ensuciarse siquiera la persona que ejecuta la referida limpieza.

5. Para una mejor comprensión de la presente memoria descriptiva se acompañan unos dibujos en los que, esquemáticamente y tan sólo a título de ejemplo, se representan unas realizaciones prácticas de dispositivos de tal naturaleza aplicados a somieres.

10. En dichos dibujos, la figura 1 muestra un somier y la bancada de una cama, ambos cuerpos en perspectiva y separados para una mejor observación de aquellos elementos que constituyen el dispositivo basculante; la figura 2 es una vista en alzado longitudinal de la bancada anterior, en la que mediante líneas de trazos están representadas las

15. posiciones del somier respecto a la misma; la figura 3 es también un alzado de la bancada, pero vista en sentido transversal y con los elementos que conforman el dispositivo basculante dispuestos de distinta forma, hallándose representado el somier también por líneas de trazos; la figura 4 es

20. una sección transversal de aquella parte del somier y bancada directamente relacionadas con el dispositivo basculante, y la figura 5 es una vista en perspectiva de otra realización del dispositivo basculante del somier respecto a la bancada perteneciente a la cama, en posición levantada

25. y fijado en dicha posición mediante un dispositivo creado al efecto.

De la observación de las mencionadas figuras se desprende que el somier 1 está formado por un bastidor a cuyos



- largueros 2 se han soldado, equidistantes o no de sus extremos, sendos pivotes 3 en cada costado opuesto, de base circular 4, los cuales se introducen, respectivamente, en unas escotaduras 5 previstas en unas pletinas 6. Tales
5. pletinas, sean rectilíneas o en forma de puente, irán siempre dotadas de la hendidura 5-5' para la sujeción e inamovilidad del somier cuando está sobre la cama en sentido horizontal y a su vez permitir el basculamiento cuando se alza el somier sin que se pueda desplazar.
10. Este soporte podrá soldarse, remacharse o atornillarse a las bancadas según sean éstas de hierro o madera, o incluso formarán también parte de las propias bancadas en el caso de que éstas sean de fundición, material plástico, etc., soldadas directamente sobre los largueros 7
15. pertenecientes a la cama, si éstos son metálicos, o atornilladas a los mismos si son de madera.
- Las pletinas en cuestión pueden también adoptar una estructura laminar ahuecada 6', con la escotadura 5' para alojamiento de los pivotes 3, pudiendo un mismo somier presentar ambos tipos de pletina, como el de la figura 1, o uno solo de ellos en ambos extremos.
20. De hecho, las pletinas 6 se constituyen en los verdaderos soportes del somier, a través de los pivotes 3, pero ofreciendo la ventaja de que aquél, alternativamente, puede oscilar por su cabezal o por su extremo opuesto, merced a que los pivotes 3, que en posición enfrentada se corresponden con las posiciones comentadas, se apoyan en el fondo de la escotadura 5 de forma tal que pueden girar so-
- 25.



bre la misma, Las figuras 2 y 3 muestran en qué forma el somier puede ser hecho inclinarse a derecha e izquierda, según los ejes y soportes vayan montados en el cabecero o piecero, respectivamente, y lados estrechos del somier.

5. La base 4 correspondiente al pivote 3 queda en el interior del espacio comprendido entre la pletina 6 y el larguero de la cama 7, todo ello previsto por razones de seguridad y con el fin de que el somier, tanto en su movimiento basculante como cuando descansa encima de la bancada, no pueda mediante un movimiento brusco perder sus puntos de apoyo. Se prevé, para mantener el somier abierto, la disposición de un soporte de quita y pon 11, cuya longitud será a conveniencia del usuario. Además, los pivotes 3 pueden estar formados en la bancada y las pletinas en el somier, sin por ello variar la esencia del dispositivo.
- 10.
- 15.

A partir de esta primera forma de realización, pueden combinarse los elementos que conforman el dispositivo basculante, con el fin de crear las condiciones propicias para que el somier pueda girar sobre sí mismo.

20. Ello se consigue, según la citada figura 3, mediante la colocación de los pivotes 3 en el lugar medio correspondiente a los travesaños 8, que se constituyen en los testeros del somier, mientras que las pletinas 6 se fijan en aquellas partes medias de la bancada 9 que pertenecen al cabezal y a los pies de la cama, con lo que se convierte el movimiento basculante en sendo transversal del somier especificado en la realización primera, en un movimiento longitudinal, o mejor dicho, giratorio del mismo, fijándose la
- 25.



posición de descanso sobre la bancada mediante cualquier dispositivo de retención de tipo convencional.

5. El somier también puede hallarse articulado por sus respectivos largueros tan sólo por su cabezal o la parte correspondiente al piecero, mientras que por el extremo opuesto, y siempre sobre sus largueros, puede portar un par de articulaciones de las llamadas de tijera, formadas por un par de pletinas o pasamanos 10, articulados entre sí por un extremo, mientras que por el otro, respectivamente, una de ellas lo está sobre el larguero perteneciente al somier, en tanto que la otra lo está al larguero perteneciente a la bancada de la cama (figura 5).

10. Estas pletinas 10 están previstas con el fin de que al levantar el somier éste pueda quedar en una posición fija y suspendida respecto a la bancada de la cama, ya que las pletinas, al alcanzar entre ellas una abertura algo mayor de ciento ochenta grados, se constituyen en puntal entre el somier y la referida bancada, tal como en la primera realización sucede con el soporte amovible 11.

15. Estas pletinas, especificadas en esta segunda realización, son perfectamente aplicables en las dos variantes especificadas en la realización primera, por lo que si bien no están representadas en las figuras que les corresponden, es fácil imaginar su posición y misión en las mismas.

20. Serán independientes del presente modelo de utilidad los materiales, formas y dimensiones de los distintos elementos que intervienen en su realización y, en general, todo cuanto no altere, cambie o modifique la esencialidad



- de la invención, la cual se entenderá extendida a todo tipo de eje y/o soporte, fijo, movable o basculante que directa o indirectamente tenga por objeto elevar el somier sobre las bancadas, cabecero o piecero de toda clase de camas, con la motivación esencial de conseguir que al elevar o inclinar de cualquier forma o manera toda clase de somieres sobre la propia cama, permita la perfecta y cómoda limpieza debajo de ella, bajo su emplazamiento normal, sin necesidad de desplazar la cama de su lugar fijo.
- 5.
- 10.

- . -

N O T A

Se reivindica como objeto del presente modelo de utilidad.

- 15.
- 20.
- 1.- Dispositivo para el basculamiento de los somieres sobre las camas, que se caracteriza porque el somier porta en una posición equidistante o no de cada uno de sus respectivos largueros, sendos pivotes, cada uno de ellos descansando en el interior de una escotadura - practicada en una pletina rectangular o en forma de puente respecto a los largueros de la bancada de la cama a los que está sujeta, consiguiéndose mediante todos estos elementos que el somier oscile transversalmente, de una forma alterna y según convenga, gracias a los pivotes y soportes anteriormente mencionados, bien sobre las esco-

8 NOV



taduras de las pletinas fijas cerca del cabezal de la bancada, bien sobre aquéllas situadas cerca del piecero de la misma.

5. 2.- Dispositivo para el basculamiento de los somieres sobre las camas, según la reivindicación anterior, que se caracteriza porque el somier, en lugar de portar los pivotes cerca de los extremos de cada uno de sus largueros, porta un pivote solo en el punto medio de los travesaños que se constituyen en sus testeros, fijándose en igual posición las pletinas provistas de escotadura respecto a la bancada de la cama, pasando el basculamiento del somier a verificarse en sentido longitudinal, con giro sobre sí mismo y fijación en la posición deseada mediante elementos de retención de tipo conocido.
- 10.
15. 3.- Dispositivo para el basculamiento de los somieres sobre las camas, según las reivindicaciones ly 2, que se caracteriza porque el somier está articulado por sus largueros y cerca del lugar que se corresponde con uno de sus testeros, a la bancada de la cama, mientras que sobre los mismos largueros, pero cerca de los extremos opuestos a los anteriores, porta sendas articulaciones de tijera, formadas cada una de ellas, por un par de pletinas articuladas entre sí por un extremo, mientras que por su extremo opuesto lo están, respectivamente, al larguero del somier y al larguero de la bancada de la cama, todo ello a fin de que al levantar el somier ambas pletinas adopten una posición entre ellas algo mayor de ciento ochenta grados, constituyéndose en puntal plegable del somier que se ha-
- 20.
- 25.



lla en posición inclinada respecto a la cama.

4.- Dispositivo para el basculamiento de los somieres sobre las camas.

5. La presente memoria consta de nueve hojas foliadas, escritas por una sola cara.

Madrid, a 8 de noviembre de 1.969.

JOSE BOIGUES SANCHEZ

p.a.

J. TORTRAS
P.P.

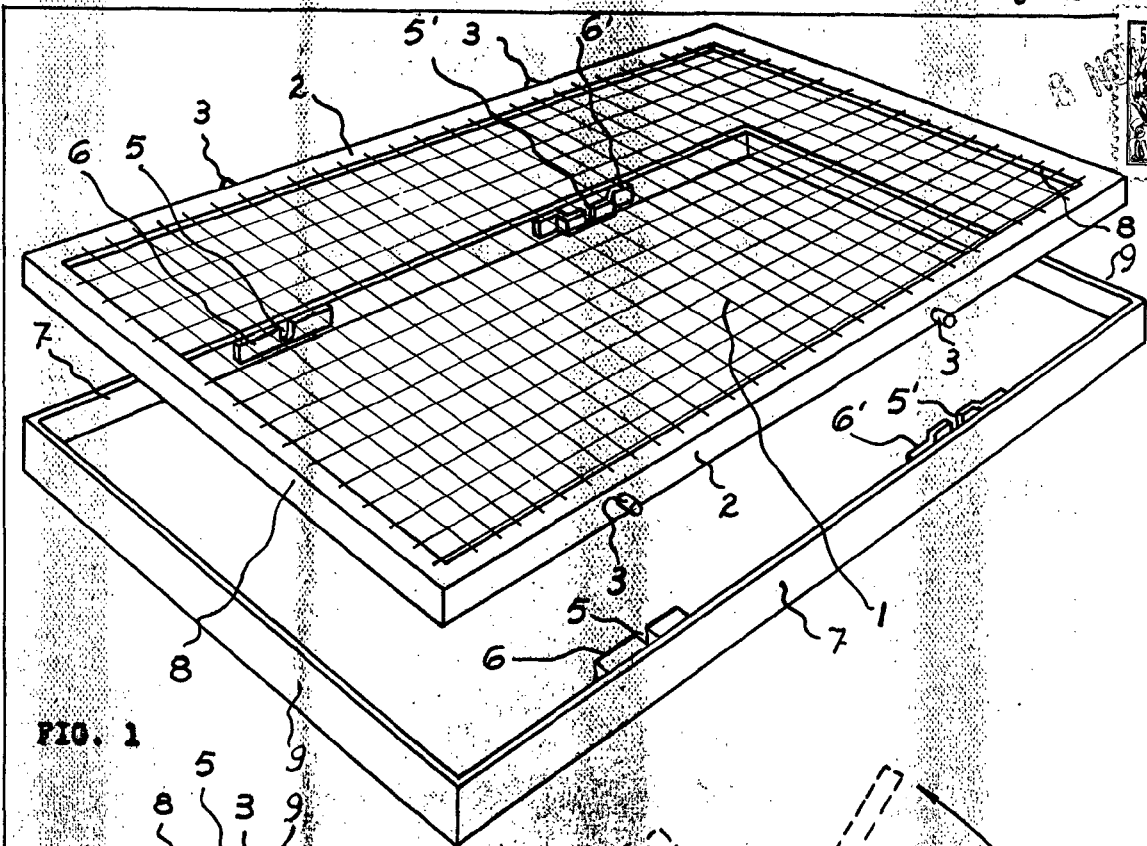


FIG. 1

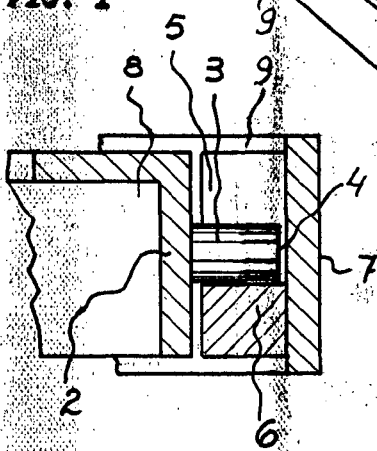


FIG. 4

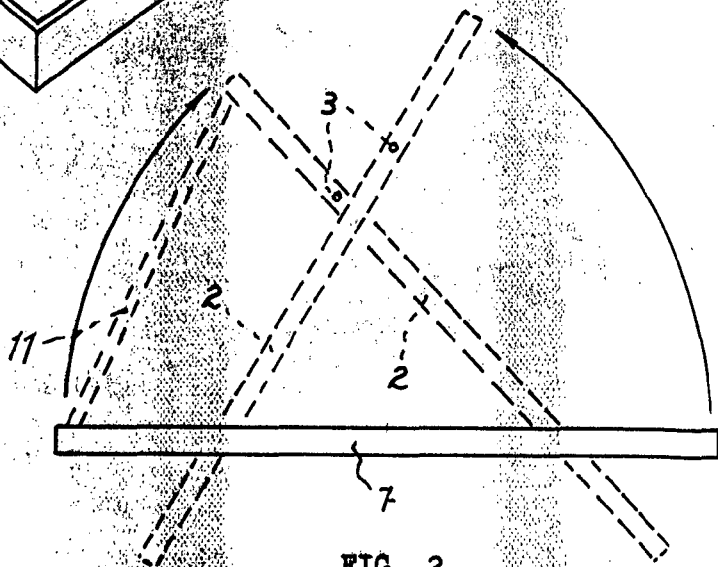


FIG. 2

Madrid, 8 noviembre 1969

JOSE BOIGUES SANCHEZ

P.º

J. TORTRAS

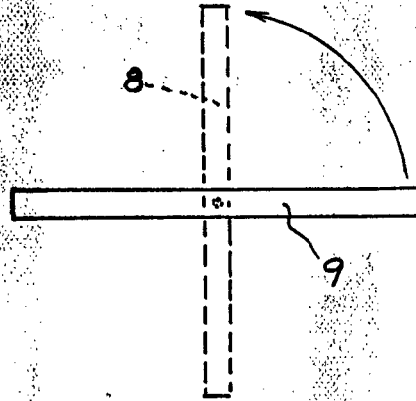


FIG. 3

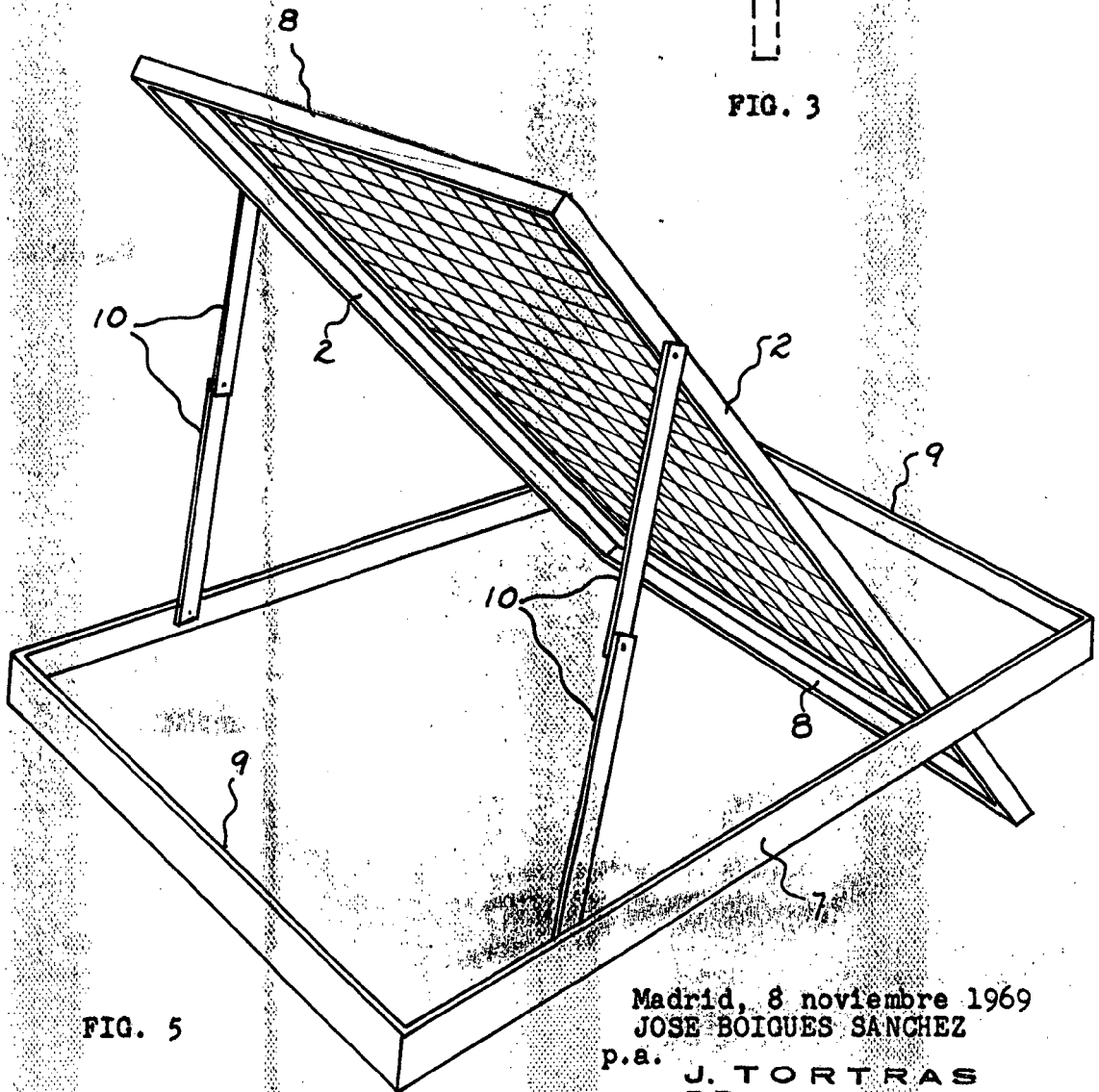


FIG. 5

Madrid, 8 noviembre 1969
JOSE BOIGUES SANCHEZ
p.a. J. TORTRAS
P.P.