

153306



SECCION TECNICA  
 CLASIFICACION I. P. C.  
 CLASE A 47 \_\_\_\_\_  
 SUBCLASE J \_\_\_\_\_

# MEMORIA DESCRIPTIVA

correspondiente a la solicitud de concesión de un.....

## MODELO DE UTILIDAD

SOLICITANTE: ULGOR S.C.I., de nacionalidad española

RESIDENCIA: MONDRAGON (Guipúzcoa)

ENUNCIADO: "FREIDORA DOMESTICA"

Prioridad: Patente \_\_\_\_\_ n.º \_\_\_\_\_ del \_\_\_\_\_

JI/bm

103306



1  
5  
10  
15  
20  
25  
30

La presente memoria descriptiva tiene como fin la declaración del objeto sobre el que ha de recaer el privilegio de explotación industrial y comercial exclusivo en el territorio nacional de un Modelo de Utilidad, de acuerdo con la vigente Legislación, que como el enunciado indica se trata de "FREIDORA DOMESTICA".

El presente modelo concierne a una freidora doméstica que ha sido mejorada en sus características de diseño y que presenta una serie de ventajas que facilitan las operaciones de fritura, sin producir aumento de costos de producción.

Una de las ventajas del presente modelo consiste en poder colocar la tapa superior en la parte posterior del cuerpo general. Dicha tapa colocada en esta posición sirve de apoyo del cestillo contenedor de los alimentos una vez realizadas las operaciones de fritura.

Así mismo los elementos calefactores como los dispositivos de mando forman una sola unidad pudiendo ser quitado fácilmente todo el conjunto para la limpieza del depósito contenedor del aceite. La caja donde van dichos dispositivos de mando y que es solidaria a las resistencias calefactoras se incorpora a la parte frontal de la freidora doméstica.

La freidora doméstica se caracteriza esencialmente por estar constituida de un cuerpo general que está provisto de un depósito contenedor de aceite y de una tapa superior amovible, la cual presenta en su periferia unos faldones de corta altura, practicándose parcialmente en cada faldón lateral una escotadura de forma a conseguir superficies de apoyo de dicha tapa en la parte posterior del cuerpo general y en posición vertical, completándose dicha fijación al introducir dicha tapa en unas pestañas realizadas en la parte posterior de dicho cuerpo general; en el interior del depósito contenedor se ha previsto una resistencia calefactora que es solidaria a una caja que se dispone en la parte frontal de la freidora y que contiene el termostato y piloto del aparato.

153500



.....

1                    Conforme a otra de las características del modelo en la tapa superior está fijado por su parte interior un soporte que al ocupar la tapa su posición vertical permite el enganche en él del cestillo contenedor de los alimentos e impide la caída de éste al apoyar dicho cestillo en el chasis del aparato una vez realizada la operación de fritura.

5                    Según otra característica del presente modelo los mismos elementos que fijan el soporte del cestillo a la tapa sirven de fijación del asidero por la parte exterior de dicha tapa.

10                   Estas y otras características del presente modelo se observarán con más detalle en la descripción de las figuras que a título de ejemplo no limitativo se acompañan.

                    La figura 1 es una vista frontal de la freidora.

                    La figura 2 es una sección en alzado de la freidora con la tapa posicionada sobre su lugar de asiento en situación de cerrada.

15                   La figura 3 es la misma sección pero con la tapa en situación de abierta y el cestillo enganchado en ella.

                    La figura 4 es un detalle ampliado de la figura 3.

                    En ellas se anotan las siguientes particularidades:

- 20                   Nº 1.- Cuerpo general
- Nº 2.- Depósito
- Nº 3.- Tapa
- Nº 4.- Conducto de desagüe
- Nº 5.- Llave
- 25                   Nº 6.- Faldones periféricos
- Nº 7.- Parte lateral de los faldones (6)
- Nº 8.- Parte lateral de los faldones (6)
- Nº 9.- Escotadura
- Nº 10.- Superficie de apoyo
- 30                   Nº 11.- Pestañas
- Nº 12.- Cestillo

153306

-4-

28



1

Nº 13.- Soporte de enganche

.....

Nº 14.- Tornillo

.....

Nº 15.- Tuerca

.....

Nº 16.- Asidero

.....

5

Nº 17.- Resistencia calefactora

.....

Nº 18.- Caja

.....

Nº 19.- Dispositivo termostato

.....

Nº 20.- Piloto

.....

Nº 21.- Orificio para paso de hilo

.....

10

Según las figuras la freidora doméstica, comprende un cuerpo general (1) el cual está provisto de un depósito (2) contenedor del aceite y de una tapa (3) superior amovible.

El depósito contenedor (2) presenta su fondo inclinado con un conducto (4) de desagüe de dicho aceite, cuya salida es regulada a través de la llave (5) dispuesta en la parte frontal de la freidora.

15

La tapa superior (3) está configurada de forma que presente en toda su periferia unos faldones (6) de corta altura. En los faldones laterales (7 y 8) se han practicado unas escotaduras (9) de manera que se forme en cada faldón lateral, una superficie (10) de apoyo de la tapa (3) en la parte posterior de la freidora, por ejemplo en la zona trasera del depósito de aceite (2), en posición vertical.

20

Para poder fijar dicha tapa (3) en posición vertical se han previsto en el cuerpo principal (1) unas pestañas (11) por donde se introduce verticalmente dicha tapa (3). Esta por lo tanto está apoyada por medio de la superficie (10) en la freidora y no puede deslizarse o caer y además está también apoyada en las pestañas (11) de forma que impide el vuelco de dicha tapa (3) en esta posición vertical.

25

Los alimentos a freir están contenidos en un cestillo (12) que puede alojarse en el depósito contenedor (2).

30

Por la parte interior de la tapa (3) se ha prevista un soporte (13) del cestillo (12).



....

1 Este soporte (13) es fijado a la tapa (3) por los mismos elementos, tornillo (14) y tuerca (15) que sirven para la fijación del asidero (16) en la parte exterior de la tapa (3).

5 Estando dicha tapa (3) en posición vertical en la parte posterior de la freidora y realizada la operación de fritura, el cestillo (12) puede apoyarse en la parte posterior de la cuba (2) y enganchar en dicho soporte (13) de manera que no vuelque....

10 La resistencia calefactora (17) está unida a una caja metálica (18) la cual contiene el dispositivo termostático (19) regulador de la temperatura en el depósito (2) y el piloto (20) avisador del funcionamiento del aparato. En dicha caja metálica (18) y en uno de los laterales, se ha previsto un orificio (21) para el paso del hilo de conexión a la red de alimentación.

15 Descrita suficientemente la naturaleza del presente invento así como su realización industrial, sólo cabe añadir que en su conjunto y partes constitutivas es posible introducir cambios de forma, materia y disposición en cuanto tales alteraciones no supongan variación sustancial del mismo.

20 El solicitante al amparo de los Convenios Internacionales sobre Propiedad Industrial, se reserva el derecho de extender esta demanda a los países extranjeros, si fuera posible, reivindicando la misma prioridad de la presente solicitud.

#### NOTA

25 El Modelo de Utilidad que se solicita como nuevo en España, por veinte años, de acuerdo con la vigente Legislación deberá recaer sobre "FREIDORA DOMESTICA", en todo de acuerdo con las siguientes

#### REIVINDICACIONES:

30 1ª.- Freidora doméstica, que esencialmente se caracteriza por estar constituida de un cuerpo general que está provisto de un depó-

153306



1  
5  
10  
15  
20  
25  
30

.....

sito contenedor de aceite y de una tapa superior amovible, la cual presenta unos faldones periféricos de corta altura practicándose parcialmente en cada faldón lateral una escotadura de forma a conseguir superficies de apoyo de dicha tapa en la parte posterior del cuerpo general y en posición vertical completándose dicha fijación al introducir dicha tapa en unas pestañas realizadas en la parte posterior de dicho cuerpo general; en el interior del depósito contenedor se ha previsto una resistencia calefactora que es solidaria a una caja que se dispone en la parte frontal de la freidora y que contiene el termostato y piloto del aparato.

2ª.-Freidora doméstica, según la reivindicación primera, caracterizada porque en la tapa superior está fijado por su parte interior un soporte que al ocupar la tapa su posición vertical permite el enganche en él del cestillo contenedor de los alimentos e impide la caída de éste al apoyarse dicho cestillo en el chasis del aparato una vez realizada la operación de fritura.

3ª.- Freidora doméstica, según las reivindicaciones anteriores, caracterizada porque los mismos elementos que fijan el soporte del cestillo a la tapa sirven de fijación del asidero por la parte exterior de dicha tapa.

4ª.- "FREIDORA DOMESTICA"

Según queda sustancialmente descrito en la presente memoria que consta de seis hojas mecanografiadas por una sola cara acompañada de sus correspondientes dibujos.

Madrid, 26 NOV. 1969

El Agente Oficial

MIGUEL FERNANDEZ - LOAYSA PINZON  
P. P.

Firmado: José Antonio Urizar Anasagasti

Fig 1

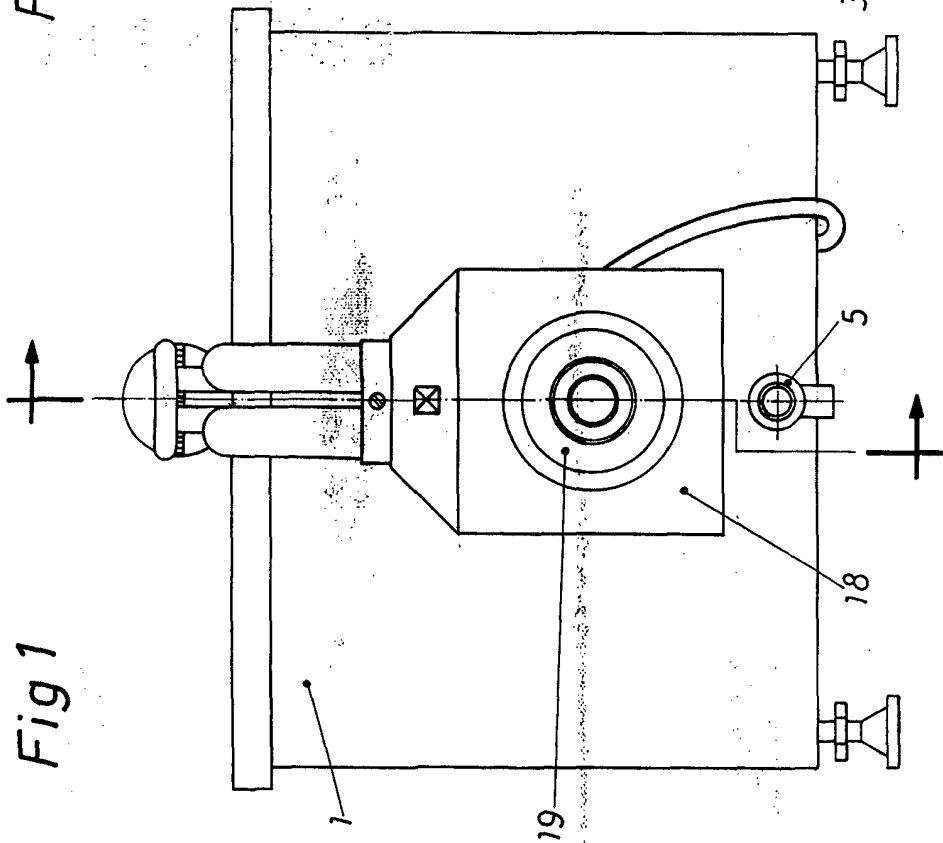


Fig 2

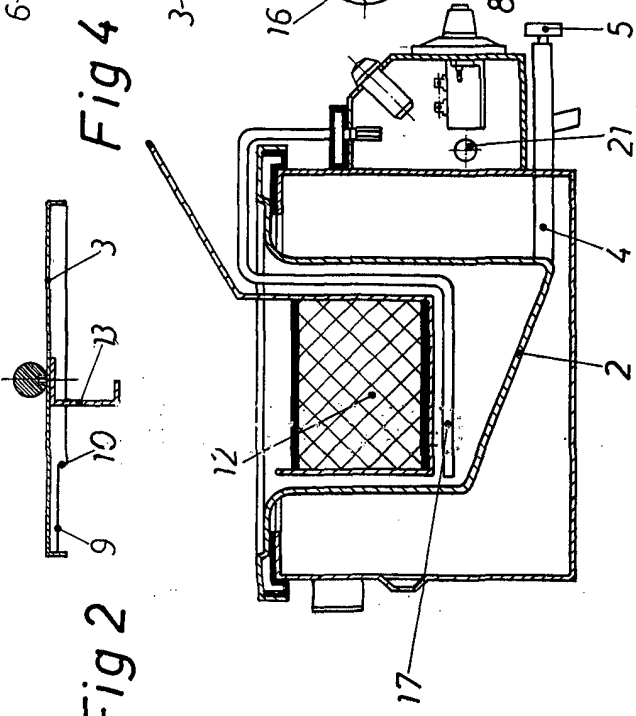


Fig 3

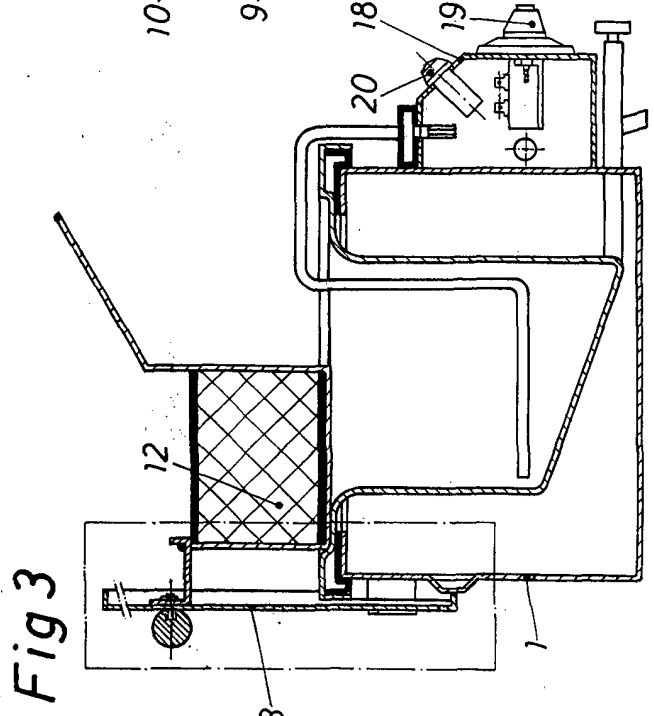
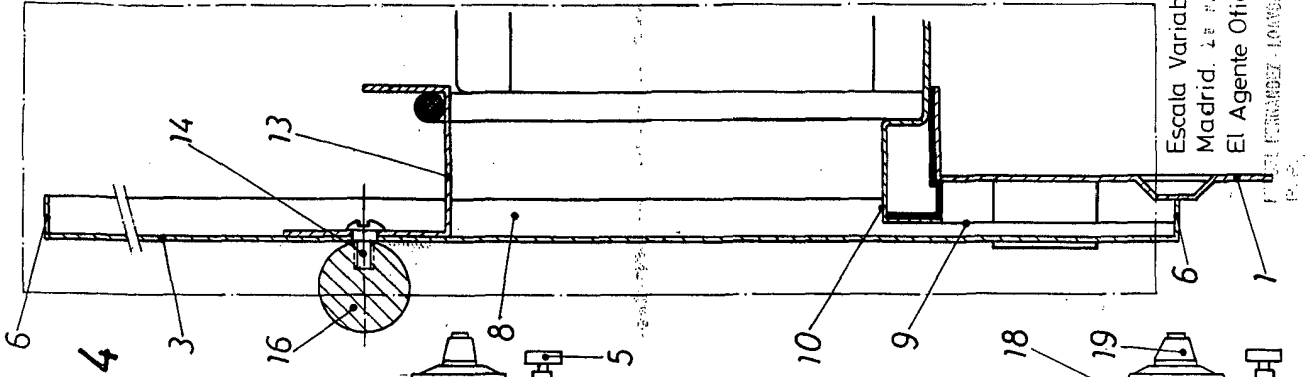


Fig 4



Escala Variable.  
 Madrid. 4.º P.º A. 1916  
 El Agente Oficial  
 P.º A. 1916