

153306

153306



P A T E N T E
D E
I N V E N C I Ó N

por "DISPOSITIVO PARA LA INSERCIÓN Y EL AJUSTE DE HOJAS DELANTE DE OTRA YA COLOCADA, EN LAS MAQUINAS DE ESCRIBIR Y SIMILARES PARA OFICINA", a favor de la razón social alemana: WANDERER-WERKE AKTIENGESELLSCHAFT, domiciliada en Siegmarschönau (Alemania).--

- . -

MEMORIA DESCRIPTIVA

El invento se refiere a un dispositivo para la inserción y el ajuste de hojas delante de otra ya colocada, en las máquinas de escribir y similares para oficina, mediante unos cilindros alimentadores dispuestos sobre el rodillo.

5. Ello se consigue, según el presente invento, por la combinación de un elemento de mando accionando los cilindros alimentadores, para introducir la hoja delantera en la máquina hasta el nivel de un renglón escogido, con un mecanismo seleccionador provisto de señales para los renglones de
10. dicha hoja, lo que permite colocar en la máquina varias hojas delanteras en las cuales se tiene que escribir simultáneamente, pero en líneas situadas a distintas alturas, empleándose el mismo mecanismo de introducción de las hojas en la máquina por estar provisto el mecanismo seleccionador
15. de varios juegos de señales.

153306



El bastidor está suspendido elásticamente en frente a la parte fija del carro.

5. Debajo del rodillo S están dispuestas, en la parte desplazable -4- del carro, unas chapas -guía para el papel P y -16-. La chapa P, que está provista de cilindros de sujeción -62-, sirve para sujetar y guiar la hoja de fondo J colocada en el rodillo S, generalmente en unión a una hoja de papel carbón. La chapa -16- agarra, con su extremo anterior, la hoja delantera, la cual es guiada y movida hacia
10. dicha chapa -16- por las guías -8, 9, 9a- y por los cilindros alimentadores -17, 18-, y, tocando el rodillo S así como la hoja de fondo J a la altura del renglón -67- y al nivel del sitio de la impresión de los tipos -68-, la dirige hacia atrás por debajo de la parte inferior del rodillo, de la
15. chapa P y de los cilindros de sujeción -62-.

- Los cilindros alimentadores, dispuestos sobre ejes -19, 20-, son giratorios en el bastidor -2, 7, 27- por medio de unos brazos -23, 24-. Uno de dichos brazos -23, 24- es desplazable en el bastidor. Por medio de un resorte -25-,
20. dispuesto entre los brazos -23, 24-, los cilindros alimentadores -17, 18- son apretados uno contra otro. Mediante un elemento de graduación -69- y de una palanca a mano -70-, los cilindros alimentadores -17-18- pueden ser aflojados en oposición al resorte -25-.

25. La rotación de los cilindros alimentadores -17,18- se verifica por el eje -19-, la pareja de ruedas cónicas -34, 35-, el eje vertical -33- y un mecanismo (no ilustrado), mediante ~~de~~ un elemento de mando, el cual en el ejemplo de realización presentado, reviste la forma de un disco giratorio -29. El elemento de mando está unido a un dispositivo
- 30.

153306



- seleccionador que permite girar, a voluntad, los cilindros alimentadores -17, 18- para la introducción de la hoja delantera hasta la altura de un renglón escogido. Este dispositivo seleccionador comprende un número de señales -29b- con agujeros para los dedos, o sean indicaciones correspondientes a las
5. líneas de la hoja delantera, siendo estas indicaciones preferentemente a base de guarismos. En el ejemplo de realización están previstos los números 1 a 26, correspondientes a 26 líneas de cada hoja delantera, en las cuales se puede escribir.
10. El número de renglones puede ser, desde luego, mayor o menor, según lo requieran las divisiones de las hojas delanteras que se estén usando. Las hojas delanteras están indicadas en K_1 y K_2 en las figuras correspondientes a este ejemplo de realización.
15. Además del juego de señales -29b-, está previsto otro juego de señales -66-, que también corresponde a las líneas de las hojas delanteras K_1 y K_2 . Los dos juegos de señales son desplazables, uno con relación al otro, por consistir el segundo juego -66- de guarismos dispuestos en un disco separado
20. -65-, el cual no participa de los movimientos del elemento de mando -29-, estando montado en la parte -27- del bastidor -2, 7, 27- coaxialmente con el elemento de mando -29- por medio de un tornillo -28a-.
25. La disposición del disco -65- con el juego de señales -66-, con relación al elemento de mando -29- y al juego de señales -29b- unido a aquél, es tal que en posición inicial del elemento de mando -29- las señales correspondientes de los dos juegos -29b- y -66- se hacen frente con exactitud. El disco -65- está sujetado en tal forma que puede, por ejemplo,
30. ser desplazado después de haber sido aflojado el torni-

1 533 06



llo -28a-, lo que hace posible su ajuste para lograr una situación en la que los dos juegos -29b- y -66- coincidan exactamente, cuando el elemento de mando -29- esté en su posición inicial. Para fijar el disco -65- con exactitud en la posición ajustada, se aprieta de nuevo el tornillo -28a-.

5.

El elemento de mando -29- está expuesto a los efectos de un motor de resortes (no ilustrado), y es giratorio en oposición a dichos efectos, en el sentido de las agujas de un reloj (figura 1). El elemento de mando -29- queda sujeto en cualquier posición, por medio de un mecanismo de sujeción

10.

(tampoco ilustrado), que está provisto de trinquetes. Este mecanismo de sujeción puede ser soltado por una manija -44-, quedando suelto el elemento de mando -29- que, bajo el efecto de su motor de resortes, se coloca otra vez en su posición

15.

inicial, siendo simultáneamente girados hacia atrás los cilindros alimentadores. Al ser puesto en rotación el elemento de mando -29- por el operador, que para ello tiene que introducir el dedo en uno de los agujeros -29b-, la señal correspondiente a dicho agujero puede ser puesta en posición que coincida con la de una señal del juego -66-, correspondiente a otro renglón de la hoja, en el disco fijo -65-.

20.

Es conveniente que el disco -65- sirva, al mismo tiempo, de tapa para el motor de resortes, accionando el elemento de mando -29- que hace girar alrededor de su eje, en sentido contrario al de las agujas de un reloj. De esta manera, se hace más fácil la sujeción del segundo juego de señales -66- y se mejora el aspecto del dispositivo.

25.

Las explicaciones siguientes se dan a título de ejemplo del funcionamiento del dispositivo.

30.

Supóngase que se trate de introducir en el bastidor

153306



- 2, 7, 27- delante de una hoja de fondo J ya colocada en la máquina, cuya hoja J puede estar sujeta, además, por encima del rodillo S por un cilindro de sujeción -71-, que es conveniente esté suspendido elásticamente, dos hojas delanteras
5. K_1 y K_2 , en las cuales hay que escribir simultáneamente en renglones de posición distinta. Por regla general, las inscripciones estampadas en la hoja superior se pasan, por medio de hojas de papel-carbón intercaladas, a la segunda hoja y a la de fondo. Las hojas delanteras puede, por ejemplo, ser
10. tarjetas de cuentas corrientes. En contabilidad moderna, sucede muchas veces que ciertos datos, que se reúnen en una hoja de fondo, tienen que ser sentados simultáneamente en varias cuentas establecidas bajo puntos de vista distintos, teniendo por tanto que figurar en varias tarjetas.
15. Ahora bien, las dos hojas delanteras K_1 y K_2 representan tarjetas de cuentas corrientes distintas, las que, por regla general, ya llevan asientos hechos con anterioridad que ocupan un número de renglones distinto en cada una. Supóngase que en nuestro ejemplo la tarjeta K_1 esté escrita hasta
20. la línea -9-, y la tarjeta K_2 hasta la línea -19-. La primera línea libre que tendría que servir para la nueva inscripción, sería, pues, la línea -10- en el caso de K_1 , y la línea -20- en el caso de K_2 .
- En primer lugar, se introduce la tarjeta K_1 en las
25. chapas-guías en forma de embudo -8,9-, donde viene agarrada por su extremo inferior por los rodillos alimentadores -17, 18-. Para accionar el elemento de mando -29-, el operador inserta el dedo en el agujero -29b- correspondiente al No. 10, e imprime al elemento de mando -29- un movimiento
30. giratorio, en el sentido de las agujas de un reloj, hasta



que el No. 10 que participa de este movimiento giratorio, se haya colocado frente el No. 20 del disco fijo -65- (fig. 2). Este accionamiento del elemento de mando -29-, tiene por consecuencia una rotación de los cilindros alimentadores -17, 18- y, por lo tanto, la introducción de la hoja K_1 agarrada por estos cilindros, hasta un punto determinado. Al soltarse el dedo, el elemento de mando -29- y los cilindros alimentadores -17, 18- son mantenidos en esta posición por el mecanismo de retención, no ilustrado (figura 2).

5. Se coloca entonces la segunda tarjeta K_2 entre las chapas-guía -8,9-, hasta que queda también agarrada por los cilindros alimentadores -17,18- por su extremo inferior. Después se sigue empujando el elemento de mando -29- con el dedo, que no se ha sacado del agujero 10, en el sentido de las agujas de un reloj, hasta que el dedo quede detenido por el tope -30-; en este momento, suelta el elemento de mando -29- definitivamente. Esta rotación del elemento de mando, produce un movimiento común de las tarjetas K_1 y K_2 , desde su posición según la figura 2 a la posición según la figura 3, y de esta manera la línea 10 de la tarjeta K_1 y la línea 20 de la tarjeta K_2 llegan a coincidir con la línea -67- de la hoja de fondo J , y pueden ser escritas simultáneamente.

10. Después de haberse terminado la inscripción en el renglón escogido, las dos tarjetas K_1 y K_2 pueden ser avanzadas, en unión a la hoja de fondo J , de uno o varios renglones para poder escribir en uno o varios renglones más de todas las hojas. Estos avances pueden ser llevados a cabo por medios no ilustrados, por ejemplo: por el accionamiento de la palanca de mano -44- movable en dos direcciones, o bien, desde el espaciador de la máquina. Al ser accionada la palanca

15.

20.

25.

30.



de mano -44- en dirección opuesta, el aparato de retención mencionado queda desembragado, y el elemento de mando -29- así como los cilindros alimentadores -17,18- vuelven, bajo el efecto del motor de resortes, a su posición inicial (figura 1), y las dos tarjetas K₁ y K₂ son despedidas de la máquina automáticamente.

La segunda tarjeta K₂ puede ser insertada por delante o por detrás de la primera tarjeta K₁. Al introducir la segunda tarjeta K₂ entre las chapas -8,9-, el operador no necesita retirar por completo el dedo del agujero escogido y accionado -29b-, caracterizado, en el caso del ejemplo, por el No. 10; basta, una vez que el agujero del No. 10 haya sido puesto en coincidencia con el No. 20 del disco -65-, que disminuya levemente la presión, para que el elemento de mando -29- se apoye, bajo el efecto del motor de resortes, en el trinquete correspondiente del dispositivo de retención y quede fijo en la posición escogida.

El dispositivo objeto del invento, permite, por lo tanto, introducir rápida y simultáneamente las dos hojas K₁ y K₂ hasta renglones distintos en las dos, para poder escribir al mismo tiempo en las dos dichas tarjetas. Gracias a este perfeccionamiento, la contabilidad se simplifica mucho, consiguiéndose ahorrar muchísimo tiempo. El empleo del dispositivo no queda limitado, sin embargo, a escribir en tarjetas de cuentas corrientes y en hojas de fondo; puede asimismo servir, en todos los casos cuando se tenga que escribir simultáneamente en sitios de distinta altura en varias hojas.

Cuando el dispositivo tenga que servir para mayor número de hojas, en vez de las dos hojas del ejemplo citado, se puede dotar de una mayor cantidad de grupos de elementos

153306



indicadores movibles recíprocamente, del mismo modo descrito para los números -29b- y -66- del ejemplo presentado en esta memoria descriptiva.

5. Detallado el objeto que constituye el presente invento, así como su realización en la práctica, se hace constar que el mismo es susceptible de variaciones dentro de su esencialidad, a las cuales se extenderá la protección que se recaba; pudiendo, pues, ser realizado empleando en su fabricación los materiales que se estimen más adecuados: todo siempre dentro del espíritu de las reivindicaciones.
- 10.

N O T A

Hecha la descripción del presente invento, se declara como nuevas y de propia invención, las siguientes reivindicaciones:

15. 1. Dispositivo para la inserción y el ajuste de hojas delante de otra ya colocada, en las máquinas de escribir y similares para oficina, caracterizado por unos cilindros alimentadores montados encima del rodillo y un mecanismo seleccionador provisto de señales para los renglones de las hojas, unido a un elemento de mando accionando los cilindros alimentadores para el ajuste de las hojas en los renglones escogidos, estando definido por llevar el mecanismo seleccionador, por lo menos, dos juegos de señales (29b, 66) desplazables uno con relación al otro, correspondientes a los renglones de las hojas de colocación delantera.
- 20.
25. 2. Dispositivo para la inserción y el ajuste de

1 533 06



5. hojas delante de otra ya colocada, en las máquinas de escribir y similares para oficina, tal como se describe en la anterior reivindicación, caracterizado por poder colocarse señales, que pueden escogerse a voluntad, de uno de los juegos (29b), en posiciones correspondientes a las de otras señales del segundo juego (66).

10. 3. Dispositivo para la inserción y el ajuste de hojas delante de otra ya colocada, en las máquinas de escribir y similares para oficina, según se describe en las precedentes reivindicaciones, caracterizado por ser movable uno de los juegos (29b) en unión al elemento de mando (29), con relación a otro juego fijo (66).

15. 4. Dispositivo para la inserción y el ajuste de hojas delante de otra ya colocada, en las máquinas de escribir y similares para oficina, caracterizado por estar dispuestos los dos juegos (29b, 66) en tal forma, que en posición inicial del elemento de mando (29) unas señales análogas de ambos juegos (29b, 66) se hacen frente unas a otras.

20. 5. Dispositivo para la inserción y el ajuste de hojas delante de otra ya colocada, en las máquinas de escribir y similares para oficina, caracterizado por poder ser regulada la posición de uno (66) de los dos juegos (29b, 66) para conseguir una coincidencia absoluta, en posición inicial, de las señales pertenecientes a uno y otro juego.

25. 6. Dispositivo para la inserción y el ajuste de hojas delante de otra ya colocada, en las máquinas de escribir y similares para oficina, tal como el de las anteriores reivindicaciones, caracterizado por tener un elemento de mando en forma de disco giratorio (29), provisto de señales (29b), correspondientes a las líneas de las hojas que se han

30.

153306



de introducir por delante (K₁, K₂), ajustables en varios ángulos con relación a un tope (30), definiéndose por estar dispuestas en un disco fijo (65) coaxial con el disco giratorio (29), unas señales (66) para los varios renglones de las hojas (K₁, K₂) correspondientes a las señales (29b).

5. 7. Dispositivo para la inserción y el ajuste de hojas delante de otra ya colocada, en las máquinas de escribir y similares para oficina, según se viene describiendo en las reivindicaciones precedentes, caracterizado por estar
10. construido el disco fijo (65) en forma de tapa para un motor de resortes coaxial con el elemento de mando (29), que repone dicho elemento en su posición inicial.

15. 8. Dispositivo para la inserción y el ajuste de hojas delante de otra ya colocada, en las máquinas de escribir y similares para oficina.

Según se describe y reivindica en la presente memoria descriptiva, que consta de diez hojas foliadas y escritas a máquina por una sola cara, acompañadas de tres hojas de dibujos.

Madrid, a 20 de junio de 1941.

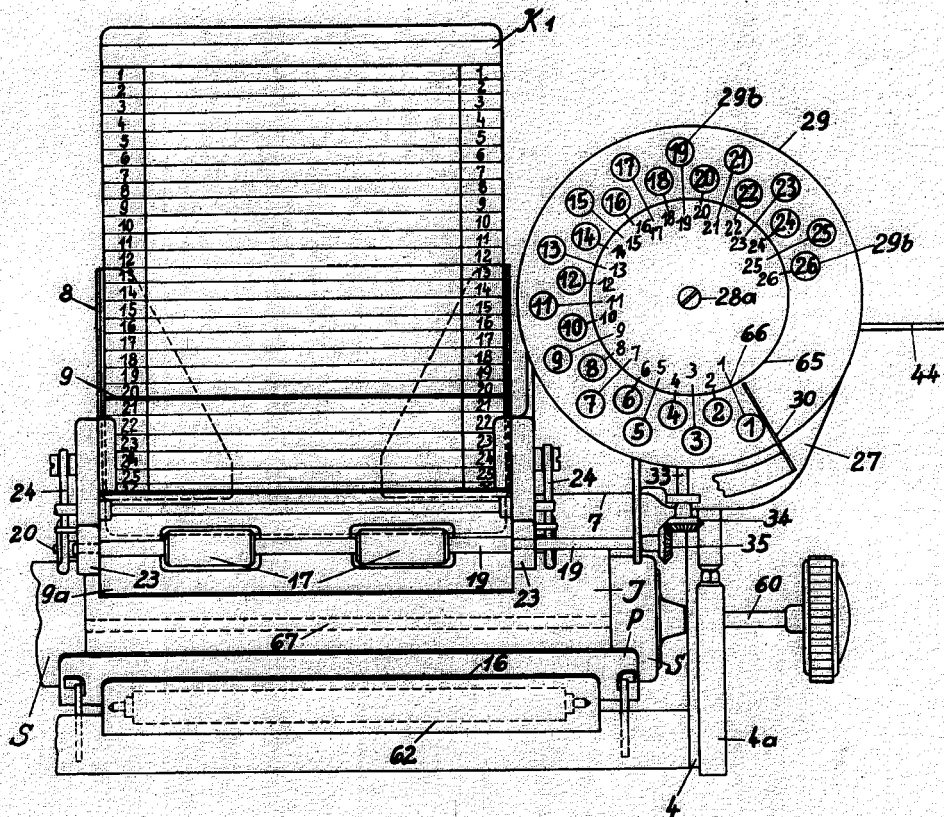
WANDERER-WERKE AKTIENGESELLSCHAFT.

p.a.

1 533 06



Fig.1

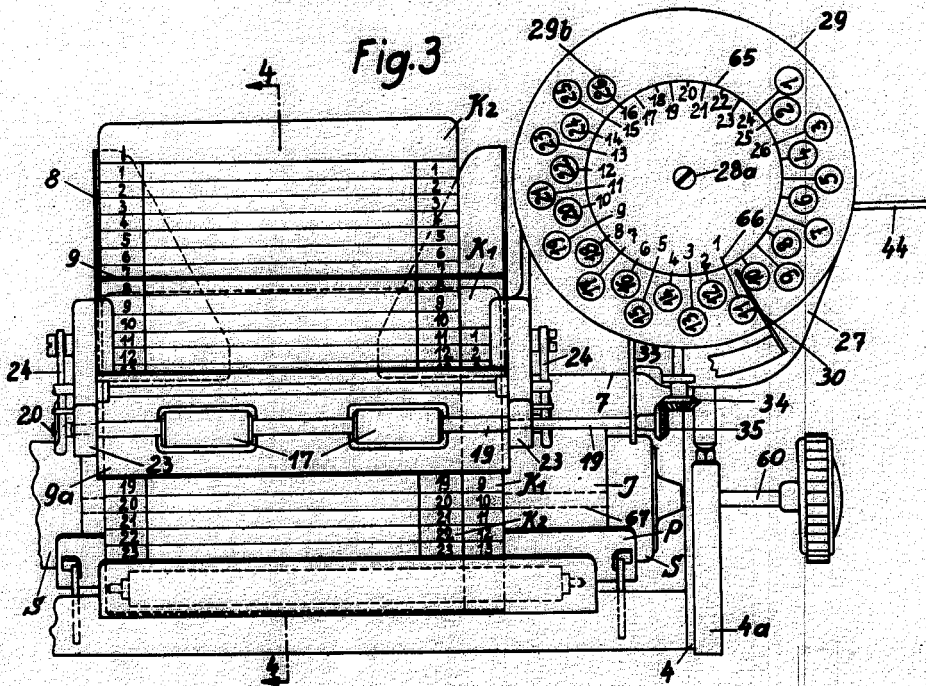
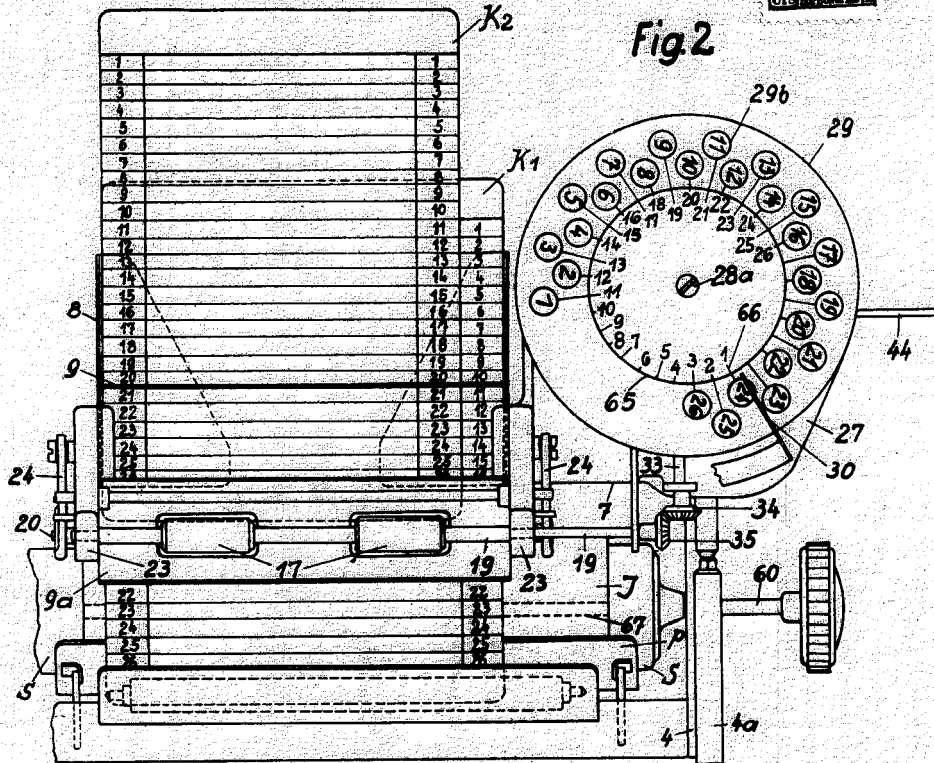


MADRID, a 20 de Junio de 1941.
Jaime Isern

pp.

Jaime Isern

153306



MADRID, a 20 de Junio de 1941.
Jaime Isern

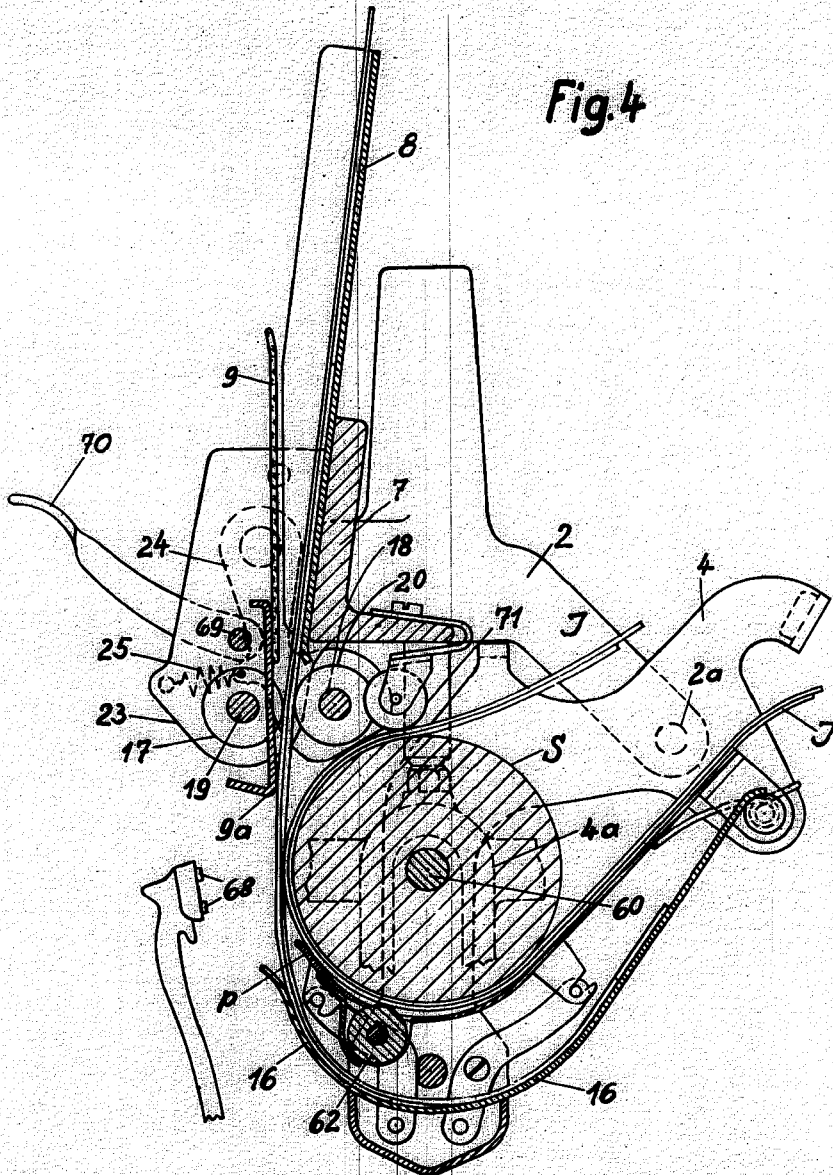
PP.

Herrmann

1 533 06



Fig.4



MADRID, a 20 de Junio de 1941.
Jaime Isern

pp.

Sumari