

153298

L 8 NOV



MEMORIA DESCRIPTIVA

correspondiente a la solicitud de concesión de un...

MODELO DE UTILIDAD

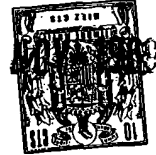
SOLICITANTE: DON JOSE ANTONIO SANCHIS PINA

RESIDENCIA: C/ Tibi, s/n. IBI (Alicante)

ENUNCIADO: "MOLDE DE JUGUETE PERFECCIONADO"

Prioridad: Patente n.º del

M.P.



1 El Estatuto vigente sobre Propiedad Industrial, de
26 de Julio de 1929, en su texto refundido publicado el 30
de Abril de 1930, establece los caracteres de patentabili-
dad de las invenciones de tipo industrial que tienen por
5 objeto obtener ventajas sobre lo ya conocido, admitiendo
por consiguiente como patentables, las nuevas máquinas, apa-
ratos, instrumentos, procesos de fabricación, etc. La am-
plitud de conceptos previstos como patentables, ha llevado
al legislador a aclarar (Artº. 46) que la enumeración con-
10 tenida en dicho cuerpo legal es puramente enunciativa y no
limitativa, haciéndola extensiva incluso a los descubri-
mientos de tipo científico (Artº. 47).

 El Decreto de 26 de Diciembre de 1947, recogiendo
la Orden de 18 de Noviembre de 1935, confirma el criterio
15 legal de que también serán patentables los instrumentos, ob-
jetos, o partes de los mismos, que aporten a la función a
que son destinados, un beneficio o efecto nuevo, y en defi-
nitiva que constituyan una mejora sustancial sobre lo ante-
riormente conocido.

20 Pues bien, a tenor de lo expuesto, y en base al ar-
ticulado que recoge los conceptos expresados, debe conside-
rarse, que la invención a que se refiere la presente memo-
ria, constituye una novedad industrial, con características
y ventajas que la hacen merecedora del privilegio de explo-
25 tación exclusiva que por ella se solicita, premiando así
los méritos de quien aporta a la industria del país una me-
jora efectiva y precisamente comprendida entre las enuncia-
das por la Ley como patentables. (Arts. 46 y 47 en relación
con el 171, en su nueva redacción afectada por la Orden de
30 18 de Noviembre de 1935).



1

Pasando a describir el objeto de la invención por la cual se solicita el presente privilegio de Modelo de Utilidad se hace constar que la finalidad de la idea que vamos a describir es proporcionar al mercado y al público en general un molde de juguete perfeccionado, que

5

posibilita la formación de bloques de arena o similar con múltiples variaciones de formas geométricas.

10

A tal efecto el molde viene a caracterizarse por estar constituido por un cajetín geométrico, ventajosamente paralelepípedo, cuyo fondo está prolongado axialmente en un cilindro hueco, en el que juega un vástago que presenta acoplada en uno de sus extremos con facultad de giro, a una placa que actúa como doble fondo de dicho cajetín.

15

Dicho vástago, presenta un pasador radial que juega a través de una ranura del cuerpo cilíndrico del cajetín que actúa como selector de altura del doble fondo.

20

Al propio tiempo el molde incluye unos cuerpos geométricos independientes que alojados en la concavidad de su cajetín determinan otras variaciones de forma de los bloques a moldear.

25

Con objeto de aclarar gráficamente la idea que se describe, se acompaña a esta Memoria, como parte integrante de la misma, un juego de dibujos en los que se representa lo siguiente:

30

La figura 1ª muestra en despiece u parcialmente seccionado un esquema del molde que se solicita.

La figura 2ª muestra una perspectiva del molde en el que su cajetín aparece parcialmente acoplado por uno de los cuerpos geométricos que dan origen a variaciones de formas.



1 La figura 3ª muestra un cuerpo geométrico convencional alojable en el molde que posibilita otras variaciones de formas de los bloques moldeados.

5 De la descripción de los dibujos que antecede se deduce prácticamente la constitución y el funcionamiento de la invención, que es como sigue:

10 El molde de juguete que se solicita se caracteriza esencialmente porque está constituido por un cajetín geométrico -1- (figura 1ª) ventajosamente paralelepípedo que presenta su superficie lateral dotada exteriormente de nervios convencionales -2- de refuerzo.

15 Su fondo -3- está prolongado axialmente en un cilindro hueco -4- que presenta una ranura longitudinal -5- con escotaduras laterales -6- en los bordes de esta última.

20 Este cajetín -1- y prolongación cilíndrica -4- constituyen un cuerpo independiente que recibe el acoplamiento de un vástago -7- que juega en la prolongación cilíndrica -4- del cajetín -1- y que presenta acoplada en uno de sus extremos -8- con facultad de giro, una placa -9- que actúa de doble fondo de dicho cajetín -1-, como también de cuerpo extractor del bloque formado por relleno de arena o similar del cajetín -1- del molde.

25 Al propio tiempo dicho vástago -7- del doble fondo -9- recibe un pasador radial -10- a través de dicha ranura longitudinal -5- de la prolongación cilíndrica -4- del cajetín -1- del molde, cuyo pasador -10- juega entre las escotaduras -6- actuando como elevador y selector de altura del vástago -7- y doble fondo -9-.

30 Al propio tiempo, el molde incluye unos cuerpos



1 geométricos independientes -11- y -12- (figura 2ª y 3ª)
que alojados en el cajetín -1- del molde posibilitan reduc-
ciones o variaciones de forma del bloque a formar.

5 La extracción del pasador -10- posibilita la
independencia del cuerpo extractor -7- -9- respecto del
cajetín del molde -1- para su limpieza.

10 No se considera necesario hacer más extensa esta
descripción para que cualquier persona perita en la materia
comprenda perfectamente la idea que se desea patentar, así
como las ventajas que de su realización industrial han de
cerivarse, y que brevemente aludidas en sus puntos más se-
ñalados son las siguientes:

15 1ª.- Sencillez de fabricación, por cuanto que
los elementos mecánicos del juguete se elaboran a través
de un proceso simplificado, en cuanto a fases operativas,
que es determinante de costes muy asequibles en general.

20 2ª.- Facilidad de montaje, gracias a la organiza-
ción mecánica del juguete que permite un acoplamiento rá-
pido entre piezas, practicable por mano de obra no especia-
lizada, lo que se traduce en ahorros importantes de tiem-
po y energía, y

25 3ª.- Novedad funcional determinada por una combi-
nación de cuerpos geométricos alojables en el molde que uni-
da a su regulación de altura posibilita una extensa gama
de formas de bloques a moldear, constituyendo un avance
importante en la técnica aplicada a la fabricación de ju-
guetes por el aliciente que representa para la práctica de
los juegos, por lo que es evidente que el Modelo solicitado
adquiere una utilidad práctica singular por el beneficio o
30 efecto nuevo que aporta a la función a que se destina



1

Por todo ello, y para evitar posibles imitaciones, se presenta esta solicitud, pidiendo la explotación exclusiva de la idea descrita, de acuerdo con las consideraciones y puntos que se desean reivindicar, que se concretan en las páginas siguientes:

5

10

15

20

25

30



1 Hecha la descripción a que se refiere la memoria
que antecede, es preciso insistir en que los detalles de
realización de la idea expuesta, pueden variar, es decir,
que pueden sufrir pequeñas alteraciones, basadas siempre
5 en los principios fundamentales de la idea, que son en esen-
cia los que quedan reflejados en los párrafos de la des-
cripción hecha. En efecto, el Artículo 48 del Estatuto vi-
gente sobre Propiedad Industrial, establece como no paten-
tables, en su apartado tercero, "los cambios de forma, di-
10 mensiones, proporciones y materias de un objeto ya patenta-
do" fijando así el criterio del legislador en el sentido
de que patentada una idea que pueda dar lugar a una reali-
dad práctica e industrializable, nadie podrá apoyarse en
ella para, a pretexto de haber introducido ligeras modifi-
15 caciones, presentarla como nueva y propia.

Este principio, en cuanto al alcance de la protec-
ción del objeto patentado se refiere, se halla confirmado
por numerosas Sentencias del Tribunal Supremo, y entre ellas,
como más terminantes, en las de fechas 16 de Octubre de 1954,
20 23 de Enero de 1959, 20 de Marzo de 1964 y otras.

Establecido el concepto expresado, en cuanto a la
amplitud que debe darse a la protección solicitada, se re-
dacta a continuación la Nota de Reivindicaciones, de acuer-
do con lo que se establece en el último párrafo del apar-
25 tado tercero del Artículo 100 de la Ley, sintetizando así
las novedades que se desean reivindicar:

NOTA DE REIVINDICACIONES

30 En resumen, el privilegio de explotación exclusi-
va que se solicita, recaerá sobre las reivindicaciones si-
guientes:



1 1ª.- MOLDE DE JUGUETE PERFECCIONADO, caracteri-
zado esencialmente porque está constituido por un cajetín
geométrico, ventajosamente paralelepípedo, cuyo fondo
5 está prolongado axialmente en un cilindro hueco, en el que
juega un vástago que presenta acoplada en uno de sus ex-
tremos con facultad de giro a una placa que actúa como do-
ble fondo de dicho cajetín; mientras que dicho vástago
presenta un pasador radial que juega a través de una ranu-
ra longitudinal del cuerpo cilíndrico hueco, cuya ranura
10 presenta en sus laterales muescas o escotaduras, que actúan
como retentoras del pasador, seleccionando distintas posi-
ciones de dicho vástago que establece variaciones de altu-
ra de dicho doble fondo; de modo que este último proporcio-
na la formación de distintos bloques de arena o similar,
15 mediante el llenado correspondiente del cajetín; en tanto
que la extracción de dicho pasador, que actúa como selec-
tor de altura, posibilita el despiece del molde para su
limpieza.

20 2ª.- MOLDE DE JUGUETE PERFECCIONADO, caracteriza-
do porque incluyendo unos cuerpos geométricos independien-
tes que alojados en el cajetín del molde posibilitan otras
variaciones de forma de los bloques a moldear.

25 3ª.- Se reivindica por último como objeto sobre
el que ha de recaer el Modelo de Utilidad que se solicita:
"MOLDE DE JUGUETE PERFECCIONADO".

Todo conforme queda descrito y reivindicado en



1 la presente memoria descriptiva que consta de nueve pági-
nas mecanografiadas y dibujos adjuntos.

Madrid, 8 noviembre de 1969

BERNARDO UNGRIA

5

p.p.

10

15

20

25

30

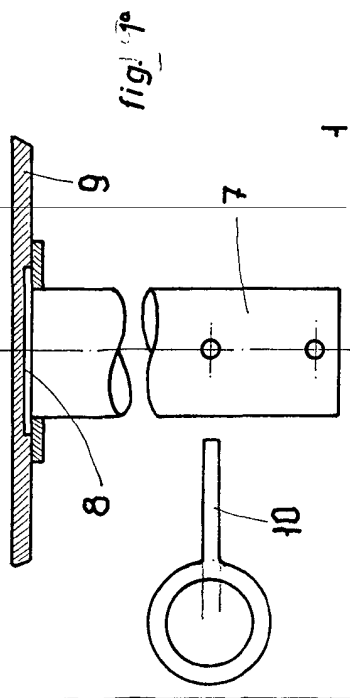


fig. 1ª

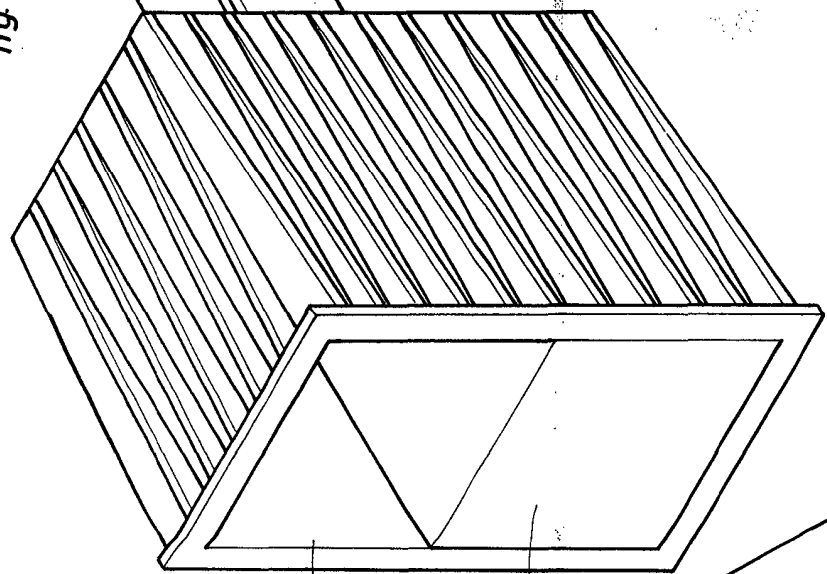


fig. 2ª

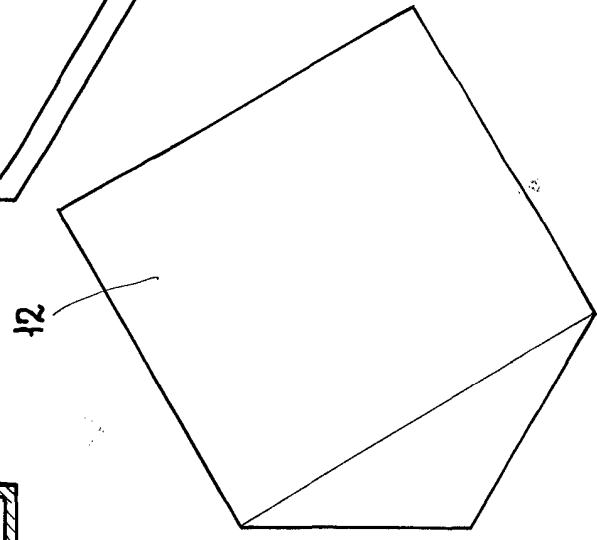
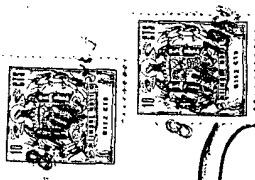


fig. 3ª



ESCALA VARIABLE
 Madrid, 8 de Noviembre de 1.969
 BERNARDO UNGRIA
 P.º