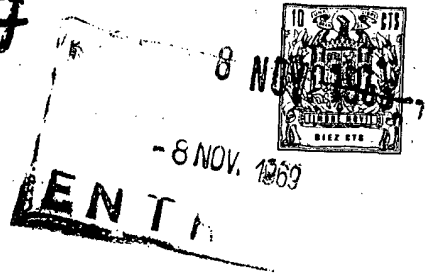


153297



# MEMORIA DESCRIPTIVA

correspondiente a la solicitud de concesión de un...

## MODELO DE UTILIDAD

SOLICITANTE: INDUSTRIAS MIRALLES, S.A.

RESIDENCIA: BENIFAYO (VALENCIA).- Camino de las  
Minas s/n.

ENUNCIADO: PUERTA PERFECCIONADA PARA ARMARIOS  
DE ASEO.

Prioridad: Patente ..... n.º ..... del .....



1 El Estatuto vigente sobre Propiedad Industrial, de  
26 de Julio de 1929, en su texto refundido publicado el 30  
de Abril de 1930, establece los caracteres de patentabili-  
5 objeto obtener ventajas sobre lo ya conocido, admitiendo  
por consiguiente como patentables, las nuevas máquinas, apa-  
ratos, instrumentos, procesos de fabricación, etc. La am-  
plitud de conceptos previstos como patentables, ha llevado  
al legislador a aclarar (Artº. 46) que la enumeración con-  
10 tenida en dicho cuerpo legal es puramente enunciativa y no  
limitativa, haciéndola extensiva incluso a los descubri-  
mientos de tipo científico (Artº. 47).

15 El Decreto de 26 de Diciembre de 1947, recogiendo  
la Orden de 18 de Noviembre de 1935, confirma el criterio  
legal de que también serán patentables los instrumentos, ob-  
jetos, o partes de los mismos, que aporten a la función a  
que son destinados, un beneficio o efecto nuevo, y en defi-  
nitiva que constituyan una mejora sustancial sobre lo ante-  
riormente conocido.

20 Pues bien, a tenor de lo expuesto, y en base al ar-  
ticulado que recoge los conceptos expresados, debe conside-  
rarse, que la invención a que se refiere la presente memo-  
ria, constituye una novedad industrial, con características  
y ventajas que la hacen merecedora del privilegio de explo-  
25 tación exclusiva que por ella se solicita, premiando así  
los méritos de quien aporta a la industria del país una me-  
jora efectiva y precisamente comprendida entre las enuncia-  
das por la Ley como patentables. (Arts. 46 y 47 en relación  
con el 171, en su nueva redacción afectada por la Orden de  
30 18 de Noviembre de 1935).



1969

1

Pasando a describir el objeto de la invención por la cual se solicita el presente privilegio de Modelo de Utilidad se hace constar que la finalidad de la idea que vamos a describir es proporcionar al mercado y al

5

público en general, una puerta perfeccionada para armarios de aseo que se caracteriza esencialmente porque el perfil acanalado que constituye uno de sus bordes, presenta inferiormente un avellanado estampado, el cual aloja a la cabeza de un tornillo que queda retenido exteriormente por una tuerca convencional. El vástago exterior de dicho tornillo recibe el acoplamiento a rosca de un pomo que presenta una concavidad que oculta a dicha tuerca.

10

15

Además la puerta se caracteriza porque dicho perfil acanalado presenta en su cara posterior un cajeado, igualmente estampado, que constituye con el reverso del panel de la puerta un alojamiento parcial para encaje a presión de una lámina magnética.

20

Con objeto de aclarar gráficamente la idea que se describe, se acompaña a esta Memoria, como parte integrante de la misma, un juego de dibujos en los que se representa lo siguiente:

25

La figura única representada muestra una sección esquemática en perspectiva de la puerta para armarios de aseo que se solicita.

De la descripción de los dibujos que antecede se deduce prácticamente la constitución y el funcionamiento del objeto de la invención, que es como sigue:

30

La puerta para armarios de aseo que se solicita se caracteriza esencialmente porque el perfil acanalado -1- que constituye uno de los bordes del panel -2- o espejo



1 que constituye la puerta presenta interiormente un avella-  
nado estampado -3-, el cual aloja a la cabeza -4- de un tor-  
nillo -5- que queda retenido exteriormente por una tuerca  
5 convencional -6-. El vástago exterior -5- del tornillo re-  
cibe el acoplamiento a rosca de un pomo -7- que presenta  
una concavidad -8- que oculta a dicha tuerca -6-.

Al propio tiempo dicho perfil acanalado -1- pre-  
senta en su cara posterior -9- un cajeado -10- igualmente  
10 estampado, que constituye con el reverso -11- del panel  
-2- de la puerta un alojamiento parcial para encaje a pre-  
sión de una lámina magnética -12-, que forma parte del -  
sistema de cierre de la puerta.

Además esta cara -9- del perfil acanalado -1-  
presenta un taladro antagónico -13- a la disposición del  
15 tornillo -5- del tirador -7- para facilitar el montaje  
de dichos elementos.

No se considera necesario hacer más extensa es-  
ta descripción para que cualquier persona perita en la  
materia comprenda perfectamente la idea que se desea pa-  
20 tentar, así como las ventajas que de su realización indus-  
trial han de derivarse, y que brevemente aludidas en sus  
puntos más señalados son las siguientes:

1ª.- Sencillez de fabricación por cuanto que los  
elementos mecánicos de la puerta que se solicita se elabo-  
25 ran a través de un proceso simplificado, en cuanto a fases  
operativas, que es determinante de costes muy asequibles  
en general.

2ª.- Facilidad de montaje, gracias a la organi-  
zación mecánica de la puerta, que permite un acoplamiento  
30 rápido entre piezas, practicable por mano de obra no espe-



1 cializada, lo que se traduce en ahorros importantes de  
tiempo y energía, y

3a.- Novedad funcional determinada por un aco-  
plamiento del tirador y elemento magnético de cierre que  
5 constituye un avance importante en la técnica aplicada  
a la fabricación de puertas de armarios de aseo, por lo  
que es evidente que el modelo solicitado adquiere una  
utilidad practica singular por el beneficio o efecto nue-  
vo que aporta a la función a que se destina.

10 Por todo ello y para evitar posibles imitacio-  
nes, se presenta esta solicitud, pidiendo la explotación  
exclusiva de la idea descrita, de acuerdo con las consi-  
deraciones y puntos que se desean reivindicar, que se con-  
cretan en las páginas siguientes:

15 \_\_\_\_\_

20 \_\_\_\_\_

25 \_\_\_\_\_

30 \_\_\_\_\_



1 Hecha la descripción a que se refiere la memoria  
que antecede, es preciso insistir en que los detalles de  
realización de la idea expuesta, pueden variar, es decir,  
que pueden sufrir pequeñas alteraciones, basadas siempre  
5 en los principios fundamentales de la idea, que son en esen-  
cia los que quedan reflejados en los párrafos de la des-  
cripción hecha. En efecto, el Artículo 48 del Estatuto vi-  
gente sobre Propiedad Industrial, establece como no paten-  
tables, en su apartado tercero, "los cambios de forma, di-  
10 mensiones, proporciones y materias de un objeto ya patenta-  
do" fijando así el criterio del legislador en el sentido  
de que patentada una idea que pueda dar lugar a una reali-  
dad práctica e industrializable, nadie podrá apoyarse en  
ella para, a pretexto de haber introducido ligeras modifi-  
15 caciones, presentarla como nueva y propia.

Este principio, en cuanto al alcance de la protec-  
ción del objeto patentado se refiere, se halla confirmado  
por numerosas Sentencias del Tribunal Supremo, y entre ellas,  
como más terminantes, en las de fechas 16 de Octubre de 1954,  
20 23 de Enero de 1959, 20 de Marzo de 1964 y otras.

Establecido el concepto expresado, en cuanto a la  
amplitud que debe darse a la protección solicitada, se re-  
dacta a continuación la Nota de Reivindicaciones, de acuer-  
do con lo que se establece en el último párrafo del apar-  
tado tercero del Artículo 100 de la Ley, sintetizando así  
25 las novedades que se desean reivindicar:

#### NOTA DE REIVINDICACIONES

En resumen, el privilegio de explotación exclusi-  
va que se solicita, recaerá sobre las reivindicaciones si-  
30 guientes:



1  
5  
10  
15  
20  
25  
30

1ª.- PUERTA PERFECCIONADA PARA ARMARIOS DE ASEO, caracterizada esencialmente porque el perfil acanalado que constituye uno de sus bordes, presenta interiormente un avellanado estampado, el cual aloja a la cabeza de un tornillo que queda retenido exteriormente por una tuerca convencional, recibiendo el vástago exterior de dicho tornillo el acoplamiento a rosca de un pomo, el cual presenta una concavidad que oculta a dicha tuerca; mientras que dicho perfil acanalado presenta en su cara posterior un cajeadado, igualmente estampado, que constituye con el reverso del panel de la puerta un alojamiento parcial para encaje a presión de una lamina magnética.

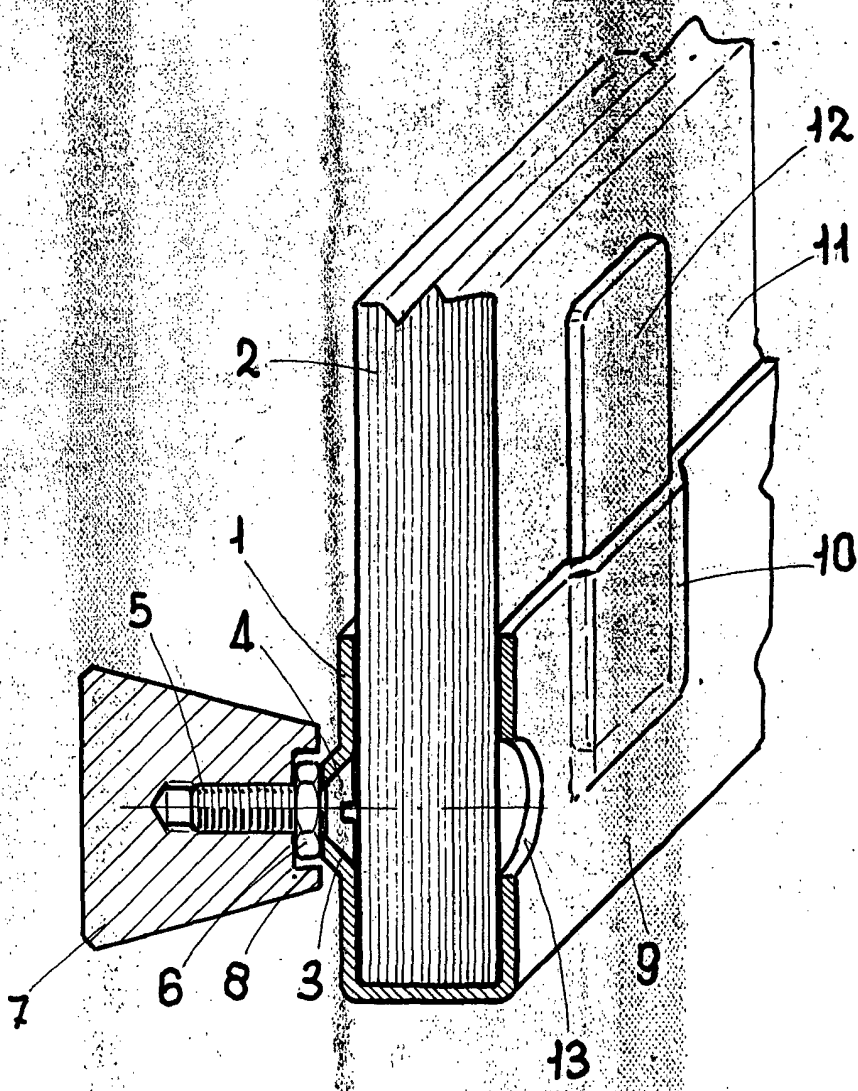
2ª.- Se reivindica por último como objeto sobre el que ha de recaer el Modelo de Utilidad que se solicita "PUERTA PERFECCIONADA PARA ARMARIOS DE ASEO".

Todo conforme queda descrito y reivindicado en la presente memoria descriptiva que consta de siete páginas mecanografiadas y dibujos adjuntos.

Madrid, 8 de Noviembre de 1969

BERNARDO UNGRIA

P.P.



ESCALA VARIABLE  
Madrid, 8 de Noviembre de 1.969  
BERNARDO UNGRIA  
P.P.