

153289<sup>TM</sup>

|                        |             |
|------------------------|-------------|
| SECCION TECNICA        |             |
| CLASIFICACION I. P. C. |             |
| CLASE <u>H 05</u>      | <u>F 26</u> |
| SUBCLASE <u>B</u>      | <u>B</u>    |



P A T E N T E   D E   M O D E L O   D E   U T I L I D A D

por VEINTE AÑOS

a favor de Don Vicente MOLNER Salvador, de nacionalidad española, domiciliado en Barcelona, calle Muntaner, número 191, por :

" APARATO IMPULSOR DE AIRE "

M E M O R I A   D E S C R I P T I V A

1            El presente Modelo de Utilidad tiene por objeto un aparato impulsor de aire caliente, esencialmente calculado para quedar incorporado permanentemente a la habitación o aposento de que se trate, quedando total o parcialmente empotrado en la  
5 obra, aunque fijado a la misma en forma desmontable, en vistas a posibles operaciones de reparación o entretenimiento.

          El indicado aparato, según se verá claramente a continuación, aún siendo susceptible de una verdadera infinidad de aplicaciones distintas, pudiendo, por ejemplo, ser ventajosamente  
10 utilizado como instalación fija de calefacción en habitaciones



153200

de cualquier tipo, ha sido especialmente estudiado y presentará particulares ventajas en su aplicación a la conversión en aposentos secadores de ropa de los cuartos de aseo auxiliares y pequeñas habitaciones análogas, que por lo general se prevé siempre en las viviendas de moderna construcción. En esta aplicación, bastará dotar a las expresadas habitaciones de un sistema cualesquiera apropiado de elementos para suspensión de la ropa a secar, aprovechando los desagües ya existentes o unos desagües contruidos especialmente, para asegurar la evacuación del agua procedente del escurrido, e instalar convenientemente el aparato en cuestión - empotrando total o parcialmente - bien en el cielorraso, bien sobre el pavimento, bien en cualquier otro punto que pueda interesar, para que el recinto pueda ser empleado en forma muy eficaz para llevar a cabo el secado de la ropa mojada procedente de las operaciones domésticas de lavado. Nótese, además, que esta posibilidad de utilización no impide que la habitación pueda ser también utilizada para la función de cuarto de aseo auxiliar u otra para la que hubiera podido ser primitivamente calculada, puesto que el aparato impulsor de aire ocupa un espacio realmente mínimo y los elementos para suspensión de la ropa pueden perfectamente ser de tipo plegable o desmontable, pudiendo pasar a ocupar un volumen muy reducido, cuando no interese utilizar la habitación para el secado de ropa.

Por lo demás, la esencialidad y principales características y ventajas del aparato en cuestión, resultarán más fácilmente comprensibles a la vista de los dibujos adjuntos, en los que - en forma muy esquemática y, desde luego, sin carácter limitativo de ninguna clase - se ha representado un ejemplo concreto de realización práctica del mismo.

En estos dibujos: la figura 1 es una vista general en pers-



pectiva del conjunto del aparato, y la figura 2 es una vista análoga a la anterior, pero con la carcasa del aparato parcialmente seccionada, con el fin de mostrar la estructura interna del mismo.

5 Refiriéndonos, pues, a estos dibujos:

El aparato comprende, en primer lugar, una carcasa 1, de forma general aplanada, preferentemente dotado de una forma paralelepípedica aplanada, con el fin de que pueda ser fácilmente empotrado bien en el techo de la habitación de que se trate, concretamente entre el cielo raso y el techo propiamente dicho, bien bajo un escalón hueco a tal efecto construido sobre el suelo o pavimento de la habitación, bien adosado a una pared y protegido por un apropiado tabique de obra, bien en cualquier otro punto que pueda interesar. En cualquier caso preferentemente la fijación de la carcasa del aparato al punto  
10 to en que la misma se halle total o parcialmente empotrada, se llevará a cabo en forma fácilmente desmontable, por ejemplo, por medio de tornillos de longitud apropiada, que atraviesen unas correspondientes orejetas perforadas (no representadas en los dibujos), previstas en los laterales o en otro punto  
15 cualesquiera de la superficie de la carcasa.

En el interior de la carcasa expuesta se prevé esencialmente una cámara de circulación de aire frío 2, un ventilador 3, dispuesto para determinar la circulación forzada de aire, unas resistencias eléctricas calefactoras 4 y una abertura de salida de aire caliente 5. La cámara de circulación de aire frío se sitúa en la parte posterior de la carcasa y comunica  
25 con el exterior a través de una o más aberturas 6, situadas, por ejemplo, en los laterales de aquella, que preferentemente adoptarán la forma de simples rendijas o se hallarán protegidas por un sistema apropiado de rejillas, pudiendo además com-  
30



portar un sistema adecuado de filtros, especialmente filtros que impidan la entrada de polvo e impurezas en el interior del aparato y que retengan en parte la humedad contenida en el aire. Por su parte, el ventilador 3 podrá, como es lógico, pertenecer a cualquier tipo que se considere apropiado, de acuerdo con el caudal y presión que en cada caso resulte necesario, aunque preferentemente pertenecerá al tipo denominado de voluta o torbellino, siendo movido por un electromotor 7, también alojado en el interior de la carcasa 1. Las conexiones de este motor se establecerán de manera que el circuito de alimentación del mismo pueda cerrarse actuando sobre un interruptor fijo a la pared, igual a los restantes que integren la red de distribución, pudiendo eventualmente intercalarse en este circuito un interruptor automático de tiempo, fijo a cualquier punto que resulte fácilmente accesible, con el que pueda controlarse la duración de los periodos de funcionamiento del ventilador y de las resistencias elásticas, cabe además prever un conmutador o un segundo interruptor que permita eliminar del circuito estas resistencias, impulsando entonces el aparato aire a la temperatura ambiente, cabiendo también prever un conmutador que permita determinar el funcionamiento del electroventilador a una cualesquiera de dos o más velocidades distintas, o que permita controlar el funcionamiento total o parcial de las resistencias. La disposición y estructura de las resistencias 4 podrá también variar entre amplios límites, aunque por lo general se dispondrán resistencias de tipo blindado o debidamente protegidas, especialmente contra los efectos de la humedad. Y, finalmente, la abertura de expulsión de aire 5, que podrá, según los casos, hallarse situada en una de las testas o en una zona extrema de una de las bases de la carcasa, se hallará protegida por una rejilla 8, de tipo cualesquiera apropiado, que



permita la libre circulación de aire caliente hacia el exterior evitando toda posibilidad de contactos fortuitos con las resistencias.

5        Resta ya únicamente hacer constar de una manera general y expresa que, como se comprende y es lógico, y aparte de las que han sido ya expresamente indicadas, en la realización práctica del aparato que ha quedado descrito, cabrá introducir todas aquellas adiciones y modificaciones de detalle que no afecten a lo que constituye la esencialidad del registro que  
10        se solicita.

N O T A

SE REIVINDICA:

1        1 - Aparato impulsor de aire, especialmente destinado a proporcionar aire caliente a habitaciones acondicionadas para  
15        efectuar el secado de ropa procedente del lavado, caracterizado por comprender una carcasa de forma aplanada, estudiada para ser total o parcialmente empotrada en la obra, en el interior de cuya carcasa se hallan dispuestos: una cámara de  
20        circulación de aire frío que penetra desde el exterior a través de al menos una abertura debidamente protegida, un electroventilador apropiado, que determina la circulación forzada del  
25        aire por el interior de la carcasa, un grupo de resistencias eléctricas capaz de asegurar un grado adecuado de calefacción del aire que circula por entre las mismas, y una abertura de  
expulsión al exterior debidamente protegida.

2 - Aparato impulsor de agua.

Consta la presente Memoria Descriptiva

153289



de seis hojas mecanografiadas, escritas por una sola cara, numeradas del 1 al 6, con sus líneas numeradas, a su vez, de cinco en cinco y de dibujos anexos.

Barcelona, 25 OCT. 1969

P. A.

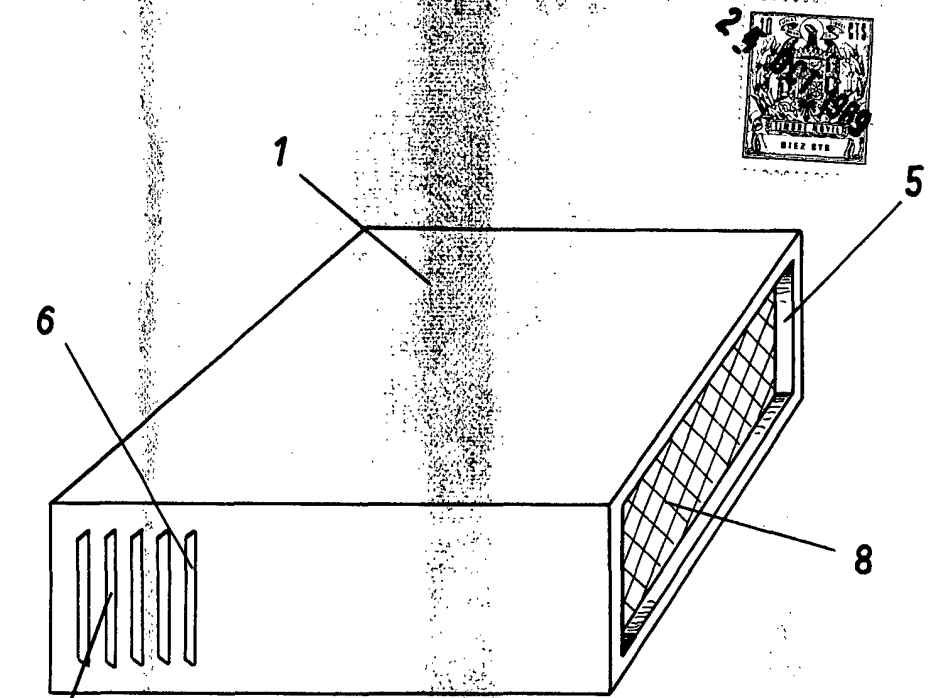


FIG. 1

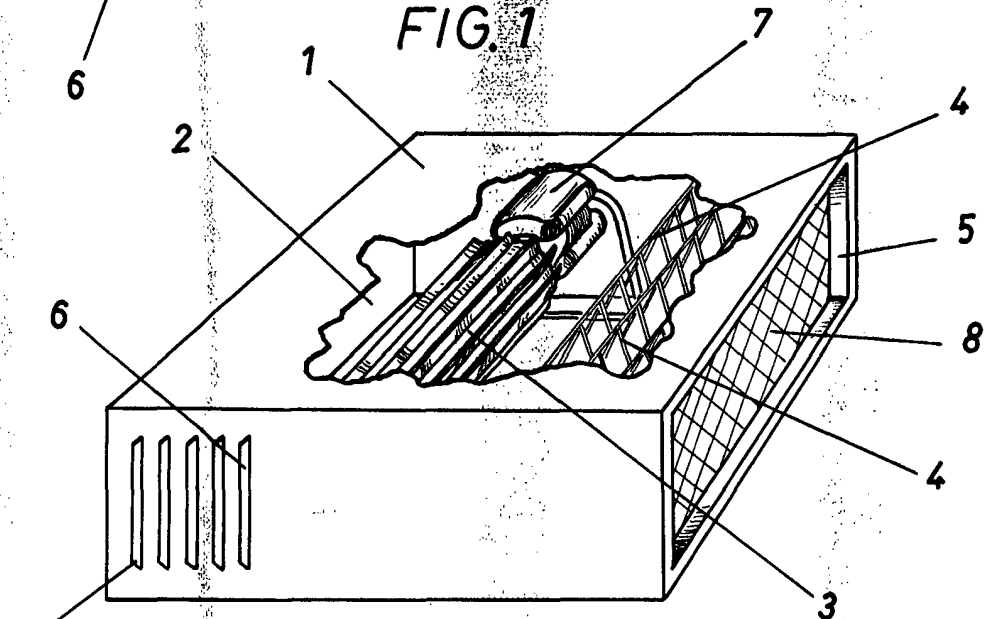


FIG. 2

Barcelona, 25 OCT. 1969  
P. A.

Escala variable