



MODELO DE UTILIDAD

a favor de

Dn. FERMIN ROMERO SALAS, de nacionalidad española,  
5 domiciliado en Barcelona, calle Maria Barrientos nº 21,

por:

" PORTALIBROS PERFECCIONADO "

-o00o-

MEMORIA DESCRIPTIVA

10 El presente modelo de utilidad tiene por objeto,  
como su enunciado indica, un portalibros perfeccionado, de cons-  
trucción sencilla y efectiva, el cual puede ser llevado a la prác-  
tica con toda facilidad, posibilitando el transporte y protección  
de los libros o textos escolares de modo cómodo y seguro.

15 Una de las particularidades de este portalibros ra-  
dica en el hecho de constituirse a partir de una pieza laminar  
flexible, cuero, piel, o plástico, con pertinente forro en su ca-  
ra interna y rebeteada en su contorno para mayor resistencia; sub-



dividiendose esta lámina en tres porciones delimitadas  
20 por franjas de iniciación de doblado, que posibilitan  
su replegado y superposición de las extremas entre sí y  
sobre la central, recubriendo con ello los textos o libros  
escolares que se dispongan sobre la zona central. Caso de  
interesar, de los lados de la precitada zona central se  
25 podrán prolongar unas solapas para recubrir lateralmente  
a los libros.

Otra de las particularidades de este portali-  
bros radica en el hecho de estar provisto, por su cara  
externa, de dos tiras o correas, una central longitudinal,  
30 y otra tambien central pero transversal, las cuales se com-  
plementan para determinar el cierre del portali-  
bros, una vez replegado, y para asegurar en él a los textos portados.  
Junto a la zona de doblado de una de las porciones extre-  
mas de la lámina que conforma el portali-  
bros, se ha pre-  
35 visto una tira refuerzo transversal provista de patillas de  
sujeción para un asa que facilite el transporte del portali-  
bros por el usuario, con la particularidad de que las  
precitadas patillas para el asa forman ojal o anilla para  
disposición de unos tirantes de sujeción del portali-  
bros  
40 a la espalda del usuario o para su colgado del hombro.

Estas son a grandes rasgos las particulari-  
dades del portali-  
bros perfeccionado objeto de este modelo  
de utilidad, cuyas características se pondrán de manifies-  
to en el transcurso de la descripción que a continuación  
45 se dá, en la que, para facilitar su comprensión, se hace  
referencia a la lámina de dibujos adjunta, en la que de  
manera un tanto esquemática y tan solo por vía de ejemplo  
se muestran los detalles principales del modelo. Estos de-



50 talles se dan a título ilustrativo, por tanto esta memo-  
ria debe ser considerada sin carácter restrictivo alguno  
en cuanto a formas, dimensiones, proporciones y materias  
se refiere.

En la lámina de dibujos adjunta:

55 La figura 1 muestra una vista en planta del  
desarrollo de la lámina constitutiva del cuerpo del por-  
talibros, en la que se puede apreciar su conformación.  
Esta vista corresponde a la cara interna del portalibros.

En la figura 2 se muestra otra vista en  
planta del portalibros por su cara externa, en la que se  
60 pueden apreciar las tiras o correas de sujeción y la po-  
sición del asa de agarre y porteado.

En la figura 3 se muestra una vista en perse-  
pectiva del portalibros montado y cerrado.

65 Como se puede apreciar en las figuras enu-  
meradas, el portalibros que se preconiza está integrado  
por una lámina con ribeteado -1- en su contorno para re-  
fuerzo, cuya lámina queda subdividida en tres porciones  
-2-, -3- y -4- delimitadas por franjas de iniciación de  
doblado, que permiten el abatido de las porciones extre-  
70 mas -2- y -4- sobre la central -3-, tal y como se muestra  
en la figura 3. La porción central puede prolongarse por  
sus lados extremos en respectivas solapas -5- para protec-  
ción de los correspondientes lados de los libros o textos  
que se dispongan en el portalibros.

75 Por su cara externa el cuerpo del portali-  
bros comporta una tira o correa -6- central longitudinal,  
y otra -7- central transversal, las cuales se complementan  
para determinar el cierre del cuerpo del portalibros y



sujeción de los libros que en el se dispongan.

80                    Sobre la porción extrema -4- del cuerpo del  
portalibros, se ha previsto una tira transversal -8- de  
refuerzo, y hacia los extremos de ella respectivas pati-  
llas -9- de fijación de un asa -10- de tracción, compor-  
tando o formando estas patillas -9- correspondientes ani-  
85 llas para fijación de tirantes de sujeción del portalibros  
a la espalda del usuario o bien para colgado de su hombro,  
caso de que no quiera portarlo asido del asa -10-.

El replegado del cuerpo del portalibros,  
así como su fijación en posición y retención de los li-  
90 bros o textos portados, se pone claramente de manifiesto  
en la figura 3, por solapado de las porciones extremas  
-2- y -4- entre sí y sobre la porción central -3-, previo  
doblado de las solapas -5- extremas de esta porción cen-  
tral hacia el interior del cuerpo formado, en el caso de  
95 que dichas solapas se constituyan, y sujeción cruzada de  
las tiras o correas -6- y -7-.

De la descripción que antecede, así como  
de las representaciones gráficas de la lámina de dibujos  
adjunta, se infiere la forma, constitución y funcionabi-  
100 lidad del portalibros que se preconiza.

Se hace constar a los efectos oportunos  
que en el objeto de este modelo de utilidad se podrán in-  
troducir todas aquellas variaciones de detalle que las  
circunstancias y la práctica pudieran aconsejar, siempre  
105 y cuando que, con las mismas, no se modifiquen las ca-  
racterísticas esenciales del portalibros perfeccionado  
descrito.



Se declara de novedad el contenido de las  
110 siguientes

REIVINDICACIONES

1.- Portalibros perfeccionado, que se caracte-  
riza por estar constituido por una pieza laminar rectan-  
gular con ribeteado de refuerzo en su contorno, quedando  
115 subdividida la superficie de esta lámina en tres porcio-  
nes delimitadas entre sí por franjas transversales de do-  
blado, prolongandose de los lados extremos de la porción  
central respectivas solapas.

2.- Portalibros perfeccionado, que se caracte-  
120 riza porque la lámina constitutiva del cuerpo del porta-  
libros, a que se hace referencia en la reivindicación an-  
terior, está cruzada en su cara externa por dos tiras o  
correas de sujeción, una central longitudinal y la otra  
central transversal, las cuales se complementan para fijar  
125 en posición el replegado del cuerpo del portalibros y de-  
terminar la retención de los textos dispuestos en él.

3.- Portalibros perfeccionado, que se caracte-  
riza porque sobre una de las porciones extremas de la  
lámina constitutiva de su cuerpo, se ha previsto una ban-  
130 da de refuerzo hacia cuyos extremos están fijadas respec-  
tivas patillas de sujeción de una asa para portado, con-  
formando dichas patillas ojal o anilla para sujeción de  
los extremos de tirantes para portado en la espalda del  
usuario o colgado de su hombro.

135 4.- PORTALIBROS PERFECCIONADO.

Todo ello tal y como se describe y reivin-  
dica en la presente memoria que consta de seis hojas me-



cánografiadas por una sola de sus caras y se ilustra con la lámina de dibujos adjunta.

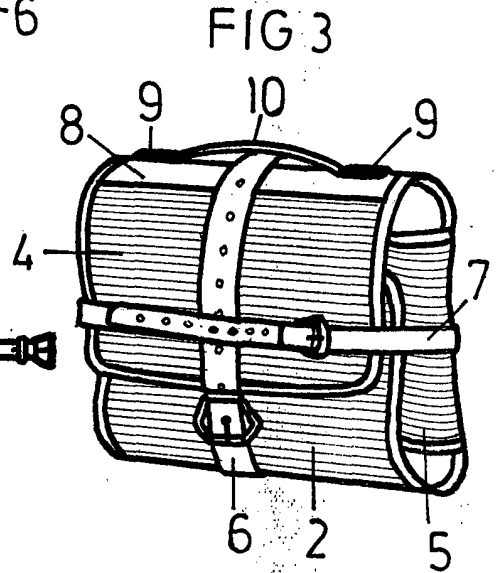
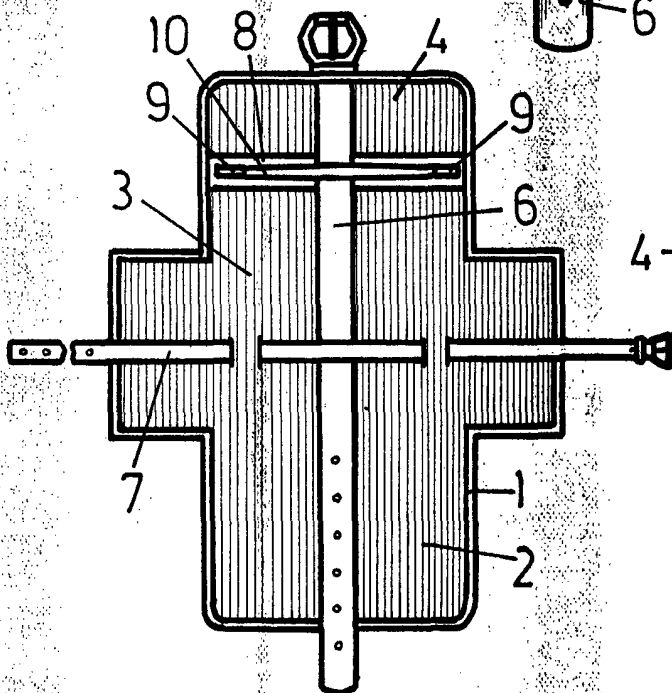
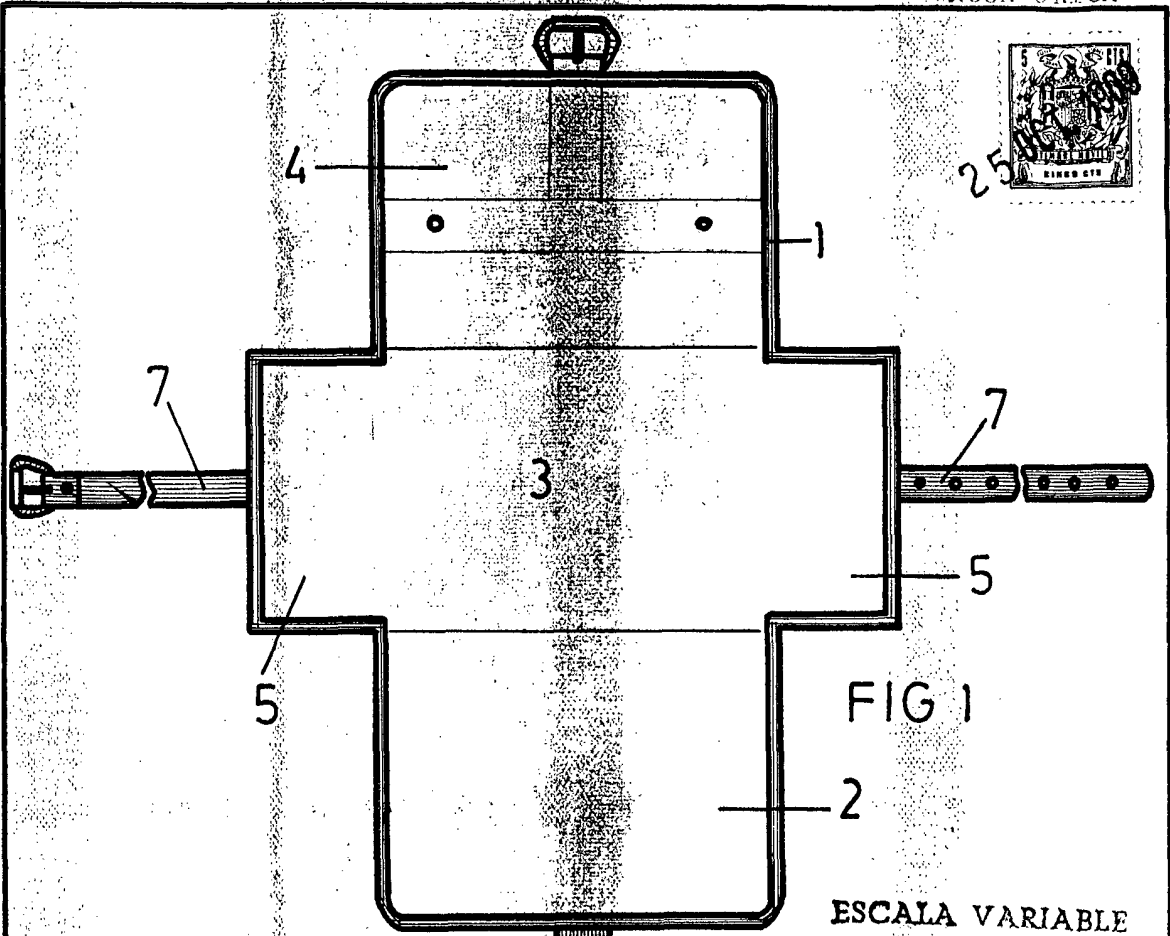
140

Barcelona, 25 de Octubre de 1969.

**P. PUJOL**

P. P.

*Alberto Abad*



Barcelona, 25 de Octubre de 1969.

P. PUJOL

P. P.

*Alberto Bad*