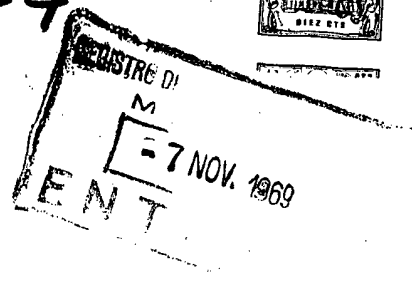


153277



# MEMORIA DESCRIPTIVA

correspondiente a la solicitud de concesión de un...

## MODELO DE UTILIDAD

SOLICITANTE: D. RAMON ESTALELLA Y MANSO DE ZUÑIGA  
y D. ANTONIO HERNANDEZ-ROS MURCIA

RESIDENCIA: MADRID.- Diego de Leon nº 34

ENUNCIADO: JUEGO DE PANTALLAS PROTECTORAS PARA

OJEO.

Prioridad: Patente n.º del



1 El Estatuto vigente sobre Propiedad Industrial, de  
26 de Julio de 1929, en su texto refundido publicado el 30  
de Abril de 1930, establece los caracteres de patentabili-  
dad de las invenciones de tipo industrial que tienen por  
5 objeto obtener ventajas sobre lo ya conocido, admitiendo  
por consiguiente como patentables, las nuevas máquinas, apa-  
ratos, instrumentos, procesos de fabricación, etc. La am-  
plitud de conceptos previstos como patentables, ha llevado  
al legislador a aclarar (Artº. 46) que la enumeración con-  
10 tenida en dicho cuerpo legal es puramente enunciativa y no  
limitativa, haciéndola extensiva incluso a los descubri-  
mientos de tipo científico (Artº. 47).

El Decreto de 26 de Diciembre de 1947, recogiendo  
la Orden de 18 de Noviembre de 1935, confirma el criterio  
15 legal de que también serán patentables los instrumentos, ob-  
jetos, o partes de los mismos, que aporten a la función a  
que son destinados, un beneficio o efecto nuevo, y en defi-  
nitiva que constituyan una mejora sustancial sobre lo ante-  
riormente conocido.

20 Pues bien, a tenor de lo expuesto, y en base al ar-  
ticulado que recoge los conceptos expresados, debe conside-  
rarse, que la invención a que se refiere la presente memo-  
ria, constituye una novedad industrial, con características  
y ventajas que la hacen merecedora del privilegio de explo-  
25 tación exclusiva que por ella se solicita, premiando así  
los méritos de quien aporta a la industria del país una me-  
jora efectiva y precisamente comprendida entre las enuncia-  
das por la Ley como patentables. (Arts. 46 y 47 en relación  
con el 171, en su nueva redacción afectada por la Orden de  
30 18 de Noviembre de 1935).



1                   Cualquier aficionado a la cinegetica conoce la  
existencia de una modalidad de caza, denominada de ojeo, en  
la que los distintos tiradores ocupan puestos distribuidos  
a lo largo de un frente más o menos amplio, en espera de  
5                   las piezas.

                  En este tipo de caza, y como consecuencia de la  
disposición adoptada no puede tirarse nada más que hacia  
adelante, debiendo renunciar obligatoriamente a las piezas  
que se muevan en una trayectoria lateral con respecto al  
10                  cazador, so pena de exponerse a herir a alguno de los de-  
más tiradores.

                  Pese a ello, puede ocurrir, y de hecho ha ocurri-  
do en alguna ocasión, qe un cazador poco consciente ó dema-  
siado abstraído en la práctica del deporte, haya soltado  
15                  un disparo hacia uno de sus lados poniendo en peligro la  
vida de un ser humano, e incluso hiriéndolo en mayor ó me-  
nor gravedad.

                  Las pantallas que tiene por objeto la invención  
de que se trata, tienen a prevenir esta clase de acciden-  
tes protegiendo la cabeza del usuario, que no solamente es  
la parte más importante y vulnerable del cuerpo humano, si-  
no que por razón de la posición que ocupa, es la que queda  
20                  más próxima a la trayectoria de las pedigonadas cuando se  
cazan aves.

                  Estas pantallas se utilizan situando una a ca-  
da lado del cazador, y por lo tanto un juego está compues-  
to por dos pantallas, que deben poseer una estructura muy  
simplificada, siendo capaces de componer un solo conjunto,  
25                  al acoplarse una sobre la otra, con objeto de facilitar su  
30



1 transporte.

5 Con objeto de aclarar la idea que se va a describir, y para ayudarnos en las explicaciones que se realizarán, se acompaña con la presente memoria una hoja simple de planos en la que se ha representado en su posición de plegado ó transporte, un juego de pantallas del tipo que nos ocupan.

10 Como puede comprobarse cada una de estas pantallas (1) posee en sección la forma de una L de tramo vertical alargado y tramo horizontal doblado por su extremo en ángulo recto hacia arriba.

15 Dichas pantallas son exactamente iguales y al situarlas una contra la otra, invertidas entre sí y con su cavidad orientada hacia adentro, tal y como se representa en los dibujos, conforman una especie de maleta, abierta por sus laterales, fácilmente transportable.

20 Para la fijación de una sobre la otra se prevén medios de anclaje convencionales (2), y para su asido se disponen dos juegos de asas: unas cortas (3) y otras largas (4), que permitan llevarlas cogidas con una mano ó colgando de un hombro, respectivamente.

25 Las pantallas, una vez independizadas entre sí, y para ser colocadas en su posición de trabajo, deben proveerse de medios de sustentación que las mantengan de la altura adecuada.

30 Para ello cuentan en el centro de sus respectivos tramos horizontales con un orificio (5) por el que pueda hacerse pasar y sujetarse una barra ó varilla capaz de acoplarse con otras iguales hasta formar un puntal de altura adecuada a cada caso y susceptible de ser clavado en



1 el suelo.

Estas barras ó varillas (6) pueden sujetarse a la cara interna de las pantallas, tal como se observa en la figura 1ª y con mas detalle en la 2ª, por mediación de abrazaderas de presión convencionales (7), ancladas a dichas caras internas.

No se considera necesario hacer más extensa esta descripción para que pueda comprenderse la idea que se pretende registrar, así como las ventajas que de su utilización se derivan.

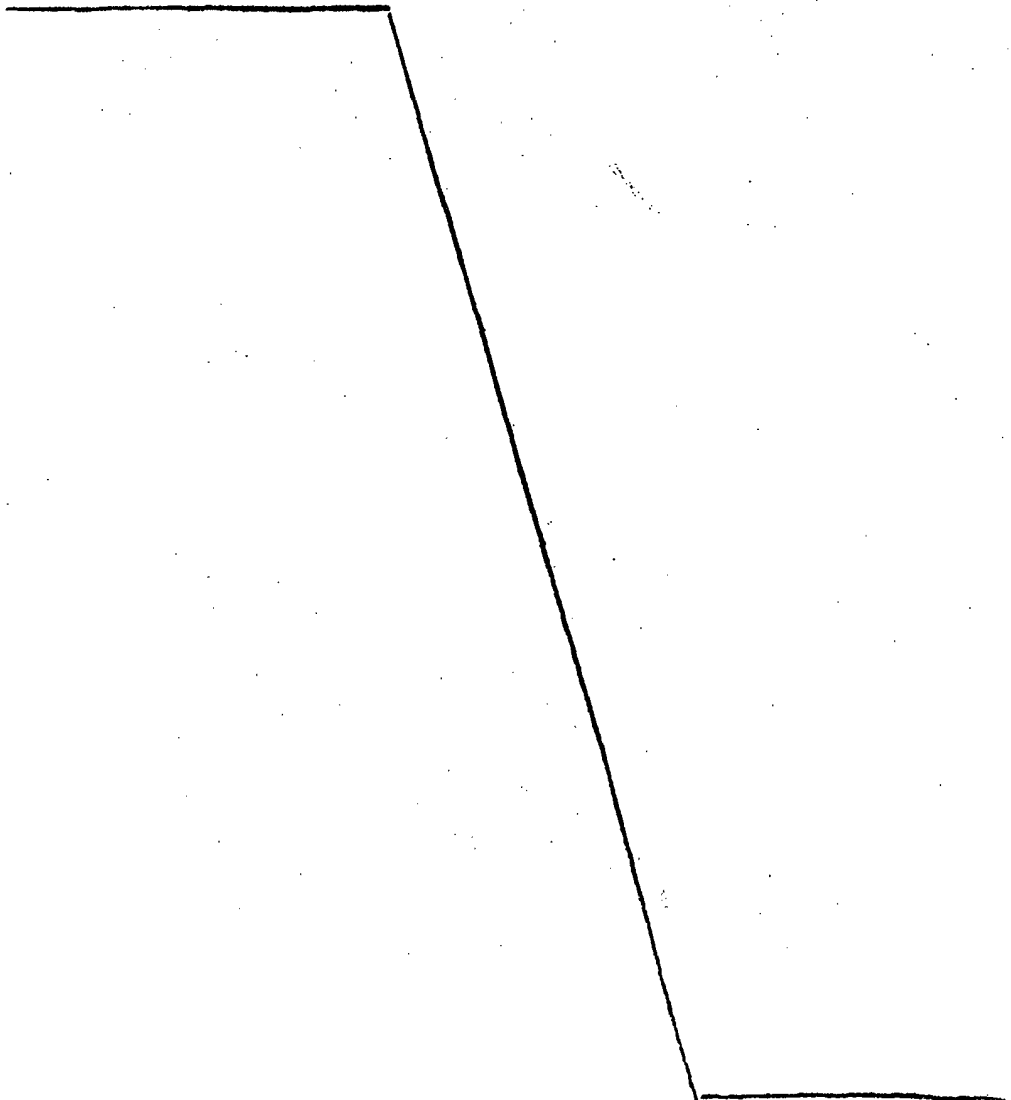
10

15

20

25

30





1 Hecha la descripción a que se refiere la memoria  
que antecede, es preciso insistir en que los detalles de  
realización de la idea expuesta, pueden variar, es decir,  
que pueden sufrir pequeñas alteraciones, basadas siempre  
5 en los principios fundamentales de la idea, que son en esen-  
cia los que quedan reflejados en los párrafos de la des-  
cripción hecha. En efecto, el Artículo 48 del Estatuto vi-  
gente sobre Propiedad Industrial, establece como no paten-  
tables, en su apartado tercero, "los cambios de forma, di-  
10 mensiones, proporciones y materias de un objeto ya patenta-  
do" fijando así el criterio del legislador en el sentido  
de que patentada una idea que pueda dar lugar a una reali-  
dad práctica e industrializable, nadie podrá apoyarse en  
ella para, a pretexto de haber introducido ligeras modifi-  
15 caciones, presentarla como nueva y propia.

Este principio, en cuanto al alcance de la protec-  
ción del objeto patentado se refiere, se halla confirmado  
por numerosas Sentencias del Tribunal Supremo, y entre ellas,  
como más terminantes, en las de fechas 16 de Octubre de 1954,  
20 23 de Enero de 1959, 20 de Marzo de 1964 y otras.

Establecido el concepto expresado, en cuanto a la  
amplitud que debe darse a la protección solicitada, se re-  
dacta a continuación la Nota de Reivindicaciones, de acuer-  
do con lo que se establece en el último párrafo del apar-  
tado tercero del Artículo 100 de la Ley, sintetizando así  
25 las novedades que se desean reivindicar:

#### NOTA DE REIVINDICACIONES

En resumen, el privilegio de explotación exclusi-  
va que se solicita, recaerá sobre las reivindicaciones si-  
30 guientes:



1                                    1. JUEGO DE PANTALLAS PROTECTORAS PARA OJEO, que  
   esencialmente se caracteriza porque está compuesto por dos  
   unidades de sección en forma de L, con el tramo vertical  
5                                    muy alargado y el horizontal doblado por su extremo en ángu-  
   lo recto hacia arriba, las cuales piezas se acoplan para  
   su transporte una contra la otra en posiciones invertidas  
   y con su cavidad hacia dentro, conformando una especie de  
   maletín abierto por sus laterales, estando dotadas de me-  
10                                    dios de anclaje entre sí y de un doble juego de asas cortas  
   y largas, y estando provista cada una en el centro del tra-  
   mo horizontal de un orificio que al independizarlas sirvan  
   para pasar y sujetar una barra ó varilla que en combinación  
   con otras, susceptibles todas de ser transportadas sujetas  
   sobre las caras internas de las pantallas mediante abraza-  
15                                    deras de presión convencionales, sean capaces de constituir  
   un puntal de altura adecuada para ser clavado en el suelo.

   2. Se reivindica por último como objeto sobre el  
   que ha de recaer el modelo de utilidad que se solicita:  
   JUEGO DE PANTALLAS PROTECTORAS PARA OJEO.

20                                    Todo conforme queda descrito y reivindicado en  
   la presente memoria descriptiva que consta de siete páginas  
   mecanografiadas y dibujos adjuntos.

Madrid, 7 noviembre 1.969

BERNARDO UNGRIA

P.P.

25

30



FIG.-1

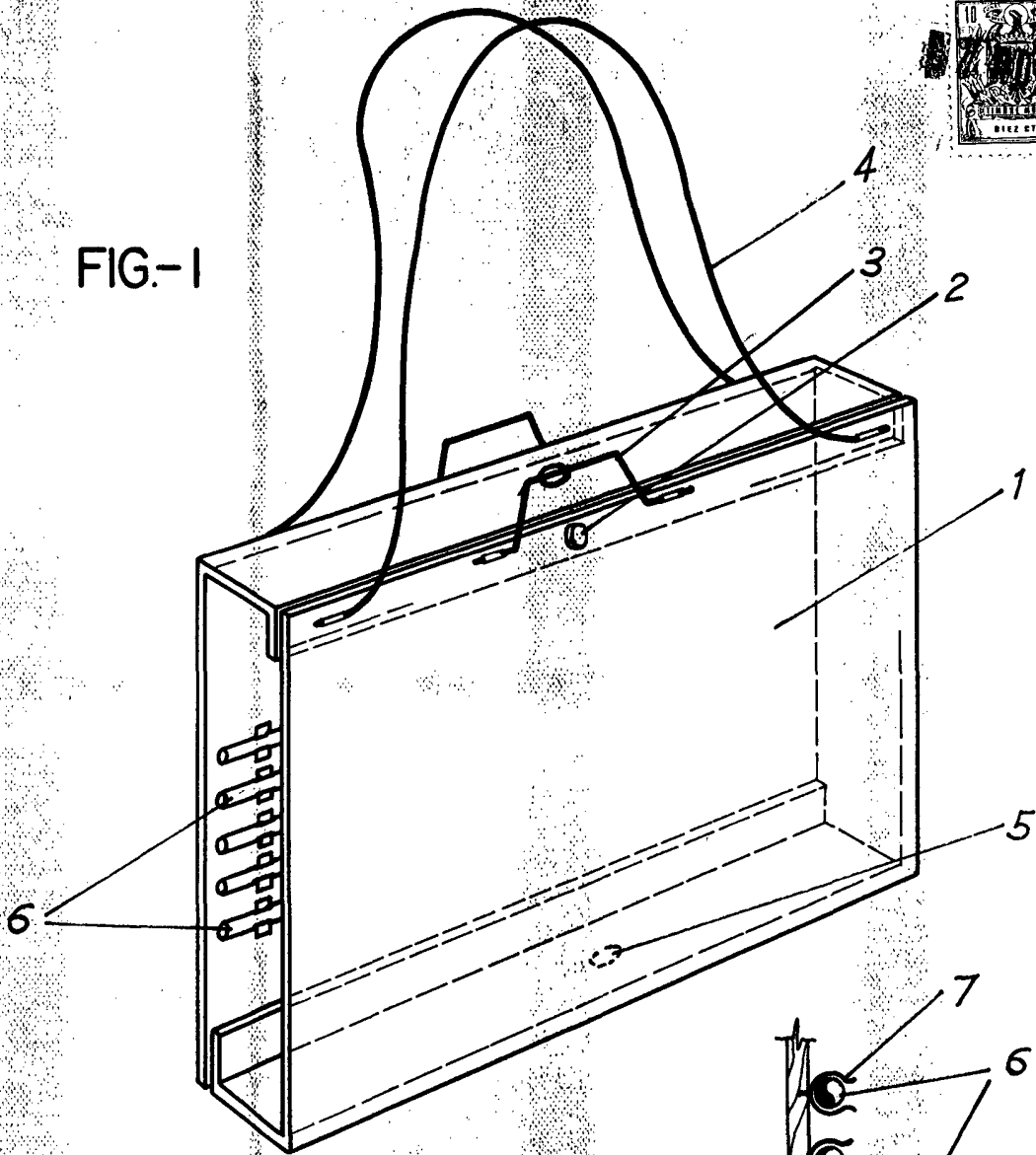
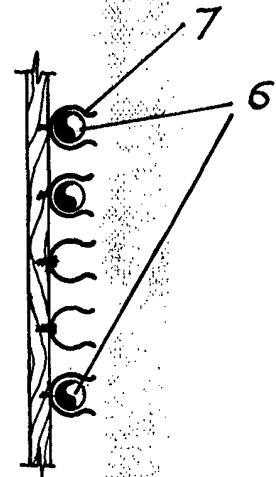


FIG.-2



**ESCALA VARIABLE**

Madrid, 7 de noviembre de 1969

**BERNARDO UNGRIA**

P. P.