

153275



# MEMORIA DESCRIPTIVA

correspondiente a la solicitud de concesión de un...

## MODELO DE UTILIDAD

SOLICITANTE: D. RAMON ESTALELLA Y MANSO DE ZUÑIGA y  
D. ANTONIO HERNANDEZ-ROS MURCIA.

RESIDENCIA: Diego de León, 34.

M A D R I D.

ENUNCIADO: "JUEGO SIMPLIFICADO DE PANTALLAS PRO-  
TECTORAS PARA OJEO".

Prioridad: Patente n.º del

ES



1 El Estatuto vigente sobre Propiedad Industrial, de  
26 de Julio de 1929, en su texto refundido publicado el 30  
de Abril de 1930, establece los caracteres de patentabili-  
dad de las invenciones de tipo industrial que tienen por  
5 objeto obtener ventajas sobre lo ya conocido, admitiendo  
por consiguiente como patentables, las nuevas máquinas, apa-  
ratos, instrumentos, procesos de fabricación, etc. La am-  
plitud de conceptos previstos como patentables, ha llevado  
al legislador a aclarar (Artº. 46) que la enumeración con-  
10 tenida en dicho cuerpo legal es puramente enunciativa y no  
limitativa, haciéndola extensiva incluso a los descubri-  
mientos de tipo científico (Artº. 47).

El Decreto de 26 de Diciembre de 1947, recogiendo  
la Orden de 18 de Noviembre de 1935, confirma el criterio  
15 legal de que también serán patentables los instrumentos, ob-  
jetos, o partes de los mismos, que aporten a la función a  
que son destinados, un beneficio o efecto nuevo, y en defi-  
nitiva que constituyan una mejora sustancial sobre lo ante-  
riormente conocido.

20 Pues bien, a tenor de lo expuesto, y en base al ar-  
ticulado que recoge los conceptos expresados, debe conside-  
rarse, que la invención a que se refiere la presente memo-  
ria, constituye una novedad industrial, con características  
y ventajas que la hacen merecedora del privilegio de explo-  
tación exclusiva que por ella se solicita, premiando así  
25 los méritos de quien aporta a la industria del país una me-  
jora efectiva y precisamente comprendida entre las enuncia-  
das por la Ley como patentables. (Arts. 46 y 47 en relación  
con el 171, en su nueva redacción afectada por la Orden de  
30 18 de Noviembre de 1935).



1

Cualquier aficionado a la cinegética conoce la existencia de una modalidad de caza, denominada de ojeo, en la que los distintos tiradores ocupan puestos distribuidos a lo largo de un frente más o menos amplio, en espera de las piezas.

5

En este tipo de caza, y como consecuencia de la disposición adoptada no puede tirarse nada más que hacia delante, debiendo renunciar obligatoriamente a las piezas que se muevan en una trayectoria lateral con respecto al cazador, so pena de exponerse a herir a alguno de los demás tiradores.

10

Pese a ello, puede ocurrir, y de hecho ha ocurrido en alguna ocasión, que un cazador poco consciente o demasiado abstraído en la práctica del deporte, haya soltado un disparo hacia uno de sus lados poniendo en peligro la vida de un ser humano, e incluso hiriéndolo en mayor o menor gravedad.

15

Las pantallas que tiene por objeto la invención de que se trata, tienden a prevenir ésta clase de accidentes protegiendo la cabeza del usuario, que no solamente es la parte mas importante y vulnerable del cuerpo humano, sino que por razón de la posición que ocupa, es la que queda mas próxima a la trayectoria de las perdigonadas cuando se cazan aves.

20

25

Estas pantallas se utilizan situando una a cada lado del cazador, y por lo tanto un juego está compuesto por dos pantallas, que deben poseer una estructura muy simplificada, siendo capaces de componer un solo conjunto, al acoplarse una sobre la otra, con objeto de facilitar su transporte.

30



1

Con objeto de aclarar la idea que se va a describir, y para ayudarnos en las explicaciones que se realizarán, se acompaña con la presente Memoria una hoja simple de planos en la que se ha representado en su posición de plegado o transporte, un juego de pantallas del tipo - que nos ocupan.

5

Como en la figura 1ª se observa, cada una de estas pantallas (1) viene constituida por una lámina de forma rectangular, que por uno de sus lados mayores comporta centradamente un taco prismático horadado (4), así como - dos asas, una corta (2) y otra larga (3), adecuadamente sujetas.

10

15

Dichas pantallas son susceptibles de acoplarse para su transporte la una contra la otra, manteniendo sus respectivos tacos (4) hacia fuera, y cuentan con elementos de abroche entre sí convencionales (5), preferiblemente - dispuestos por sus cantos.

20

Estas pantallas (1), además, por las caras que en el acoplamiento de una sobre otra quedan situadas exteriormente, comportan una serie de grapillas convencionales (6) que sirven para colocar y transportar una pluralidad - de varillas o barras (7), susceptibles de ser conjuntadas para constituir una especie de puntal de altura variable, capaz de clavarse en el suelo.

25

Estos puntales, tal y como se observa en la figura 2ª, se pasan y afianzan por su extremo superior por el orificio del taco prismático (4) correspondiente, manteniendo la pantalla a la altura de la cabeza del cazador.

30

No se considera necesario hacer mas extensa esta descripción para que pueda comprenderse la idea de que se trata.



1  
5  
10  
15  
20  
25  
30

Hecha la descripción a que se refiere la memoria que antecede, es preciso insistir en que los detalles de realización de la idea expuesta, pueden variar, es decir, que pueden sufrir pequeñas alteraciones, basadas siempre en los principios fundamentales de la idea, que son en esencia los que quedan reflejados en los párrafos de la descripción hecha. En efecto, el Artículo 48 del Estatuto vigente sobre Propiedad Industrial, establece como no patentables, en su apartado tercero, "los cambios de forma, dimensiones, proporciones y materias de un objeto ya patentado" fijando así el criterio del legislador en el sentido de que patentada una idea que pueda dar lugar a una realidad práctica e industrializable, nadie podrá apoyarse en ella para, a pretexto de haber introducido ligeras modificaciones, presentarla como nueva y propia.

Este principio, en cuanto al alcance de la protección del objeto patentado se refiere, se halla confirmado por numerosas Sentencias del Tribunal Supremo, y entre ellas, como más terminantes, en las de fechas 16 de Octubre de 1954, 23 de Enero de 1959, 20 de Marzo de 1964 y otras.

Establecido el concepto expresado, en cuanto a la amplitud que debe darse a la protección solicitada, se redacta a continuación la Nota de Reivindicaciones, de acuerdo con lo que se establece en el último párrafo del apartado tercero del Artículo 100 de la Ley, sintetizando así las novedades que se desean reivindicar:

NOTA DE REIVINDICACIONES

En resumen, el privilegio de explotación exclusiva que se solicita, recaerá sobre las reivindicaciones siguientes:



1  
5  
10  
15  
20  
25  
30

1ª.- JUEGO SIMPLIFICADO DE PANTALLAS PROTECTO-  
RAS PARA OJEO, que esencialmente se caracteriza porque vie-  
ne constituido por dos placas rectangulares, susceptibles  
de yuxtaponerse y de mantenerse en tal posición mediante -  
medios de abroche preferiblemente dispuestos por los cantos  
cada una de las cuales placas comporta por su cara externa,  
próximo a uno de sus lados mayores y centrado con respecto  
al mismo, un taco prismático horadado, y está dotada por el  
mismo lado de un asa corta y de otra larga, ambas utiliza-  
bles para su transporte, estando provistas además por las  
mencionadas caras externas de una serie de grapillas conven-  
cionales en las que se sujetan una pluralidad de barras o  
varillas susceptibles de ser conjuntadas para constituir -  
dos puntales de altura variable, capaces de clavarse en el  
suelo, y que al separar las placas mencionadas, e introdu-  
cir los extremos superiores de dichos puntales por los ori-  
ficios de los tacos que las mismas comportan, las mantienen  
a la altura de la cabeza del usuario.

2ª.- Se reivindica por último como objeto sobre  
el que ha de recaer el Modelo de Utilidad que se solicita:  
"JUEGO SIMPLIFICADO DE PANTALLAS PROTECTORAS PARA OJEO".

Todo conforme queda descrito y reivindicado en  
la presente Memoria descriptiva, que consta de seis pági-  
nas mecanografiadas y dibujos que se acompañan.

Madrid, 7 de noviembre 1969

BERNARDO UNGRIA

p.p.

FIG.-1

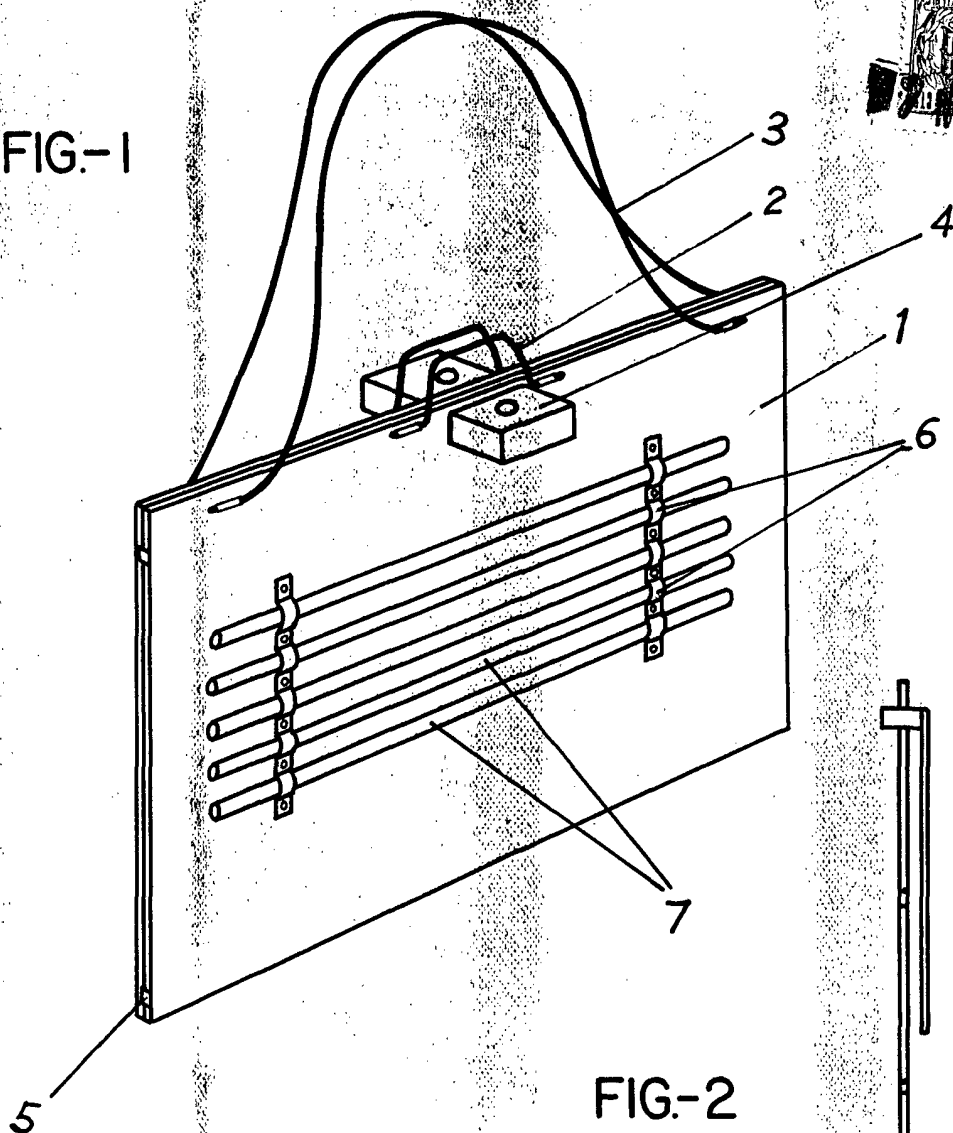
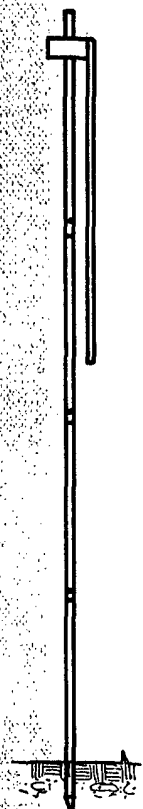


FIG.-2



**ESCALA VARIABLE**

Madrid, 7 de noviembre de 19 69

**BERNARDO UNGRIA**

P. P.