

153274



MEMORIA DESCRIPTIVA

correspondiente a la solicitud de concesión de un...

MODELO DE UTILIDAD

SOLICITANTE: D. RAMON ESTALELLA Y MANSO DE ZUÑIGA y
D. ANTONIO HERNANDEZ-ROS MURCIA

RESIDENCIA: Diego de León, 34.- MADRID

ENUNCIADO: "CERRADURA MAGNETICA PARA PUERTAS

PERFECCIONADA"

Prioridad: Patente n.º del.....

MJ/S



1 El Estatuto vigente sobre Propiedad Industrial, de
26 de Julio de 1929, en su texto refundido publicado el 30
de Abril de 1930, establece los caracteres de patentabili-
dad de las invenciones de tipo industrial que tienen por
5 objeto obtener ventajas sobre lo ya conocido, admitiendo
por consiguiente como patentables, las nuevas máquinas, apa-
ratos, instrumentos, procesos de fabricación, etc. La am-
plitud de conceptos previstos como patentables, ha llevado
al legislador a aclarar (Artº. 46) que la enumeración con-
10 tenida en dicho cuerpo legal es puramente enunciativa y no
limitativa, haciéndola extensiva incluso a los descubri-
mientos de tipo científico (Artº. 47).

El Decreto de 26 de Diciembre de 1947, recogiendo
la Orden de 18 de Noviembre de 1935, confirma el criterio
15 legal de que también serán patentables los instrumentos, ob-
jetos, o partes de los mismos, que aporten a la función a
que son destinados, un beneficio o efecto nuevo, y en defi-
nitiva que constituyan una mejora sustancial sobre lo ante-
riormente conocido.

20 Pues bien, a tenor de lo expuesto, y en base al ar-
ticulado que recoge los conceptos expresados, debe conside-
rarse, que la invención a que se refiere la presente memo-
ria, constituye una novedad industrial, con características
y ventajas que la hacen merecedora del privilegio de explo-
25 tación exclusiva que por ella se solicita, premiando así
los méritos de quien aporta a la industria del país una me-
jora efectiva y precisamente comprendida entre las enuncia-
das por la Ley como patentables. (Arts. 46 y 47 en relación
con el 171, en su nueva redacción afectada por la Orden de
30 18 de Noviembre de 1935).



1 La presente invención se refiere a una cerra-
dura de manejo más cómodo que las tradicionales, capaz de
mantener las puertas cerradas o semicerradas pese a carecer
del tradicional resbalón y del pomo o manilla móvil para
5 apertura de las puertas. El cierre se consigue por incor-
poración de un imán a la pieza que constituye la cerradu-
ra, permitiendo la fijación de la puerta al cerco por con-
tacto del imán con un tornillo graduable dispuesto en el
cerco.

10 Actualmente, las cerraduras tradicionales para
puertas, presentan una serie de mecanismos móviles, coman-
dados directamente por los pomos o manillas que las puertas
posean. Naturalmente estas cerraduras, por comprender dis-
positivos y piezas en movimiento, están sujetas a averías,
15 que deben ser reparadas por mano de obra especializada.

 La presente invención, en evitación de estos
problemas, soluciona los inconvenientes ya apuntados, de
una forma sencilla y económica.

20 Para ayudar a la comprensión de la idea ex-
puesta, se ha confeccionado a título explicativo y sin ca-
rácter restrictivo alguno, una hoja de planos que se acom-
paña a la presente memoria, como un ejemplo de realización
práctica. En dicha hoja:

25 - La figura 1ª es una sección transversal de
la cerradura magnética, montada en la puerta

 - La figura 2ª es una vista en perspectiva de
la cerradura, con pomos fijos a la misma.

30 Haciendo referencia a los dibujos, la cerra-
dura magnética que nos ocupa, está formada por una o unas
placas 2, 3, las cuales pueden adoptar la forma representa-



1 da en la figura 1ª o la de la figura 2ª.

En la figura 1ª, la placa 2 presenta en parte de su extensión, una ventana por la que se introduce un imán 5 y una base elástica 4.

5 En la figura 2ª dicha placa 2 tiene la forma de una L, de tramo menor regruesado, en cuyo espacio existe un alojamiento en el que se embebe en primer lugar una base elástica 4 y posteriormente un imán 5.

10 En el propio marco o cerco 9 de la puerta, se ha previsto el acoplamiento de una especie de plaquita-tuerca 7, fija al marco, mediante elementos de sujeción tradicionales de modo que a esta tuerca 7 antes mencionada, se rosca un tornillo metálico 8 de cabeza plana, cuya profundidad puede regularse a voluntad. El tornillo 8, está enfrenteado al imán fijo 5, precisamente para vincular la puerta
15 l al cerco 9.

El mando de la cerradura magnética, viene dado a través de uno o dos pomos fijos 6, situados en las placas 2, por lo cual, cuando la puerta está abierta, se empuja la misma hasta que el tornillo 8 y el imán 5 hagan
20 tope.

Si por algún motivo el golpe que se le da a la puerta para cerrarla es brusco los efectos del choque son absorbidos por un taco o base elástica 4 dispuesto en
25 la zona posterior del imán.

Por otra parte, cuando se desea que la puerta l no quede del todo cerrada, se acciona sobre el tornillo 8, de forma que sobresalga su cabeza, de la placa 7, la cantidad que se requiera, consiguiéndose por tanto cuando
30 la cabeza del tornillo y el imán estén unidos que el marco



1 9 y la hoja estén separados, a pesar de que la puerta está
aparentemente cerrada.

5 Por último, hemos de decir que este mismo
efecto de regulación, puede conseguirse también merced al
5 acoplamiento de un tornillo 10, situado por debajo del pro-
pio imán.

Naturalmente, el imán es susceptible de cam-
biarse por otro, si se desea, cuando tenga poca fuerza de
atracción.

10 No se considera hacer más extensa esta descrip-
ción para que cualquier persona perita en la materia com-
prenda perfectamente la idea que se desea patentar, así
como las ventajas que de su realización industrial han de
derivarse, y que brevemente aludidas en sus puntos más se-
15 ñalados son las siguientes:

1ª.- Completamente silenciosa

2ª.- Exenta de averías, al carecer de piezas
móviles.

20 3ª.- Económica en su fabricación y en su co-
locación.

25

30



1 Hecha la descripción a que se refiere la memoria
que antecede, es preciso insistir en que los detalles de
realización de la idea expuesta, pueden variar, es decir,
que pueden sufrir pequeñas alteraciones, basadas siempre
5 en los principios fundamentales de la idea, que son en esen-
cia los que quedan reflejados en los párrafos de la des-
cripción hecha. En efecto, el Artículo 48 del Estatuto vi-
gente sobre Propiedad Industrial, establece como no paten-
tables, en su apartado tercero, "los cambios de forma, di-
10 mensiones, proporciones y materias de un objeto ya patenta-
do" fijando así el criterio del legislador en el sentido
de que patentada una idea que pueda dar lugar a una reali-
dad práctica e industrializable, nadie podrá apoyarse en
ella para, a pretexto de haber introducido ligeras modifi-
15 caciones, presentarla como nueva y propia.

Este principio, en cuanto al alcance de la protec-
ción del objeto patentado se refiere, se halla confirmado
por numerosas Sentencias del Tribunal Supremo, y entre ellas,
como más terminantes, en las de fechas 16 de Octubre de 1954,
20 23 de Enero de 1959, 20 de Marzo de 1964 y otras.

Establecido el concepto expresado, en cuanto a la
amplitud que debe darse a la protección solicitada, se re-
dacta a continuación la Nota de Reivindicaciones, de acuer-
do con lo que se establece en el último párrafo del apar-
25 tado tercero del Artículo 100 de la Ley, sintetizando así
las novedades que se desean reivindicar:

NOTA DE REIVINDICACIONES

En resumen, el privilegio de explotación exclusi-
va que se solicita, recaerá sobre las reivindicaciones si-
30 guientes:



1
5
10
15
20
25
30

1ª.- CERRADURA MAGNETICA PARA PUERTAS, PERFECCIONADA, que esencialmente se caracteriza porque se constituye a partir de dos placas fijas a la hoja de la puerta, de las cuales una tiene forma laminar, en tanto que la otra posee en sección forma de L, de tramo menor regresado, en cuyo lugar existe un alojamiento para acoplar en él, una base o taco de material elástico, y un imán, dispuesto de tal suerte este último, que en el cerco de la puerta y enfrentado al propio imán, se ha previsto una placa fija que centralmente se prolonga hacia el interior en una tuerca ciega en donde rosca un tornillo metálico de cabeza plana; habiéndose previsto que el imán sea regulable por medio de un tornillo, lo que permite aproximarle más o menos al marco de la puerta.

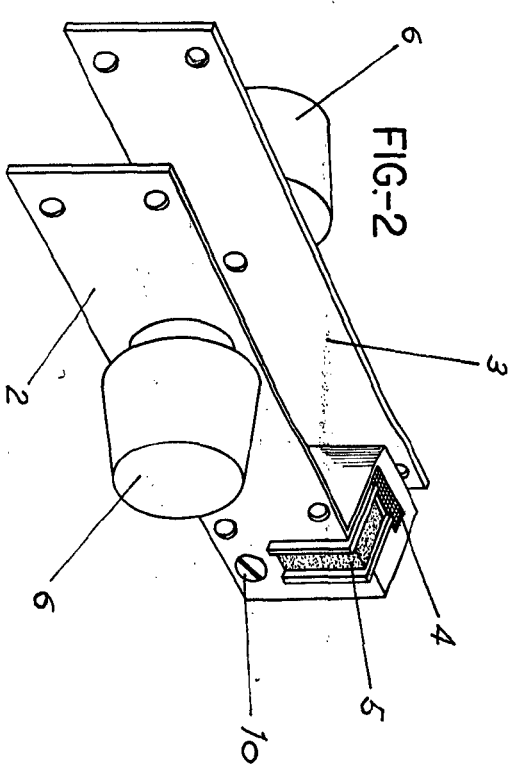
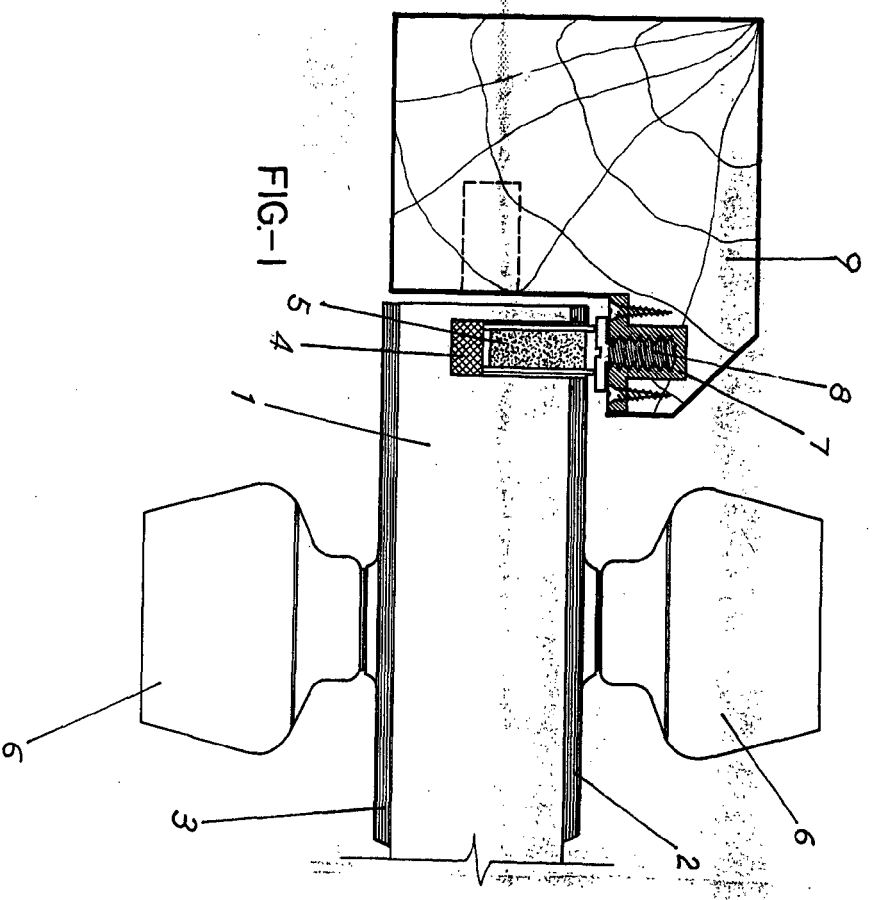
2ª.- Se reivindica por último, como objeto sobre el que ha de recaer el Modelo de Utilidad que se solicita: "CERRADURA MAGNETICA PARA PUERTAS, PERFECCIONADA".

Todo conforme queda descrito y reivindicado en la presente Memoria descriptiva, que consta de siete páginas mecanografiadas y dibujos adjuntos.

Madrid, 7 Noviembre 1969

BERNARDO UNGRIA

P.P.



ESCALA VARIABLE
Madrid, 7 de Noviembre
de 1969
BERNARDO UNGRIA
D. P.