

153268

-7. NOV. 1911



MEMORIA DESCRIPTIVA

=====

Correspondiente al registro de Modelo de Utilidad que, por veinte años, se solicita a favor de Don Carlos J. RIERA CORTES, de nacionalidad española, residente en Barcelona, Ronda General Mitre, nº 63 - - - - -

5.

p o r

" M E S A "

-----  
El objeto del presente Modelo de Utilidad se refiere a una mesa en especial para niños que permite ser montada y desmontada fácilmente y habida cuenta el elevado precio de los transportes en la actualidad es de capital importancia dicha cualidad de ser montable y desmontable, ya que todas sus piezas, una vez plegada, son introducidas en una caja, plana, ocupando un mínimo espacio. En dicha caja se introducen igualmente los tornillos de montaje e inclusive la correspondiente llave para la cabeza de cubo

10.

15.



-7. NO-

de los aludidos tornillos.

Para una correcta interpretación se describe, a continuación, un caso de realización práctica, a título de ejemplo, no limitativo, de la nueva mesa, acompañándose de una hoja de dibujos en la que:

5.

En la figura, se representa la mesa desmontada con sus elementos separados y en línea.

10.

Consiste la invención en que la mesa está formada por dos escuadras en ángulo agudo (1) y (2), determinando un a modo de "V", uno de cuyos brazos se dispone horizontalmente quedando el otro, por tanto inclinado hacia abajo y adelante, mientras que en el extremo del brazo superior de la "V" hay unido, por tornillo, el extremo de una regla recta (3) y (4), que queda así inclinada pasando por aproximadamente el centro de la longitud total del segundo brazo de la escuadra, determinando con ello un aspa y estando situado entre los dos brazos horizontales de las escuadras laterales (1) y (2), un plafón horizontal (5) determinativo del tablero de la mesa el cual presenta en sus laterales un pivote perpendicular (6) y (7) que se introduce, a presión, en el orificio ciego central (8) y (9) dispuesto en la cara interna de los travesaños laterales de las escuadras laterales (1) y (2).

15.

20.

25.

Cuando no se desee que el tablero de la mesa bascule entonces entre los extremos de los brazos horizontales de las escuadras, (1) y (2), hay unos travesaños (10) y (11) en los que se apoya el borde inferior del extremo del tablero (5).

30.

En el punto de unión de los brazos inferiores de las escuadras (1) y (2) con las regletas inclinadas (3) y (4)



que conjuntamente forman aspa, hay de uno a otro punto un travesaño (12) también unido por el mismo tornillo (13) de ensamblaje del aspa.

5. Se sobreentiende que en el presente caso, serán variables cuantos detalles de construcción y acabado, no alteren, cambien o modifiquen la esencia de la invención.

N O T A

10. Descrito el objeto y utilidad de la invención, lo que se declara como no divulgado ni practicado en España, comprende las siguientes reivindicaciones:

15. 1ª.- Mesa, caracterizada por el hecho de que la mesa está formada por dos escuadras en ángulo agudo, determinando un a modo de "V", uno de cuyos brazos se dispone horizontalmente quedando el otro, por tanto inclinado hacia abajo y adelante, mientras que en el extremo del brazo superior de la "V" hay unido, por tornillo, el extremo de una regla recta que queda así inclinada pasando por aproximadamente el centro de la longitud total del segundo
20. brazo de la escuadra, determinando con ello un aspa y estando situado entre los dos brazos horizontales de las escuadras laterales, un plafón horizontal determinativo del tablero de la mesa el cual presenta en sus laterales un pivote perpendicular que se introduce, a presión, en el orificio ciego central dispuesto en la cara interna de los
25. travesaños laterales de las escuadras laterales.

2ª.- Mesa, según la anterior reivindicación, en la que cuando no se desee que el tablero de la mesa bascule, entonces entre los extremos de los brazos horizontales de las escuadras, hay unos travesaños en los que se apoya el



borde inferior del extremo del tablero.

5. 3ª.- Mesa, según las anteriores reivindicaciones, en la que en el punto de unión de los brazos inferiores de las escuadras con las regletas inclinadas que conjuntamente forman aspa, hay de uno a otro punto un travesaño también unido por el mismo tornillo de ensamblaje del aspa.

4ª.-MESA.

Según se describe y reivindica en la presente Memoria descriptiva, que consta de cuatro hojas foliadas y escritas por una sola cara y acompañada de una hoja de dibujos.

Madrid, a 7 de Noviembre de mil novecientos sesenta y nueve.

P.A.,

Antonio Aricha  
P. A.



-7. NU

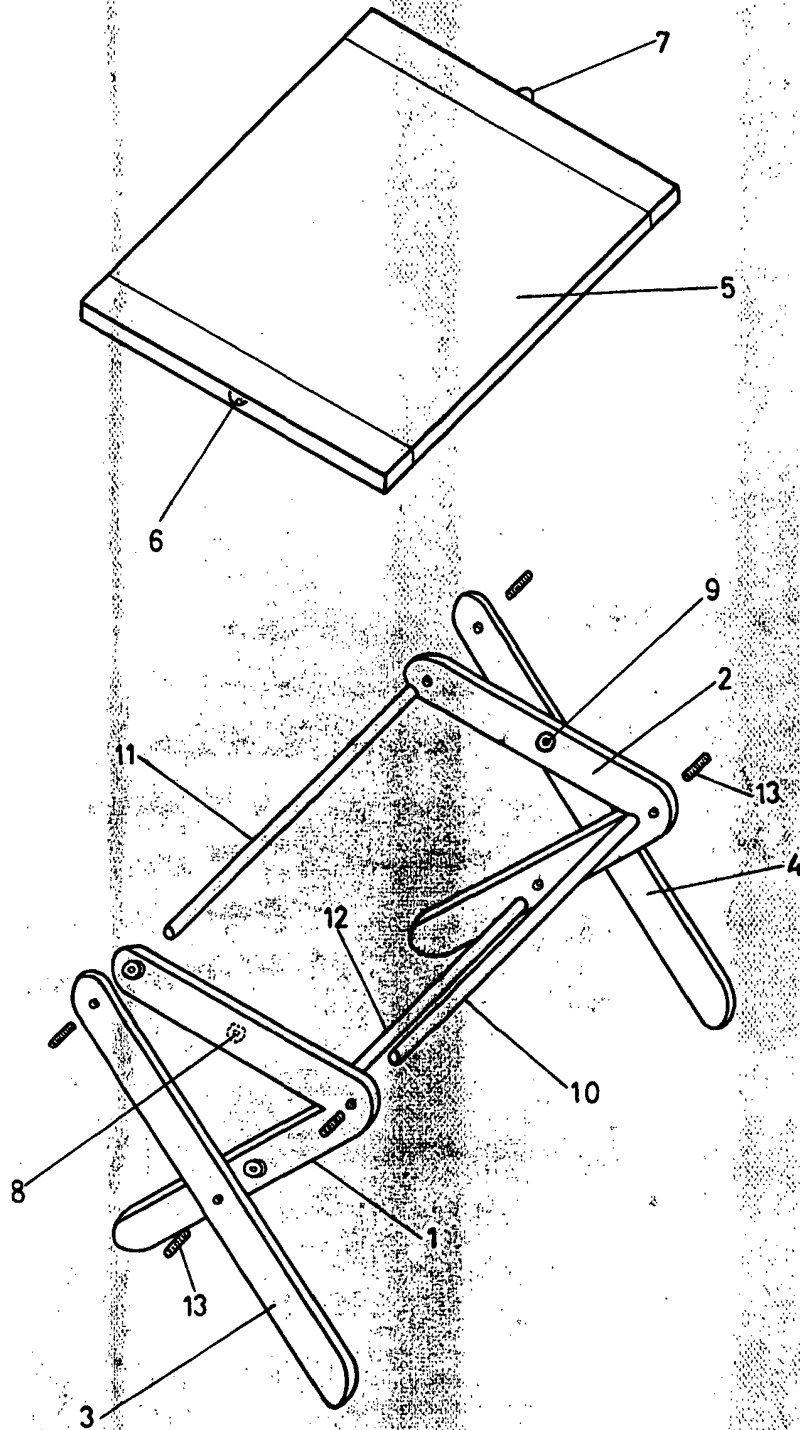


FIG. 2

Madrid, 7 Noviembre 1969  
P.P.

Antonio Ancho  
P.P.

Escala variable