

153259

7 NOV. 1911



MODELO DE UTILIDAD

por VEINTE años

cuyo privilegio se solicita para España,
sus territorios y plazas de soberanía, a
favor de:

D. MARIO CAVALLERO ADRIAN

de nacionalidad española, domiciliado en
Barcelona, calle Sepúlveda, núm. 171, re-
lativo a:

"SOPORTE PARA MUEBLES"

=====



MEMORIA DESCRIPTIVA

Tal como se indica en el enunciado, la presente invención hace referencia a un soporte para muebles, y más concretamente para muebles en que el soporte actúa para sostener una superficie plana, como es una mesa o un taburete. - - -

5.

Se caracteriza el soporte objeto de la invención, por estar constituido por dos semiarmazones iguales, cada uno de ellos comprendiendo una parte superior susceptible de ser asegurada en el mueble propiamente dicho, una parte inferior factible de ser dispuesta sobre la superficie en que se apoya el conjunto, y una parte intermedia que relaciona las dos anteriores y a través de la cual se establece una vinculación directa entre los dos semiarmazones, que permanecen unidos por al menos un punto de tales partes intermedias. - - -

10.

De este modo, cada semiarmazón está realizado por un cuerpo tubular conformado determinando un arco en su parte superior y otro arco en su parte inferior, situados en planos paralelos horizontales. - - - - -

15.

En otro aspecto, las partes intermedias en los dos semiarmazones, son paralelas en al menos un punto, en el que se sitúa su vinculación. - - - - -

20.

Tal vinculación se consigue por medios practicables, del grupo que comprende las mordazas. - - - - -

Las partes superiores, se aseguran al mueble propiamente dicho, de manera practicable. - - - - -

25.



17 NOV. 1909

Para facilitar la comprensión de todo lo que antecede, se hace referencia seguidamente a la lámina de dibujos que acompaña a esta memoria, la cual, dado su fin explicativo, deberá considerarse como desprovista de todo carácter limitativo respecto al alcance de la protección legal que se recaba. En el dibujo: - - - - -

5.

Figura 1 es una vista en perspectiva mostrando el conjunto de un soporte realizado conforme la invención, indicándose a trazos una superficie circular sustentada. - - -

10.

Figura 2 corresponde a una sección, según el plano II-II de la figura 1, detallando una mordaza de unión. - - - - -

Figura 3 es una vista seccionada mostrando una unión del soporte a la superficie sustentada. - - - - -

15.

El soporte se halla formado por dos semiarmazones 1 y 2 tubulares, totalmente iguales entre sí. Cada uno de ellos consta de un arco inferior 3, inscrito en un plano horizontal (siempre según la posición de empleo que se ilustra en la figura 1), dos tramos intermedios 4, que son verticales, y un arco superior 5, también horizontal. Los dos arcos 3 y 5 son asimismo iguales entre sí. - - - - -

20.

Estos dos semiarmazones 1 y 2 se disponen enfrentados por sus tramos intermedios 4, en un punto de los cuales se coloca la mordaza 6, que está formada por dos piezas 7 iguales, entestadas, constituyendo entre ambas unos pasos circulares en los que se asientan los tramos intermedios 4, en el lugar que más convenga, y practicándose una retención eficaz por medio de dos tornillos 8 que vinculan aquellas dos piezas 7. - - - - -

25.



Los arcos superiores 3 de los semiarmazones 1 y 2, quedan afectados por sendas bridas 9. Según el caso mostrado en la figura 1, cada brida 9 está formada por una pieza puente laminar, con una vuelta central que rodea el punto escogido del arco superior 5, mientras se prolonga en dos pestañas 10 que presentan una perforación adecuada para ser atravesada por un tornillo que se asegura a la superficie 11 a sustentar. De acuerdo con la figura 3, el mismo efecto se consigue con la brida 11, provista de la curvatura 12 en la que se asienta el arco superior 5, y de una sola pestaña 13 fijada a la superficie 11; en este caso, siendo la brida 11 de material sensiblemente flexible, puede procederse a la colocación del arco superior 5 hallándose esta brida ya montada, para lo cual puede actuarse separando ligeramente el borde 14 de la curvatura 12, de modo que al ser soltado se ejecutará una perfecta retención del arco 5. - - - - -

Se advierte que en la mesa mostrada en el dibujo a título de ejemplo, se consiguen interesantes condiciones. La estabilidad es total, porque los dos arcos inferiores 3 constituyen una amplia base de apoyo. Igualmente, en la parte superior, los dos arcos 5 establecen un plano de sustentación para la superficie 11 del mueble propiamente dicho. El montaje es extraordinariamente simple. Se destaca la circunstancia de que, siendo los semiarmazones 1 y 2 absolutamente iguales, se facilita la fabricación en serie. En otro aspecto, se consigue una línea nueva, detalle muy importante tratándose de muebles. - - - - -

Sin embargo, cuanto se ha expuesto no debe suponer im-



- pedimento ni limitación alguna para que el soporte según la invención pueda ser realizado con modificación de alguna de las condiciones descritas y representadas. Por ejemplo, utilizando dos semiarmazones que no fueran iguales entre sí, aunque siendo complementarios conforme la invención. Iguales o no, los dos semiarmazones pueden relacionarse entre sí o con el plano a sustentar, de una manera diferente a la indicada en el dibujo, tanto en el número de mordazas y de bridas empleadas, como en el emplazamiento de ellas. - - - - -
5. Respecto de los semiarmazones, conviene efectuar las siguientes puntualizaciones: los arcos inferiores 3 se hallarán inexcusablemente determinando una base de apoyo horizontal; los tramos intermedios 4 no tienen por qué ser verticales, sino que pueden tener cualquiera otra configuración, como será angular, ondulada, etc., coincidiendo paralelamente sólo en el punto de unión por la brida, o incluso sin necesidad de ello si se emplea una brida adaptable a las variantes de dirección que pueda presentar; los arcos superiores 5 no se encontrarán necesariamente en un mismo plano, ni éste ha de ser precisamente horizontal, sino que en cualquier caso habrán de condicionarse a la configuración en la parte a sostener, lo que puede aconsejar la situación de estos dos arcos 5 en distintos planos, por ejemplo con sendas inclinaciones inscribiéndolos en ángulos diedros. - - - - -
10. Por supuesto que es independiente el tipo de mordazas y de bridas que se adopte, así como el número de ellas y su emplazamiento, con tal que consigan una sujeción eficaz y permanente. - - - - -
- 15.
- 20.
- 25.



dos en planos paralelos horizontales. - - - - -

5. 3.- Soporte para muebles, según la reivindicación 1, caracterizado porque las partes intermedias, en los dos semiarmazones, son paralelas en al menos un punto, en el que se sitúa su vinculación. - - - - -

4.- Soporte para muebles, según la reivindicación 1, caracterizado porque la vinculación de las partes intermedias en los semiarmazones, se establece por medios practicables, del grupo que comprende las mordazas. - - - - -

10. 5.- Soporte para muebles, según la reivindicación 1, caracterizado porque las partes superiores de los semiarmazones se aseguran en el mueble de manera practicable. - -

6.- "SOPORTE PARA MUEBLES". - - - - -

15. Todo ello conforme se describe y reivindica en la presente memoria que consta de siete hojas, foliadas y mecanografiadas por una sola de sus caras, y de una lámina de dibujos que la ilustra.

1953

FIG. 1

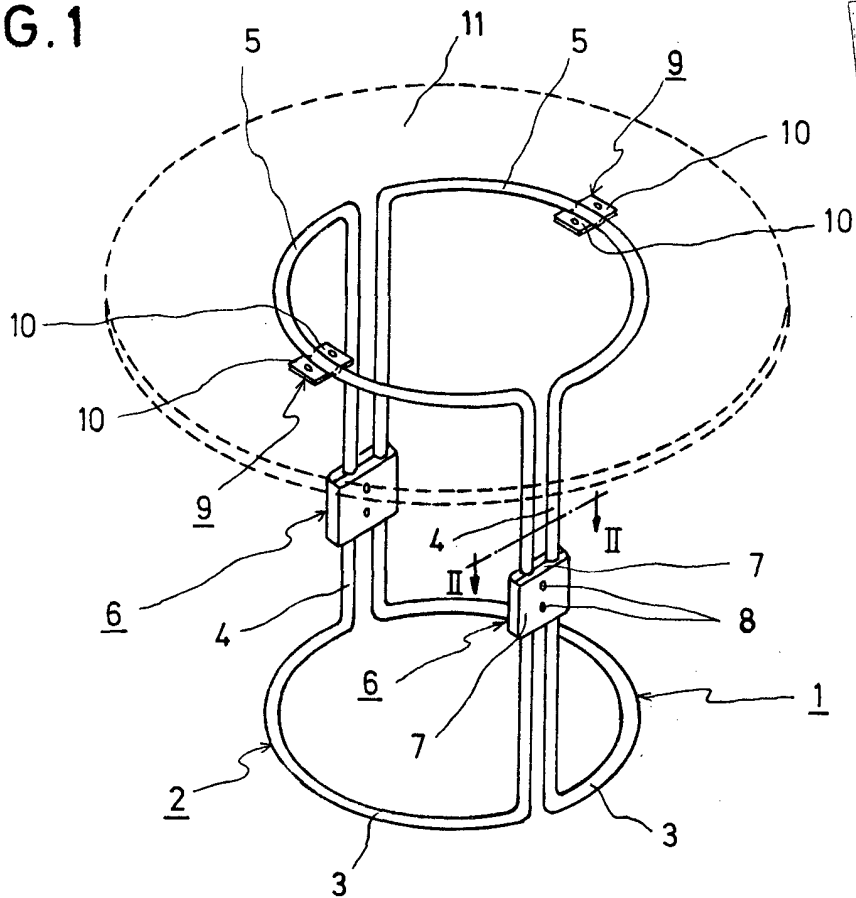


FIG. 3

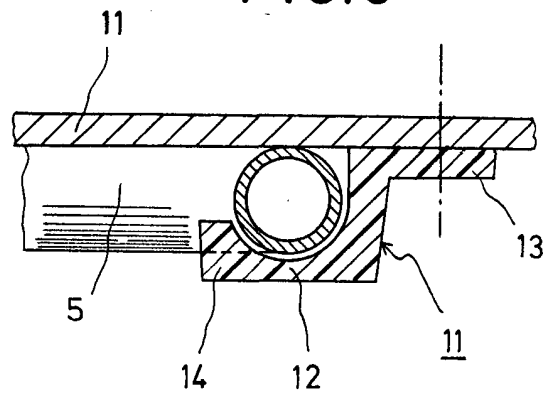


FIG. 2

