

153255



MEMORIA DESCRIPTIVA

correspondiente a la solicitud de concesión de un...

MODELO DE UTILIDAD

SOLICITANTE: D. RAMON ESTALELLA Y MANSO DE ZUÑIGA
y D. ANTONIO HERNANDEZ-ROS MURCIA.

RESIDENCIA: MADRID.- Diego de Leon nº 34.

ENUNCIADO: CERRADURA MAGNETICA PARA PUERTAS

Prioridad: Patente n.º del



1 El Estatuto vigente sobre Propiedad Industrial, de
26 de Julio de 1929, en su texto refundido publicado el 30
de Abril de 1930, establece los caracteres de patentabili-
dad de las invenciones de tipo industrial que tienen por
5 objeto obtener ventajas sobre lo ya conocido, admitiendo
por consiguiente como patentables, las nuevas máquinas, apa-
ratos, instrumentos, procesos de fabricación, etc. La am-
plitud de conceptos previstos como patentables, ha llevado
al legislador a aclarar (Artº. 46) que la enumeración con-
10 tenida en dicho cuerpo legal es puramente enunciativa y no
limitativa, haciéndola extensiva incluso a los descubri-
mientos de tipo científico (Artº. 47).

 El Decreto de 26 de Diciembre de 1947, recogiendo
la Orden de 18 de Noviembre de 1935, confirma el criterio
15 legal de que también serán patentables los instrumentos, ob-
jetos, o partes de los mismos, que aporten a la función a
que son destinados, un beneficio o efecto nuevo, y en defi-
nitiva que constituyan una mejora sustancial sobre lo ante-
riormente conocido.

20 Pues bien, a tenor de lo expuesto, y en base al ar-
ticulado que recoge los conceptos expresados, debe conside-
rarse, que la invención a que se refiere la presente memo-
ria, constituye una novedad industrial, con características
y ventajas que la hacen merecedora del privilegio de explo-
25 tación exclusiva que por ella se solicita, premiando así
los méritos de quien aporta a la industria del país una me-
jora efectiva y precisamente comprendida entre las enuncia-
das por la Ley como patentables. (Arts. 46 y 47 en relación
con el 171, en su nueva redacción afectada por la Orden de
30 18 de Noviembre de 1935).



1 La presente invención se refiere a una cerradura magnética de manejo cómodo capaz de mantener las puertas cerradas pese a carecer del tradicional resbalón que une la puerta al cerco. El cierre se consigue por incorporación de un imán a la pieza que constituye la cerradura, -
5 permitiendo la fijación de la puerta al cerco, por contacto del imán con el propio cerco metálico ó con una placa de acero recibida en él.

10 Con objeto de aclarar graficamente la idea que se describe, se acompaña junto con esta memoria una hoja de planos debidamente referenciada, en la que:

La figura 1ª es una vista en sección transversal de la hoja de la puerta, a la altura en donde está situada la cerradura.

15 La figura 2ª es una vista en perspectiva de la pieza en U, donde va embebida la pieza imantada.

20 Basicamente y como puede comprobarse con las figuras referidas, la cerradura está constituida mediante una pieza 2 en forma de U, cuya zona central 4 está regresada. En este regresamiento prismático 4 existe un alojamiento previsto para colocar el iman 5, en tanto que en las ramas de la U, 5, se han practicado orificios, aptos para recibir el acoplamiento de pomos fijos 3, los cuales anclan, con sus correspondientes tornillos, a la pieza 2 con la hoja de la puerta 1.

25 En el cerco 7, se ha previsto una plaquita metálica 6, a la altura del propio imán 5.

30 En otro caso, precisamente en el que el cerco sea metálico, no es necesario el acoplamiento de la placa 6, - ya que entonces el imán 5 contactará íntimamente con el pro



1 pio cerco.

En este estado de cosas, se deduce practicamente la constitución y montaje del objeto de la invención que es como sigue:

5 En primer lugar, se coloca la pieza 2 en la hoja de la puerta 1, en tanto que a la misma altura se dispone en el marco 7, si no es metálico, una plaquita metálica 6, de forma que cuando la puerta se halla cerrada, el imán 5 hará contacto íntimo con la propia plaquita 6.

10 Como ya se ha mencionado más arriba, en una y otra cara de las ramas de la pieza 2, se han previsto orificios, aptos para recibir el acoplamiento de pomos 3, que se anclan a la hoja de la puerta 1.

15 Las ventajas que se derivan de esta cerradura con respecto a las tradicionales son las siguientes:

1a.- Silenciosa, al no tener que accionar ningún elemento móvil.

2a.- Cómoda, al no tener que girar el pomo.

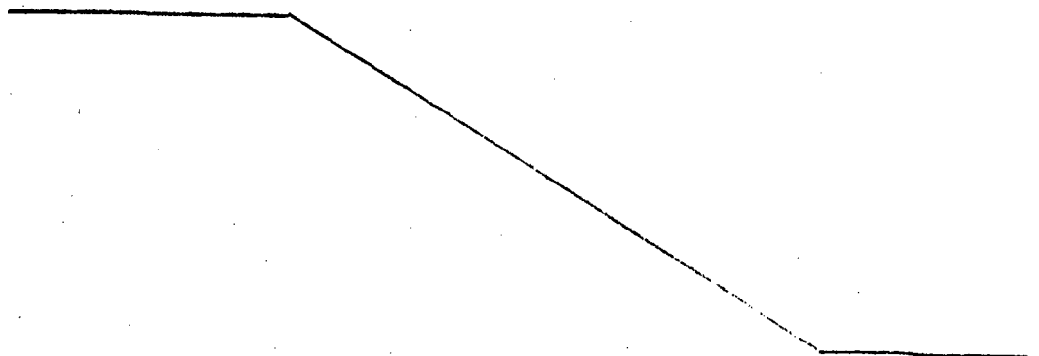
3a.- Sin averías por carecer de piezas móviles.

20 4a.- Economica en su fabricación por ser de gran simplicidad.

5a.- Mano de obra económica por su sencillez en la colocación.

25

30





1 Hecha la descripción a que se refiere la memoria
que antecede, es preciso insistir en que los detalles de
realización de la idea expuesta, pueden variar, es decir,
que pueden sufrir pequeñas alteraciones, basadas siempre
5 en los principios fundamentales de la idea, que son en esen-
cia los que quedan reflejados en los párrafos de la des-
cripción hecha. En efecto, el Artículo 48 del Estatuto vi-
gente sobre Propiedad Industrial, establece como no paten-
tables, en su apartado tercero, "los cambios de forma, di-
10 mensiones, proporciones y materias de un objeto ya patenta-
do" fijando así el criterio del legislador en el sentido
de que patentada una idea que pueda dar lugar a una reali-
dad práctica e industrializable, nadie podrá apoyarse en
ella para, a pretexto de haber introducido ligeras modifi-
15 caciones, presentarla como nueva y propia.

Este principio, en cuanto al alcance de la protec-
ción del objeto patentado se refiere, se halla confirmado
por numerosas Sentencias del Tribunal Supremo, y entre ellas,
como más terminantes, en las de fechas 16 de Octubre de 1954,
20 23 de Enero de 1959, 20 de Marzo de 1964 y otras.

Establecido el concepto expresado, en cuanto a la
amplitud que debe darse a la protección solicitada, se re-
dacta a continuación la Nota de Reivindicaciones, de acuer-
do con lo que se establece en el último párrafo del apar-
25 tado tercero del Artículo 100 de la Ley, sintetizando así
las novedades que se desean reivindicar:

NOTA DE REIVINDICACIONES

En resumen, el privilegio de explotación exclusi-
va que se solicita, recaerá sobre las reivindicaciones si-
30 guientes:



1

1. CERRADURA MAGNETICA PARA PUERTAS, que esencialmente se caracteriza porque se constituye a partir de una pieza en forma de U, cuya base ó tramo central está re-
guesado y comporta un alojamiento lateral, en el que se ubica
5 un imán, de suerte que en el propio cerco, cuando no es me-
tálico, se acopla una plaquita metálica; habiendose previs-
to que la referida pieza en U, en sus ramas libres posea -
sendos orificios, aptos para recibir el acoplamiento de -
manillas ó pomos.

10

2. Se reivindica por último como objeto sobre el
que ha de recaer el modelo de utilidad que se solicita:
CERRADURA MAGNETICA PARA PUERTAS.

15

Todo conforme queda descrito y reivindicado en
la presente memoria descriptiva que consta de seis páginas
mecanografiadas y dibujos adjuntos.

Madrid, 7 noviembre 1.969

BERNARDO UNGRIA

P.P.

20

25

30



FIG-1

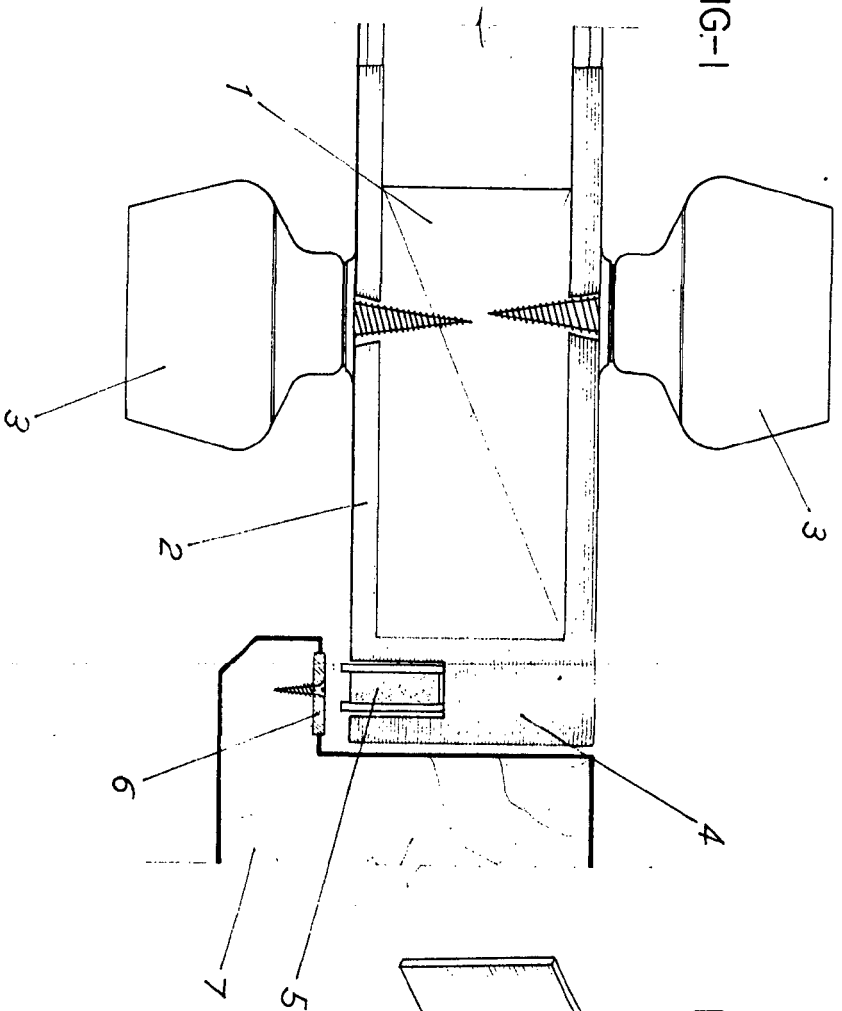
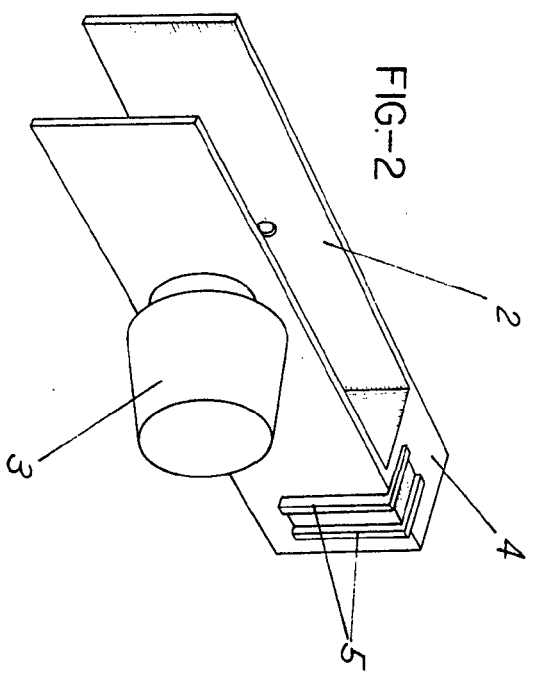


FIG-2



ESCALA VARIABLE
Madrid, 7 de Noviembre
BERNARDO UNGRIA
P. P.
de 1969