

O.G. 18.619/mjb.

153251

153251



MODELO DE UTILIDAD

MEMORIA DESCRIPTIVA

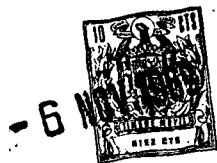
Sobre:

"ASIENTOS INFANTILES DE MOVIMIENTO ROTATIVO"

-----

Solicitante: D. Manuel Angel JAIME GUILLAMON, de nacionalidad  
española, domiciliado en Príncipe, 18. MADRID-12.

-----



5. La presente Memoria descriptiva, tiene como fin la declaración del objeto sobre que ha de recaer el privilegio de explotación industrial y comercial exclusiva en el territorio nacional de un Modelo de Utilidad conforme a la Legislación vigente en materia de Propiedad Industrial, que, según expresa el enunciado trata de unos asientos de juego infantil con movimiento rotativo.

10. La finalidad del presente invento es la de proporcionar a los niños un nuevo elemento de recreo, especialmente concebido para ser instalado con carácter portátil en parques y jardines, particularmente de carácter privado, si bien su utilización puede ser aplicada en general en locales públicos y docentes, con la ventaja de que, dada su característica portátil, puede ser instalado en el interior o exterior de locales cerrados, evitando o aprovechando las condiciones climatológicas.

15. Esencialmente el invento consiste en una plataforma circular, en forma de peana, la cual soporta un eje vertical fijo sobre el que se hallan montados unos brazos en cruz, determinando dos planos paralelos, susceptibles de girar libremente sobre el citado eje vertical, mediante la interposición de cojinetes adecuados, de tipo comercial; la cruz que determina el plano inferior sirve de soporte a una plataforma reposapiés, mientras que en los extremos de los brazos superiores se fijan unos asientos; en el extremo superior del eje de giro se previene un volante solidario, de forma que permita efectuar un movimiento de rotación de los asientos y reposapiés mediante el impulso dado por los niños ocupantes de los asientos sobre el volante.



Toda la estructura soporte, fija y móvil, será metálica, preferentemente tubular, excepto los asientos y reposapiés que serán de madera o materias moldeadas con resinas plásticas.

5. Asimismo, la cantidad de asientos puede ser variable, si bien la forma de realización práctica más usual será de cuatro plazas.

10. Con el fin de facilitar la interpretación más exacta del objeto sobre que ha de recaer el presente privilegio, en el plano adjunto complementario de la presente exposición, se representa una forma práctica de realización industrial y únicamente a título de ejemplo y, por consiguiente, sin carácter exhaustivo, sino meramente informativo.

15. En el referido plano:

La figura 1 muestra una sección diametral por I-I de la figura 2ª.

La figura 2, muestra una vista en planta del objeto que se preconiza.

20. En las expresadas figuras, las referencias corresponden:

- 1.- Peana circular.
- 2.- Soportes radiales.
- 3.- Eje vertical.
25. 4.- Volante solidarizado al eje 3.
- 5.- Brazos inferiores.
- 6.- Brazos superiores.
- 7.- Plataforma reposapiés.
- 8.- Asientos.
30. 9.- Respaldos de los asientos.
- 10.- Cojinetes de rotación.



- Como se muestra en dichas figuras, el objeto que se preconiza está constituido por una peana circular inferior (1), preferentemente tubular, de cuya circunferencia nacen unos soportes radiales (2) en sentido descendente, -
5. constituidos por dos ramas en "V", de forma que determina planos verticales y que se unen sobre el centro, a altura conveniente, solidarizándose a la parte inferior de un eje vertical (3) en cuyo extremo superior se halla vinculado -
10. un volante (4) mediante unos radios adecuados; en una posición intermedia entre dicho volante (4) y los soportes radiales (2) se emplazan unos brazos radiales, inferiores (5) y superiores (6), constituidos por varillas tubulares dobles, las cuales se unen en el centro geométrico sobre -
15. sendos casquillos o cojinetes (10) que quedan vinculados convenientemente al eje (3), de forma que se puede establecer una libre rotación de dichos brazos (5 y 6) sobre el aludido eje (3).

- Los brazos inferiores (5) sirven de soporte a unas plataformas (7), previstas como reposapiés, mientras
20. que en los extremos de los brazos superiores (6) se emplazan unos asientos (8) provistos de los correspondientes respaldos (9). En estas condiciones, los niños pueden sentarse en los citados asientos (8) apoyando los piés en las plataformas (7), manipulando sobre el volante (4) de
25. forma que produzcan un impulso de rotación sobre el eje (3), lo que se efectúa con toda comodidad ya que el conjunto está convenientemente dimensionado. La peana circular (1) se previene con un diámetro adecuado para evitar el vuelco del conjunto, manteniendo un perfecto equilibrio
30. /del objeto.



5. Como puede apreciarse en la figura 2, el objeto que se preconiza consta de cuatro asientos, montados sobre los extremos de dos brazos en cruz; si bien esta cantidad puede variar en más o menos, procurando, no obstante distribuir regularmente los susodichos brazos radiales para establecer una equidistancia perfectamente equilibrada.

10. Descrita suficientemente la naturaleza del invento, así como un ejemplo de realización práctica del mismo, solamente cabe añadir que en dicho ejemplo es posible introducir cambios de materias, forma y disposición de sus elementos siempre que tales alteraciones no supongan una variación sustancial en el objeto del mismo.

15. El solicitante se reserva el derecho de extender esta demanda de registro a los países extranjeros, reivindicando la misma Prioridad de la presente solicitud al amparo del Convenio Internacional para la protección de la Propiedad Industrial.

#### N O T A

20. El Modelo de Utilidad, que se solicita por veinte años, para España, de acuerdo con la vigente Legislación, deberá recaer sobre: "ASIENTOS INFANTILES DE MOVIMIENTO ROTATIVO", según las características esenciales de las siguientes:

#### R E I V I N D I C A C I O N E S

25. 1ª.- Asientos infantiles de movimiento rotativo, que se caracteriza por estar compuesto por una peana preferentemente tubular que mediante unos soportes radiales fijan un eje vertical provisto de un volante solidarizado en su extremo superior; a dicho eje se vinculan mediante cojinetes o elementos análogos de libre rotación, unos --

30.



5. brazos radiales superiores e inferiores, que quedan situados entre la peana y el volante; los brazos inferiores - sirven de soporte a unas plataformas reposapiés, mientras que en los extremos de los brazos superiores se previenen unos asientos, con sus correspondientes respaldos, de forma que al sentarse los usuarios apoyen los piés en las plataformas previstas en los brazos inferiores, y accionando sobre el volante efectúen un impulso de rotación de los citados brazos sobre el eje vertical.
10. 2ª.- "ASIENTOS INFANTILES DE MOVIMIENTO ROTATIVO".  
Según queda sustancialmente descrito en la presente Memoria, que consta de seis hojas escritas a máquina por una sola cara y acompañada de dibujos.

Madrid, 6 de Noviembre de 1.969.

D. Manuel Angel JAIME GUILLAMON

P.P.

FRANCISCO GARCIA CABREZO  
P.P.

Firmado: M.ª Dolores Jorquera

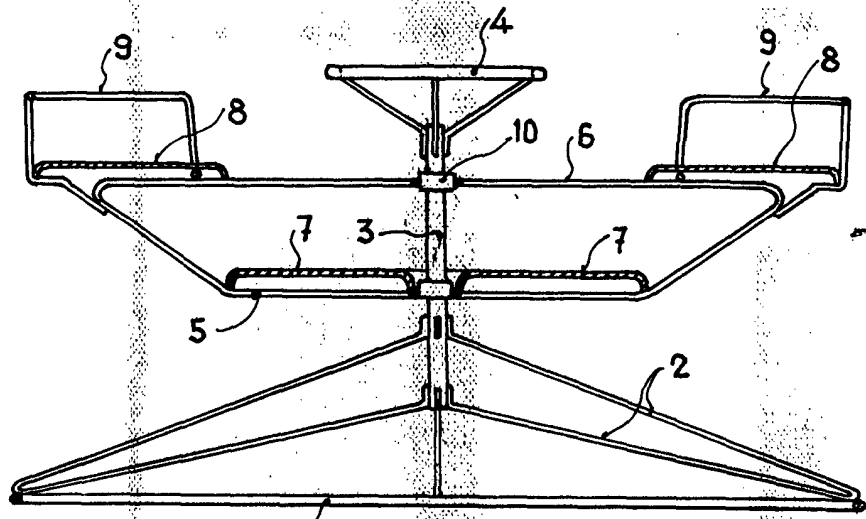


Fig. 1

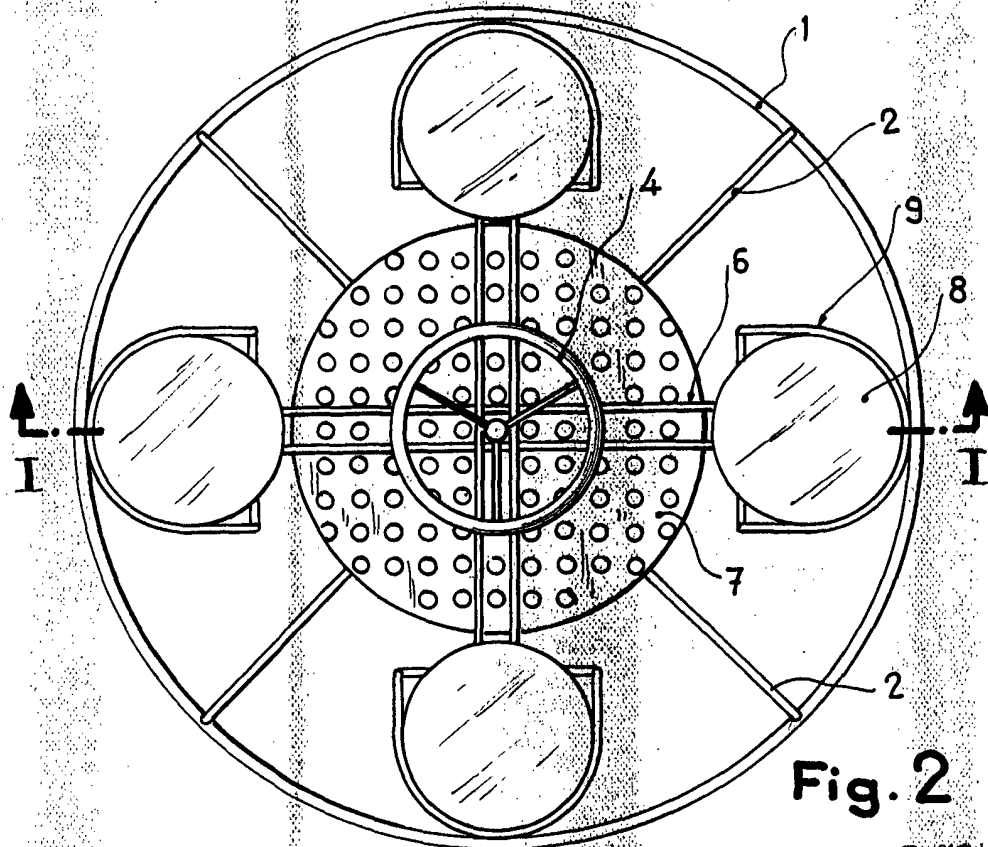


Fig. 2

Madrid,  
 MANUEL ANGEL JAIME GUILLAMON  
 P. P. FRANCISCO GARCIA CAURENZO  
 P. P.

*[Handwritten signature]*

Firmado: M.<sup>a</sup> Dolores Jorquera

Escala variable

