

153248



# MEMORIA DESCRIPTIVA

correspondiente a la solicitud de concesión de un...

MODELO DE UTILIDAD

SOLICITANTE: D<sup>a</sup> PILAR VICENT VIDAL

RESIDENCIA: ONIL (ALICANTE).- Padre Pedro Juan

de Molina nº 86

ENUNCIADO: DISPOSITIVO DE SUJECION PARA MUÑE

COS

Prioridad: Patente n.º del



1 El Estatuto vigente sobre Propiedad Industrial, de  
26 de Julio de 1929, en su texto refundido publicado el 30  
de Abril de 1930, establece los caracteres de patentabili-  
dad de las invenciones de tipo industrial que tienen por  
5 objeto obtener ventajas sobre lo ya conocido, admitiendo  
por consiguiente como patentables, las nuevas máquinas, apa-  
ratos, instrumentos, procesos de fabricación, etc. La am-  
plitud de conceptos previstos como patentables, ha llevado  
al legislador a aclarar (Artº. 46) que la enumeración con-  
10 tenida en dicho cuerpo legal es puramente enunciativa y no  
limitativa, haciéndola extensiva incluso a los descubri-  
mientos de tipo científico (Artº. 47).

15 El Decreto de 26 de Diciembre de 1947, recogiendo  
la Orden de 18 de Noviembre de 1935, confirma el criterio  
legal de que también serán patentables los instrumentos, ob-  
jetos, o partes de los mismos, que aporten a la función a  
que son destinados, un beneficio o efecto nuevo, y en defi-  
nitiva que constituyan una mejora sustancial sobre lo ante-  
riormente conocido.

20 Pues bien, a tenor de lo expuesto, y en base al ar-  
ticulado que recoge los conceptos expresados, debe conside-  
rarse, que la invención a que se refiere la presente memo-  
ria, constituye una novedad industrial, con características  
y ventajas que la hacen merecedora del privilegio de explo-  
25 tación exclusiva que por ella se solicita, premiando así  
los méritos de quien aporta a la industria del país una me-  
jora efectiva y precisamente comprendida entre las enuncia-  
das por la Ley como patentables. (Arts. 46 y 47 en relación  
con el 171, en su nueva redacción afectada por la Orden de  
30 18 de Noviembre de 1935).



1  
  
  
5  
  
  
10  
  
  
15  
  
  
20  
  
  
25  
  
  
30

Pasando a describir el objeto de la invención por la cual se solicita el presente privilegio de Modelo de Utilidad se hace constar que la finalidad de la idea que vamos a describir es proporcionar al mercado y al público en general un dispositivo de sujeción para muñecos que esencialmente está constituido por un cinturón laminar flexible que presente en su región paracentral una expansión bilateral que determina sendas aletas colaterales, presentando en uno de sus extremos una ranura colisa en disposición longitudinal, la cual está limitada por un pivote o apéndice. La otra extremidad presenta colateralmente unos cortes o escotaduras inclinadas que determinan engarces en los bordes de dicha ranura de la otra extremidad a través de la correspondiente torsión o alabeo.

Con objeto de aclarar gráficamente la idea que se describe, se acompaña a esta Memoria, como parte integrante de la misma, un juego de dibujos en los que se representa lo siguiente:

La figura 1ª muestra una vista en planta del desarrollo del dispositivo de sujeción que se solicita.

La figura 2ª muestra el engarce entre sí de sus extremidades y el acoplamiento a la caja.

Finalmente, la figura 3ª muestra una vista en planta del engarce de las extremidades del dispositivo de sujeción que se solicita.

De la descripción de los dibujos que antecede se deduce prácticamente la constitución y el funcionamiento del objeto de la invención que es como sigue:

El dispositivo de sujeción para muñecos que se



1 solicita, está constituido por un cinturón laminar flexi-  
ble -1- (figura 1ª) que presenta paracentralmente una expan-  
sión bilateral -2- que determina sendas aletas colatera-  
les -3- y -4-.

5 Uno de sus extremos presenta una ranura colisa  
-5- en disposición longitudinal, la cual está limitada  
por un pivote o apéndice -6- en el vértice exterior de di-  
cha ranura colisa, -5-.

10 La otra extremidad del cinturón presenta una su-  
cesión colateral de cortes o escotaduras -7- inclinadas  
que determinan unas extensiones en espiga -8-.

15 El paso alabeado de la extremidad del cinturón  
correspondiente a los cortes inclinados -7-, por la ranu-  
ra -5- de la otra extremidad, determina el engarce de di-  
chos cortes -7- en los bordes de la ranura -5-, actuando  
el apéndice -6- como tope prensor de la extremidad o pue-  
ta pasante (figura 2ª y 3ª).

20 Por tanto el paso de las extremidades correspon-  
dientes -9- y -10- (figura 2ª) a través de ranuras -11-  
de una caja convencional -12-, la expansión paracentral  
-2- actúa de tope de situación del cinturón, mientras que  
el engarce correspondiente de sus extremidades constituye  
una abrazadera de retención del cuerpo del muñeco (no repre-  
sentado).

25 No se considera necesario hacer más extensa es-  
ta descripción para que cualquier persona perita en la  
materia comprenda perfectamente la idea que se desea paten-  
tar, así como las ventajas que de su realización industrial  
han de derivarse, y que brevemente aludidas en sus puntos  
30 más señalados son las siguientes:



1

1ª.- Sencillez de fabricación, por cuanto que los elementos del dispositivo de sujeción que se solicita se elaboran a través de un procedimiento simplificado, en cuanto a fases operativas, que es determinante de costes muy asequibles en general.

5

2ª.- Facilidad de montaje, gracias a la organización mecánica del dispositivo de sujeción, que permite un acoplamiento rápido entre piezas, practicable por mano de obra no especializada, lo que se traduce en ahorros importantes de tiempo y energía, y

10

3ª.- Novedad funcional determinada por un engarce de las extremidades de un cinturón de sujeción y acoplamiento a la caja para muñecos, que constituye un avance importante en la técnica aplicada al embalaje de muñecos, por lo que es evidente que el modelo solicitado adquiere una utilidad práctica singular por el beneficio o efecto nuevo que aporta a la función a que se destina.

15

Por todo ello, y para evitar posibles imitaciones, se presenta esta solicitud, pidiendo la explotación exclusiva de la idea descrita, de acuerdo con las consideraciones y puntos que se desean reivindicar, que se concretan en las páginas siguientes:

20

\_\_\_\_\_

25

\_\_\_\_\_

30

\_\_\_\_\_

\_\_\_\_\_



1 Hecha la descripción a que se refiere la memoria  
que antecede, es preciso insistir en que los detalles de  
realización de la idea expuesta, pueden variar, es decir,  
que pueden sufrir pequeñas alteraciones, basadas siempre  
5 en los principios fundamentales de la idea, que son en esen-  
cia los que quedan reflejados en los párrafos de la des-  
cripción hecha. En efecto, el Artículo 48 del Estatuto vi-  
gente sobre Propiedad Industrial, establece como no paten-  
tables, en su apartado tercero, "los cambios de forma, di-  
10 mensiones, proporciones y materias de un objeto ya patenta-  
do" fijando así el criterio del legislador en el sentido  
de que patentada una idea que pueda dar lugar a una reali-  
dad práctica e industrializable, nadie podrá apoyarse en  
ella para, a pretexto de haber introducido ligeras modifi-  
15 caciones, presentarla como nueva y propia.

Este principio, en cuanto al alcance de la protec-  
ción del objeto patentado se refiere, se halla confirmado  
por numerosas Sentencias del Tribunal Supremo, y entre ellas,  
como más terminantes, en las de fechas 16 de Octubre de 1954,  
20 23 de Enero de 1959, 20 de Marzo de 1964 y otras.

Establecido el concepto expresado, en cuanto a la  
amplitud que debe darse a la protección solicitada, se re-  
dacta a continuación la Nota de Reivindicaciones, de acuer-  
do con lo que se establece en el último párrafo del apar-  
25 tado tercero del Artículo 100 de la Ley, sintetizando así  
las novedades que se desean reivindicar:

#### NOTA DE REIVINDICACIONES

En resumen, el privilegio de explotación exclusi-  
va que se solicita, recaerá sobre las reivindicaciones si-  
30 guientes:



1

1ª.- DISPOSITIVO DE SUJECION PARA MUÑECOS, ca-  
racterizado esencialmente porque está constituido por  
un cinturón laminar flexible, que presenta paracentral-  
mente una expansión bilateral que determina sendas ale-  
tas colaterales, al tiempo que uno de sus extremo cuen-  
ta con una ranura colisa en disposición longitudinal, la  
cual está limitada por un pivote o apéndice que actúa  
como tope prensor de la otra extremidad del cinturón, -  
mientras que ésta última, presenta colateralmente unos  
cortes o escotaduras inclinadas que determinan engarces  
en los bordes de dicha ranura, a través de la correspon-  
diente torsión o alabeo; de modo que en el paso de las  
extremidades del cinturón por ranuras de la caja, la ex-  
pansión paracentral actúa de tope de situación, mientras  
que estas extremidades engarzadas constituyen una abraza-  
dera de retención del cuerpo del muñeco.

5

10

15

2ª.-Se reivindica por último, como objeto so-  
bre el que ha de recaer el Modelo de Utilidad que se so-  
licita "DISPOSITIVO DE SUJECION PARA MUÑECOS".

20

Todo conforme queda descrito y reivindicado en  
la presente memoria descriptiva que consta de siete pági-  
nas mecanografiadas y dibujos adjuntos.

Madrid, 6 de noviembre de 1969

BERNARDO UNGRIA

p.p.

25

30

fig. 1ª

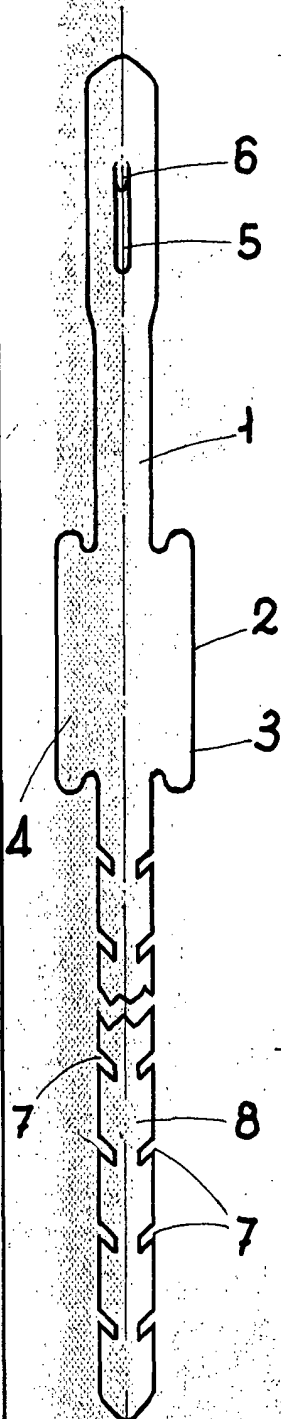


fig. 2ª

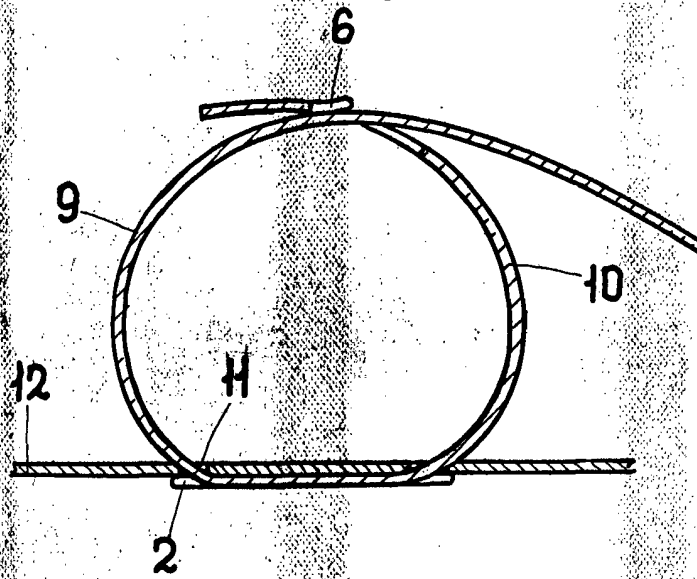
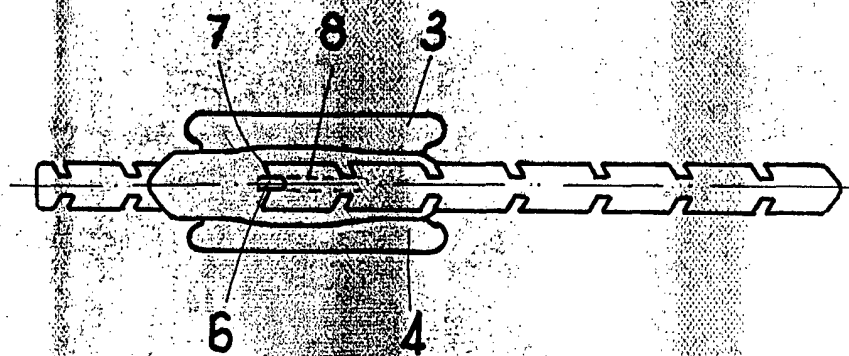


fig. 3ª



ESCALA VARIABLE  
MADRID, 6 DE Noviembre DE 19 69  
BERNARDO UNGERÍA  
P. P.

