

153247



MEMORIA DESCRIPTIVA

correspondiente a la solicitud de concesión de un...

MODELO DE UTILIDAD

SOLICITANTE: DON JOSE ANTONIO SANCHIS PINA

RESIDENCIA: IBI (Alicante) C/ Tibi, s/n.

ENUNCIADO: "MECANISMO ELEVADOR-DISPARADOR

DE JUGUETERIA"

Prioridad: Patente n.º del



1 El Estatuto vigente sobre Propiedad Industrial, de
26 de Julio de 1929, en su texto refundido publicado el 30
de Abril de 1930, establece los caracteres de patentabili-
dad de las invenciones de tipo industrial que tienen por
5 objeto obtener ventajas sobre lo ya conocido, admitiendo
por consiguiente como patentables, las nuevas máquinas, apa-
ratos, instrumentos, procesos de fabricación, etc. La am-
plitud de conceptos previstos como patentables, ha llevado
al legislador a aclarar (Artº. 46) que la enumeración con-
10 tenida en dicho cuerpo legal es puramente enunciativa y no
limitativa, haciéndola extensiva incluso a los descubri-
mientos de tipo científico (Artº. 47).

15 El Decreto de 26 de Diciembre de 1947, recogiendo
la Orden de 18 de Noviembre de 1935, confirma el criterio
legal de que también serán patentables los instrumentos, ob-
jetos, o partes de los mismos, que aporten a la función a
que son destinados, un beneficio o efecto nuevo, y en defi-
nitiva que constituyan una mejora sustancial sobre lo ante-
riormente conocido.

20 Pues bien, a tenor de lo expuesto, y en base al ar-
ticulado que recoge los conceptos expresados, debe conside-
rarse, que la invención a que se refiere la presente memo-
ria, constituye una novedad industrial, con características
y ventajas que la hacen merecedora del privilegio de explo-
25 tación exclusiva que por ella se solicita, premiando así
los méritos de quien aporta a la industria del país una me-
jora efectiva y precisamente comprendida entre las enuncia-
das por la Ley como patentables. (Arts. 46 y 47 en relación
con el 171, en su nueva redacción afectada por la Orden de
30 18 de Noviembre de 1935).



1 Pasando a describir el objeto de la invención
por la cual se solicita el presente privilegio de Modelo
de Utilidad se hace constar que la finalidad de la idea
que vamos a describir es proporcionar al mercado y al
5 público en general un mecanismo elevador-disparador de ju-
gueteria que esencialmente se caracteriza por un tornillo
sin fin que estando accionado selectivamente por una mani-
vela, transmite evoluciones a una leva estrellada, la cual
ataca sucesivamente sobre la cola de un vástago percutor,
10 cuya cabeza impulsa a proyectiles acumulados en un con-
ducto cargador del cañón.

Al propio tiempo un volante solidario axilmen-
te de un piñón acciona a un eje horizontal a través de
una corona, cuyo eje soporta al cajetín del mecanismo del
15 cañón en disposición basculante, cuyo eje se ancla al -
chasis del juguete.

Con objeto de aclarar gráficamente la idea que
se describe, se acompaña a esta Memoria, como parte inte-
grante de la misma un juego de dibujos en los que se re-
20 presenta lo siguiente:

La figura 1ª muestra un esquema en sección lon-
gitudinal del mecanismo elevador-disparador que se solici-
ta en cuanto a su sistema de disparo.

La figura 2ª muestra una sección parcial esque-
25 mática del mecanismo elevador -disparador, respecto a su
sistema elevador.

De la descripción de los dibujos que antecede se
deduce prácticamente la constitución y el funcionamiento
del objeto de la invención que es como sigue:

30 El mecanismo elevador disparador de jugueteria



1 que se solicita, se caracteriza esencialmente porque está
constituido por un tornillo sin fin integrado por el cilin
dro helicoidal -1- (figura 1ª) que engrana con el piñón
-2-, cuyo cilindro -1- está relacionado axialmente con una
5 manivela -3- a través de un sistema convencional -4- selec
tor de sentido de giro.

El piñón -2- es solidario del eje -5- de una le
va -6- estrellada, la cual actúa sucesivamente sobre la
cola -7- de un vástago percutor -8- recuperado por un resor
10 te -9-.

La cabeza -10- de dicho vástago percutor -8- im
puls a una serie de proyectiles -11- acumulados en un
conducto cargador -12- de alimentación del cañón -13-.

Al propio tiempo, el propio cajetín -14- que
15 soporta este mecanismo incorpora un volante -15- (figura
2ª) solidario del eje -16- de un piñón -17- que está en
granado con una corona -18- solidario de un eje -19- de
acoplamiento al chasis de juguete.

Por tanto, el accionamiento selectivo de la ma
20 nivela -3- (figura 1ª) a través del tornillo sin fin -1-2-
acciona a la leva estrellada -6- que ataca sucesivamente
sobre la cola -7- del vástago percutor -8-, cuya cabeza
-10- impulsa correspondientemente a los proyectiles -11-
del cargador -12-.

25 Mientras tanto, el accionamiento del volante
-15- a través de su piñón -17- y corona -18- cambia la
orientación del cajetín -14- del mecanismo dando orienta
ción relativa al cañón -13-.

30 No se considera necesario hacer más extensa
esta descripción para que cualquier persona perita en la



1 materia comprenda perfectamente la idea que se desea pa-
tentar, así como las ventajas que de su realización indus-
trial han de derivarse, y que brevemente aludidas en sus
puntos más señalados son las siguientes:

5 1ª.- Sencillez de fabricación, por cuanto que
los elementos mecánicos que lo constituyen se elaboran a
través de un proceso simplificado, en cuanto a fases ope-
rativas, que es determinante de costes muy asequibles en
general.

10 2ª.- Facilidad de montaje, gracias a la organi-
zación del mecanismo de juguetería que permite un acopla-
miento rápido entre piezas, practicable por mano de obra
no especializada, lo que se traduce en ahorros importantes
de tiempo y energía, y

15 3ª.- Novedad funcional, determinada por un movi-
miento mecánico que constituye un avance importante en la
técnica aplicada a la fabricación de juguetes por el ali-
ciente que representa para la práctica de los juegos, por
lo que es evidente que el modelo solicitado adquiere una
20 utilidad práctica singular por el beneficio o efecto nuevo
que aporta a la función a que se destina.

25 Por todo ello, y para evitar posibles imitacio-
nes, se presenta esta solicitud, pidiendo la explotación
exclusiva de la idea descrita, de acuerdo con las conside-
raciones y puntos que se desean reivindicar, que se concre-
tan en las páginas siguientes:



1 Hecha la descripción a que se refiere la memoria
que antecede, es preciso insistir en que los detalles de
realización de la idea expuesta, pueden variar, es decir,
5 que pueden sufrir pequeñas alteraciones, basadas siempre
en los principios fundamentales de la idea, que son en esen-
cia los que quedan reflejados en los párrafos de la des-
cripción hecha. En efecto, el Artículo 48 del Estatuto vi-
gente sobre Propiedad Industrial, establece como no paten-
tables, en su apartado tercero, "los cambios de forma, di-
10 mensiones, proporciones y materias de un objeto ya patenta-
do" fijando así el criterio del legislador en el sentido
de que patentada una idea que pueda dar lugar a una reali-
dad práctica e industrializable, nadie podrá apoyarse en
ella para, a pretexto de haber introducido ligeras modifi-
15 caciones, presentarla como nueva y propia.

Este principio, en cuanto al alcance de la protec-
ción del objeto patentado se refiere, se halla confirmado
por numerosas Sentencias del Tribunal Supremo, y entre ellas,
20 como más terminantes, en las de fechas 16 de Octubre de 1954,
23 de Enero de 1959, 20 de Marzo de 1964 y otras.

Establecido el concepto expresado, en cuanto a la
amplitud que debe darse a la protección solicitada, se re-
dacta a continuación la Nota de Reivindicaciones, de acuer-
do con lo que se establece en el último párrafo del apar-
tado tercero del Artículo 100 de la Ley, sintetizando así
25 las novedades que se desean reivindicar:

NOTA DE REIVINDICACIONES

En resumen, el privilegio de explotación exclusi-
va que se solicita, recaerá sobre las reivindicaciones si-
30 guientes:



1

5

10

15

20

25

30

1ª.- MECANISMO ELEVADOR-DISPARADOR DE JUGUETERIA, caracterizado esencialmente por un tornillo sin fin que estando accionado selectivamente por una manivela, transmite evoluciones a una leva estrellada, la cual ataca sucesivamente sobre la cola de un vástago percutor, recuperado por un resorte, cuya cabeza impulsa a proyectiles acumulados en un conducto que alimenta al cañón; mientras que un volante solidario axialmente de un piñón, acciona a un eje horizontal, a través de una corona, cuyo eje soporta al cajetín del mecanismo del cañón y está anclado al chasis del juguete, de modo que el giro del volante implica un cambio de posición del cajetín del mecanismo del cañón.

2ª.- Se reivindica por último como objeto sobre el que ha de recaer el Modelo de Utilidad que se solicita "MECANISMO ELEVADOR-DISPARADOR DE JUGUETERIA".

Todo conforme queda descrito y reivindicado en la presente memoria descriptiva que consta de siete páginas mecanografiadas y dibujos adjuntos.

Madrid, 6 de noviembre de 1969

BERNARDO UNGRIA

p.p.

fig. 1ª

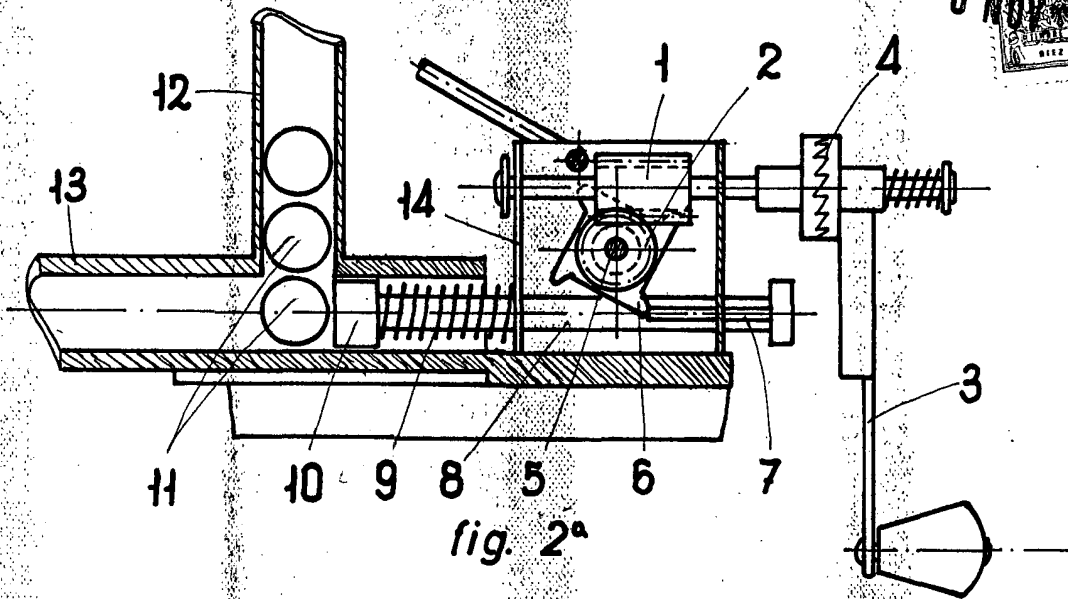
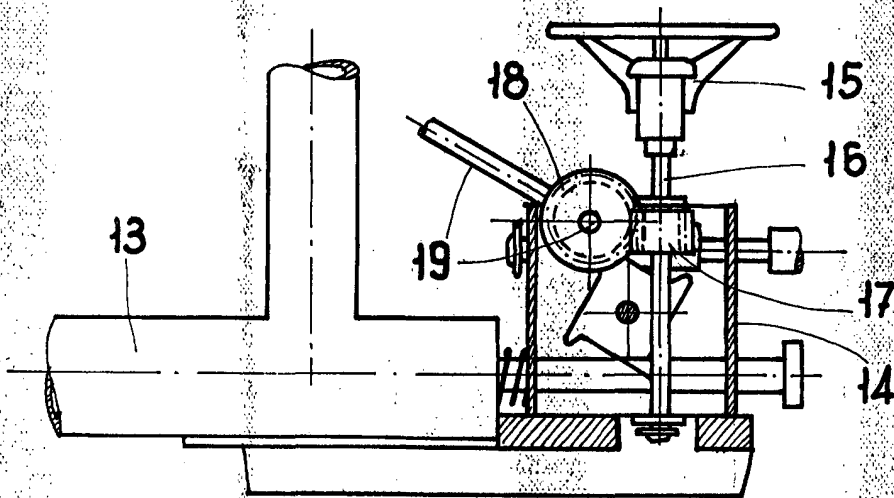


fig. 2ª



ESCALA VARIABLE

Madrid, 6 de Noviembre de 1969

BERNARDO UNGRIA

P. P.