

153208



MEMORIA DESCRIPTIVA

correspondiente a la solicitud de concesión de un...

MODELO DE UTILIDAD

SOLICITANTE: D. RAMON NAVARRETE CORTES y D. VICTOR
ESPARZA SORIA

RESIDENCIA: Jacinto Labaila, 7 VALENCIA-7

ENUNCIADO: "ESTRUCTURA PERFECCIONADA DE ARMARIO"

Prioridad: Patente n.º del



1 El Estatuto vigente sobre Propiedad Industrial, de
26 de Julio de 1929, en su texto refundido publicado el 30
de Abril de 1930, establece los caracteres de patentabili-
dad de las invenciones de tipo industrial que tienen por
5 objeto obtener ventajas sobre lo ya conocido, admitiendo
por consiguiente como patentables, las nuevas máquinas, apa-
ratos, instrumentos, procesos de fabricación, etc. La am-
plitud de conceptos previstos como patentables, ha llevado
al legislador a aclarar (Artº. 46) que la enumeración con-
10 tenida en dicho cuerpo legal es puramente enunciativa y no
limitativa, haciéndola extensiva incluso a los descubri-
mientos de tipo científico (Artº. 47).

El Decreto de 26 de Diciembre de 1947, recogiendo
la Orden de 18 de Noviembre de 1935, confirma el criterio
15 legal de que también serán patentables los instrumentos, ob-
jetos, o partes de los mismos, que aporten a la función a
que son destinados, un beneficio o efecto nuevo, y en defi-
nitiva que constituyan una mejora sustancial sobre lo ante-
riormente conocido.

20 Pues bien, a tenor de lo expuesto, y en base al ar-
ticulado que recoge los conceptos expresados, debe conside-
rarse, que la invención a que se refiere la presente memo-
ria, constituye una novedad industrial, con características
y ventajas que la hacen merecedora del privilegio de explo-
25 tación exclusiva que por ella se solicita, premiando así
los méritos de quien aporta a la industria del país una me-
jora efectiva y precisamente comprendida entre las enuncia-
das por la Ley como patentables. (Arts. 46 y 47 en relación
con el 171, en su nueva redacción afectada por la Orden de
30 18 de Noviembre de 1935).



1 Pasando a describir el objeto de la invención -
por la cual se solicita el presente privilegio de Modelo de
Utilidad se hace constar que la finalidad de la idea que -
vamos a describir es proporcionar al mercado y al público
5 en general una estructura perfeccionada de armario, que se
caracteriza esencialmente porque el panel de fondo presen-
ta un borde angular perimetral en el que uno de los lados
está prolongado en un ala que establece un canal receptor
de uno de los lados de un bastidor tubular, que queda ajustado
10 entre dichos bordes angulares y anclado el lado opues-
to del bastidor al correspondiente del panel de fondo por
medios convencionales.

15 Con objeto de aclarar gráficamente la idea que
se describe, se acompaña a esta Memoria, como parte integra-
te de la misma, un juego de dibujos en los que se represen-
ta lo siguiente:

La figura 1ª presenta un desguace en perspectiva
de la estructura del armario que se solicita.

20 La figura 2ª muestra una sección vertical trans-
versal de dicha estructura.

De la descripción de los dibujos que antecede se
deduce prácticamente la constitución y el funcionamiento
del objeto de la invención, que es como sigue:

25 La estructura de armario que se solicita se ca-
racteriza esencialmente porque el panel de fondo -1- (fig.
1ª) presenta posteriormente un borde angular -2- perimetral,
uno de cuyos lados -3- está prolongado en un ala -4- que
establece un canal interno -5-.

30 Este canal -5- actúa de receptor de uno de los
lados -6- de un bastidor tubular -7-, ventajosamente en do



1 ble T, el cual queda ajustado entre dichos bordes angulados
-2- del panel de fondo -1-, quedando anclado el lado opues-
to -8- del bastidor -7- al borde correspondiente -9- del -
panel de fondo -1-, por medios convencionales.

5 Este panel de fondo -1- recibe el acoplamiento
directo de los restantes paneles -10-, -11- y -12- que cons-
tituyen interiormente los laterales del armario.

10 Al propio tiempo uno de los lados -6- de dicho
bastidor tubular -7- presenta inferiormente unos orificios
-13- que actúan de medio de enganche del armario a pared.

15 Por tanto, el acoplamiento del bastidor tubular
-7- (fig. 2ª) al panel de fondo -1- mediante engarce de su
lado -6- en el panel -5- de uno de los lados de dicho panel
de fondo -1-, el anclaje convencional del lado opuesto 8-
del bastidor determina un refuerzo contra alaveos de dicho
panel de fondo, como también de la estructura general del
armario, sirviendo simultáneamente este bastidor de medio
de enganche a la pared.

20 No se considera necesario hacer más extensa es-
ta descripción para que cualquier persona perita en la mate-
ria comprenda perfectamente la idea que se desea patentar,
así como las ventajas que de su realización industrial han
de derivarse, y que brevemente aludidas en sus puntos más
señalados son las siguientes:

25 1ª.- Sencillez de fabricación, por cuanto que -
los elementos de la estructura del armario se elaboran a
través de un proceso simplificado, en cuanto a fases opera-
tivas, que es determinante de costes muy asequibles en gene-
ral.

30 2ª.- Facilidad de montaje, gracias a la organiza-



1 cion mecánica de la estructura del armario que permite un
acoplamiento rápido entre piezas, practicable por mano de
obra no especializada, lo que se traduce en ahorros impor-
tantes de tiempo y energia.

5 3ª.- Novedad funcional, determinada por la incor-
poración posterior de una armadura tubular, que constituye
un avance importante en la tecnica aplicada a la fabrica-
ción de armarios de aseo.

10 Por todo ello, y para evitar posibles imitacio-
nes, se presenta esta solicitud, pidiendo la explotación
exclusiva de la idea descrita, de acuerdo con las considera-
ciones y puntos que se desean reivindicar, que se concretan
en las páginas siguientes:

15 -----

20 -----

25 -----

30 -----



1 Hecha la descripción a que se refiere la memoria
que antecede; es preciso insistir en que los detalles de
realización de la idea expuesta, pueden variar, es decir,
que pueden sufrir pequeñas alteraciones, basadas siempre
5 en los principios fundamentales de la idea, que son en esen-
cia los que quedan reflejados en los párrafos de la des-
cripción hecha. En efecto, el Artículo 48 del Estatuto vi-
gente sobre Propiedad Industrial, establece como no paten-
tables, en su apartado tercero, "los cambios de forma, di-
10 mensiones, proporciones y materias de un objeto ya patenta-
do" fijando así el criterio del legislador en el sentido
de que patentada una idea que pueda dar lugar a una reali-
dad práctica e industrializable, nadie podrá apoyarse en
ella para, a pretexto de haber introducido ligeras modifi-
15 caciones, presentarla como nueva y propia.

Este principio, en cuanto al alcance de la protec-
ción del objeto patentado se refiere, se halla confirmado
por numerosas Sentencias del Tribunal Supremo, y entre ellas,
como más terminantes, en las de fechas 16 de Octubre de 1954,
20 23 de Enero de 1959, 20 de Marzo de 1964 y otras.

Establecido el concepto expresado, en cuanto a la
amplitud que debe darse a la protección solicitada, se re-
dacta a continuación la Nota de Reivindicaciones, de acuer-
do con lo que se establece en el último párrafo del apar-
25 tado tercero del Artículo 100 de la Ley, sintetizando así
las novedades que se desean reivindicar:

NOTA DE REIVINDICACIONES

En resumen, el privilegio de explotación exclusi-
va que se solicita, recaerá sobre las reivindicaciones si-
30 guientes:



1
5
10
15
20
25
30

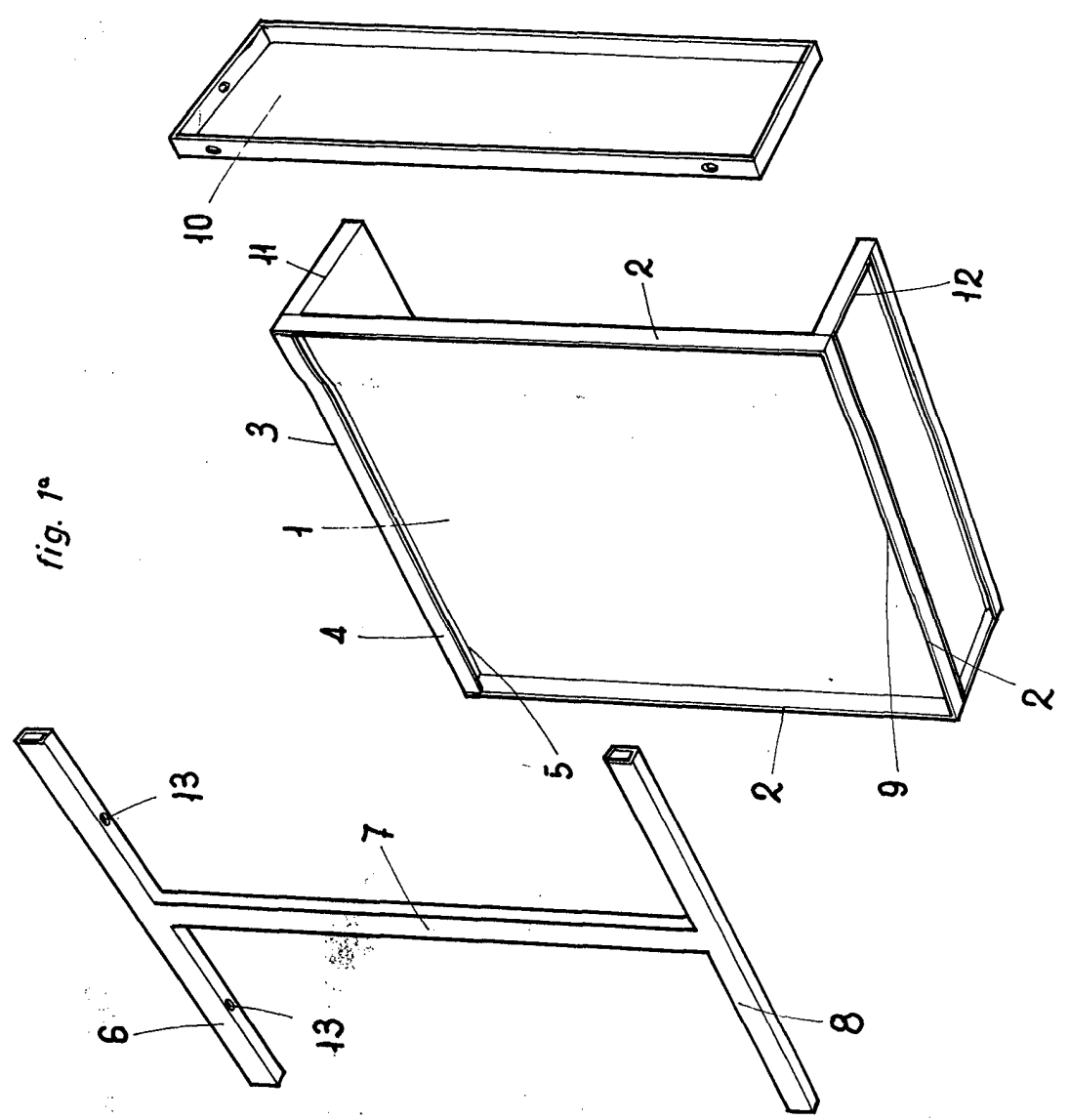
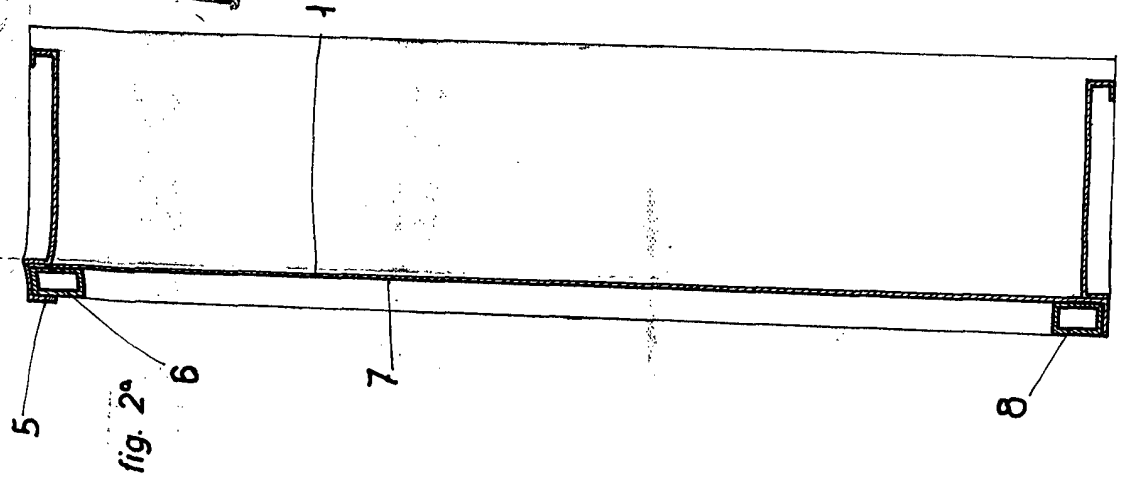
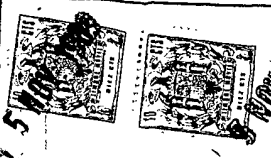
1ª.- ESTRUCTURA PERFECCIONADA DE ARMARIO, caracterizada esencialmente porque el panel de fondo presenta posteriormente un borde angular perimetral, uno de cuyos lados está prolongado en un ala que establece un canal receptor de uno de los lados de un bastidor tubular, ventajosamente en doble T, el cual queda ajustado entre dichos bordes angulados, quedando anclado el lado opuesto del bastidor al correspondiente del panel de fondo por medios convencionales, actuando dicho bastidor de armadura reforzante del armario y de medio de enganche a la pared, mediante orificios en su cuerpo tubular.

2ª.- Se reivindica por último, como objeto sobre el que ha de recaer el Modelo de Utilidad que se solicita " ESTRUCTURA PERFECCIONADA DE ARMARIO ".

Todo conforme queda descrito y reivindicado en la presente Memoria, que consta de siete páginas mecanografiadas y dibujos que se acompañan.

Madrid, 5 Noviembre de 1969

BERNARDO UNGRIA
P.P.



ESCALA VARIABLE
 Madrid, 5 de noviembre 1969
 BERNARDO UNGRIA
 p.p.