

153207

5 NOV 1969



# MEMORIA DESCRIPTIVA

correspondiente a la solicitud de concesión de un...

## MODELO DE UTILIDAD

SOLICITANTE: D. RAMON NAVARRETE CORTES y D. VICTOR  
ESPARZA SORIA

RESIDENCIA: c/ Jacinto Labaila, 7 VALENCIA

ENUNCIADO: "UNION PERFECCIONADA ENTRE CUERPOS  
DE ARMARIO"

Prioridad: Patente ..... n.º ..... del .....

5 NOV 1947



1 El Estatuto vigente sobre Propiedad Industrial, de  
26 de Julio de 1929, en su texto refundido publicado el 30  
de Abril de 1930, establece los caracteres de patentabili-  
5 objeto obtener ventajas sobre lo ya conocido, admitiendo  
por consiguiente como patentables, las nuevas máquinas, apa-  
ratos, instrumentos, procesos de fabricación, etc. La am-  
plitud de conceptos previstos como patentables, ha llevado  
al legislador a aclarar (Artº. 46) que la enumeración con-  
10 tenida en dicho cuerpo legal es puramente enunciativa y no  
limitativa, haciéndola extensiva incluso a los descubri-  
mientos de tipo científico (Artº. 47).

El Decreto de 26 de Diciembre de 1947, recogiendo  
la Orden de 18 de Noviembre de 1935, confirma el criterio  
15 legal de que también serán patentables los instrumentos, ob-  
jetos, o partes de los mismos, que aporten a la función a  
que son destinados, un beneficio o efecto nuevo, y en defi-  
nitiva que constituyan una mejora sustancial sobre lo ante-  
riormente conocido.

20 Pues bien, a tenor de lo expuesto, y en base al ar-  
ticulado que recoge los conceptos expresados, debe conside-  
rarse, que la invención a que se refiere la presente memo-  
ria, constituye una novedad industrial, con características  
y ventajas que la hacen merecedora del privilegio de explo-  
25 tación exclusiva que por ella se solicita, premiando así  
los méritos de quien aporta a la industria del país una me-  
jora efectiva y precisamente comprendida entre las enuncia-  
das por la Ley como patentables. (Arts. 46 y 47 en relación  
con el 171, en su nueva redacción afectada por la Orden de  
30 18 de Noviembre de 1935).

5 NOV.



1

Pasando a describir el objeto de la invención por la cual se solicita el presente privilegio de Modelo de Utilidad se hace constar que la finalidad de la idea que vamos a describir es proporcionar al mercado y al público en general, una unión perfeccionada entre cuerpos de armario que se caracteriza porque está constituida por unos paneles colaterales, de cuerpos cajeados antagónicos, los cuales presentan en su borde angular anterior un ala interna que constituye un canal receptor de los bordes anteriores de los laterales de los cuerpos de armario superpuestos.

5

10

15

Al propio tiempo, dichos laterales de los cuerpos de armario superpuestos. quedan envueltos por dichos paneles cajeados, cuyos bordes angulares posteriores quedan anclados a los bordes posteriores de los laterales de dichos cuerpos a través de medios convencionales.

20

Con objeto de aclarar gráficamente la idea que se describe, se acompaña a esta Memoria, como parte integrante de la misma, un juego de dibujos en los que se representa lo siguiente:

25

La figura 1ª muestra una perspectiva en despiece de los cuerpos de armario superponibles y de los paneles colaterales en posición de montaje.

La figura 2ª muestra una sección horizontal de la unión que se solicita para cuerpos de armario.

Por último, la figura 3ª muestra una sección vertical de la unión de cuerpos de armario en cuestión.

30

De la descripción de los dibujos que antecede se deduce prácticamente la constitución y el funcionamiento del objeto de la invención, que es como sigue:



1                   La unión perfeccionada entre cuerpos de armario  
que se solicita, está caracterizada esencialmente porque  
unos paneles colaterales -1- y -2- (figura 1ª) de cuerpos  
cajeados antagónicos, mediante un borde angular perimetral  
5                   -3- presentan en su borde angular anterior -4- un ala in-  
terna -5- que constituye un canal interno en toda la ex-  
tensión de su borde anterior -4-.

                  Este canal interno del borde anterior -4- for-  
mado por el ala -5-, recibe a los bordes -6- y -7- de los  
10                   laterales -8- y -9- de dichos cuerpos de armario respec-  
tivamente, superpuestos,

                  A tal fin estos bordes anteriores -6- y -7- es-  
tán desligados de los bordes anteriores -10- de los paneles  
horizontales de cada cuerpo.

15                   Dichos paneles cajeados -1- y -2- (figura 2ª y  
3ª) envuelven exteriormente a los laterales -8- 9- de  
los cuerpos de armario superpuestos quedando el borde an-  
gular posterior -11- de dichos paneles cajeados -1- y -2-  
anclados convencionalmente a los bordes posteriores de  
20                   los laterales -8-9- de dicho cuerpo.

                  Por tanto estos paneles colaterales cajeados  
-1- y -2- determinan como cuerpos envolventes, la unión  
de los laterales de los cuerpos de armario como cuerpos  
envueltos.

25                   No se considera necesario hacer más extensa es-  
ta descripción para que cualquier persona perita en la ma-  
teria comprenda perfectamente la idea que se desea paten-  
tar, así como las ventajas que de su realización industrial  
han de derivarse, y que brevemente aludidas en sus puntos  
30                   más señalados son las siguientes:



75 NOV

1

1ª.- Sencillez de fabricación, por cuanto que los elementos que establecen la unión de cuerpos de armario se elaboran a través de un proceso simplificado en cuanto a fases operativas que es determinante de costes muy asequibles en general.

5

2ª.- Facilidad de montaje, gracias a la organización mecánica de los paneles colaterales básicos, que permiten un acoplamiento rápido entre cuerpos practicable por mano de obra no especializada, lo que se traduce en ahorros importantes de tiempo y energía, y

10

3ª.-Novedad funcional determinada por una unión entre cuerpos de armario que constituye un avance importante en la técnica aplicada a la fabricación de armarios de aseo, por lo que es evidente que el modelo solicitado adquiere una utilidad práctica singular por el beneficio o efecto nuevo que aporta a la función a que se destina.

15

Por todo ello, y para evitar posibles imitaciones, se presenta esta solicitud, pidiendo la explotación exclusiva de la idea descrita, de acuerdo con las consideraciones y puntos que se desean reivindicar, que se concretan en las páginas siguientes:

20

25

30



1 Hecha la descripción a que se refiere la memoria  
que antecede, es preciso insistir en que los detalles de  
realización de la idea expuesta, pueden variar, es decir,  
que pueden sufrir pequeñas alteraciones, basadas siempre  
5 en los principios fundamentales de la idea, que son en esen-  
cia los que quedan reflejados en los párrafos de la des-  
cripción hecha. En efecto, el Artículo 48 del Estatuto vi-  
gente sobre Propiedad Industrial, establece como no paten-  
tables, en su apartado tercero, "los cambios de forma, di-  
10 mensiones, proporciones y materias de un objeto ya patenta-  
do" fijando así el criterio del legislador en el sentido  
de que patentada una idea que pueda dar lugar a una reali-  
dad práctica e industrializable, nadie podrá apoyarse en  
ella para, a pretexto de haber introducido ligeras modifi-  
15 caciones, presentarla como nueva y propia.

Este principio, en cuanto al alcance de la protec-  
ción del objeto patentado se refiere, se halla confirmado  
por numerosas Sentencias del Tribunal Supremo, y entre ellas,  
como más terminantes, en las de fechas 16 de Octubre de 1954,  
20 23 de Enero de 1959, 20 de Marzo de 1964 y otras.

Establecido el concepto expresado, en cuanto a la  
amplitud que debe darse a la protección solicitada, se re-  
dacta a continuación la Nota de Reivindicaciones, de acuer-  
do con lo que se establece en el último párrafo del apar-  
25 tado tercero del Artículo 100 de la Ley, sintetizando así  
las novedades que se desean reivindicar:

#### NOTA DE REIVINDICACIONES

En resumen, el privilegio de explotación exclusi-  
va que se solicita, recaerá sobre las reivindicaciones si-  
30 guientes:



1

5

10

15

20

25

30

1ª.- UNION PERFECCIONADA ENTRE CUERPOS DE ARMARIO, caracterizada esencialmente porque está constituida por unos paneles colaterales, de cuerpos cajeados antagonicos, los cuales presentan en su borde angular anterior un ala interna que constituye un canal receptor de los bordes anteriores de los laterales de los cuerpos de armario superpuestos, quedando envueltos estos laterales por dichos paneles cajeados, cuyos bordes angulares posteriores anclados a los bordes posteriores de los laterales de los cuerpos superpuestos a través de medios convencionales.

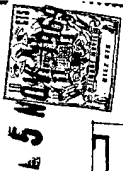
2ª.- Se reivindica por último, como objeto sobre el que ha de recaer el Modelo de Utilidad que se solicita "UNION PERFECCIONADA ENTRE CUERPOS DE ARMARIO"

Todo conforme queda descrito y reivindicado en la presente Memoria que consta de siete páginas mecanografiadas y dibujos adjuntos.

Madrid, 5 de noviembre 1969

BERNARDO UNGRIA

P.P.



1969

fig. 1ª

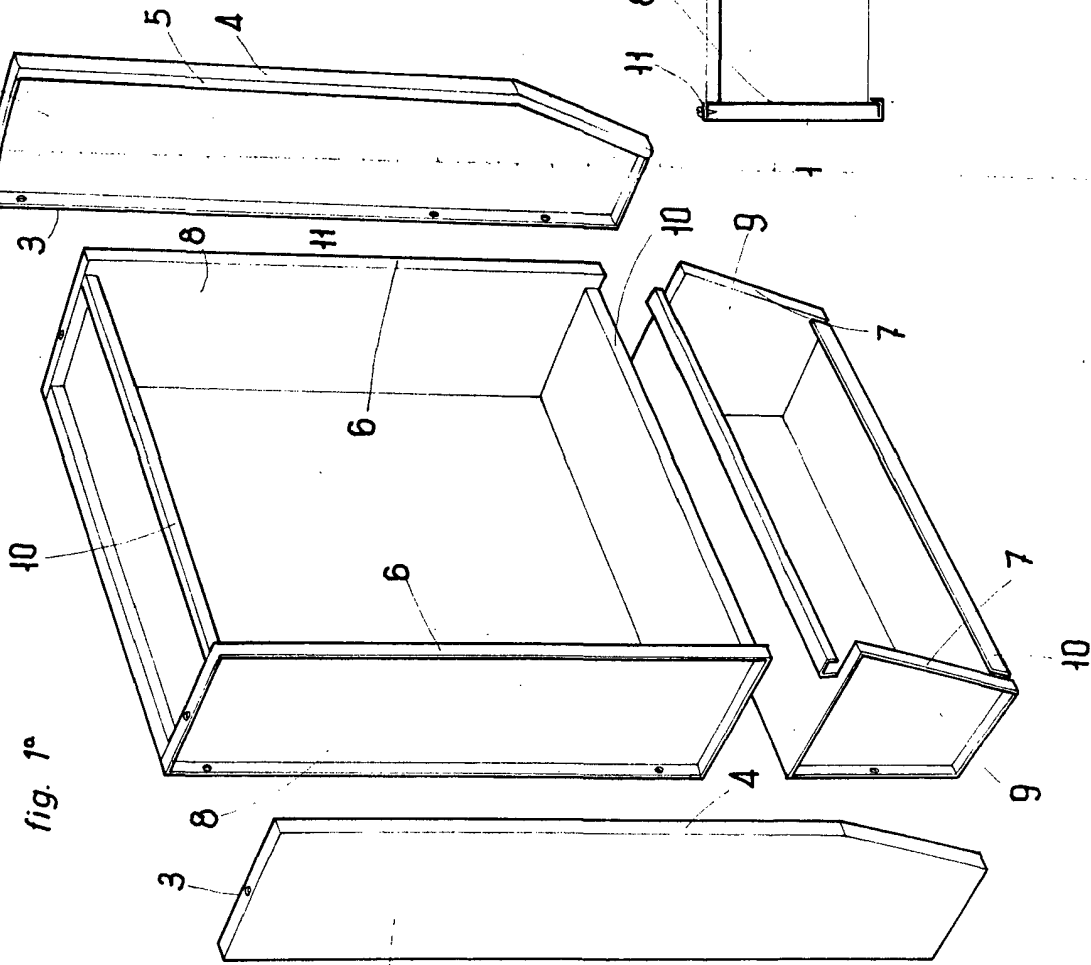


fig. 2ª

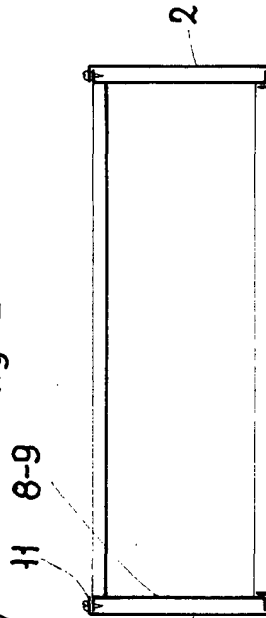
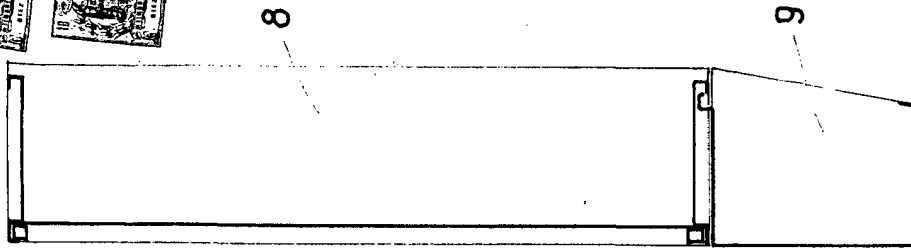


fig. 3ª



ESCALA VARIABLE

Madrid, 5 de noviembre 1969

BERNARDO BUGHIA

p.p.