

153206

5 NOV



MEMORIA DESCRIPTIVA

correspondiente a la solicitud de concesión de un...

MODELO DE UTILIDAD

SOLICITANTE: Don Alfredo Sanchis Pina

RESIDENCIA: I B I (Alicante)., Partida del

Pinar, s/n.

ENUNCIADO: " LOCOMOTORA DE JUGUETE "

Prioridad: Patente n.º del



1 El Estatuto vigente sobre Propiedad Industrial, de
26 de Julio de 1929, en su texto refundido publicado el 30
de Abril de 1930, establece los caracteres de patentabili-
dad de las invenciones de tipo industrial que tienen por
5 objeto obtener ventajas sobre lo ya conocido, admitiendo
por consiguiente como patentables, las nuevas máquinas, apa-
ratos, instrumentos, procesos de fabricación, etc. La am-
plitud de conceptos previstos como patentables, ha llevado
al legislador a aclarar (Artº. 46) que la enumeración con-
10 tenida en dicho cuerpo legal es puramente enunciativa y no
limitativa, haciéndola extensiva incluso a los descubri-
mientos de tipo científico (Artº. 47).

El Decreto de 26 de Diciembre de 1947, recogiendo
la Orden de 18 de Noviembre de 1935, confirma el criterio
15 legal de que también serán patentables los instrumentos, ob-
jetos, o partes de los mismos, que aporten a la función a
que son destinados, un beneficio o efecto nuevo, y en defi-
nitiva que constituyan una mejora sustancial sobre lo ante-
riormente conocido.

20 Pues bien, a tenor de lo expuesto, y en base al ar-
ticulado que recoge los conceptos expresados, debe conside-
rarse, que la invención a que se refiere la presente memo-
ria, constituye una novedad industrial, con características
y ventajas que la hacen merecedora del privilegio de explo-
25 tación exclusiva que por ella se solicita, premiando así
los méritos de quien aporta a la industria del país una me-
jora efectiva y precisamente comprendida entre las enuncia-
das por la Ley como patentables. (Arts. 46 y 47 en relación
con el 171, en su nueva redacción afectada por la Orden de
30 18 de Noviembre de 1935).



1 Pasando a describir el objeto de la invención
por la cual se solicita el presente privilegio de Modelo
de Utilidad se hace constar que la finalidad de la idea
que vamos a describir es proporcionar al mercado y al
5 público en general una locomotora de juguete, que se ca-
racteriza esencialmente porque uno de sus ejes de rue-
das presenta un cigüeñal que a través de una biela se -
relaciona con el cuerpo cilíndrico que simula la caldera
de vapor.

10 Este cuerpo cilíndrico es desplazable axilmen-
te por la extensión longitudinal de una varilla acodada,
unida al chasis, cuyo acodamiento actúa de guía contra
la rotación del cuerpo cilíndrico.

15 Con objeto de aclarar gráficamente la idea que
se describe, se acompaña a esta Memoria, como parte inte-
grante de la misma, un juego de dibujos en los que se re-
presenta lo siguiente:

La figura única representada muestra una sec-
ción longitudinal esquemática del juguete que se solicita.

20 De la descripción de los dibujos que antecede
se deduce prácticamente la constitución y el funciona-
miento del objeto de la invención que es como sigue:

25 La locomotora de juguete que se solicita se
caracteriza esencialmente porque uno de sus ejes de rue-
das -1- (representación gráfica) presenta un cigüeñal
-2- que a través de una biela -3- se relaciona con el -
cuerpo cilíndrico -4- que simula la caldera de vapor de
la locomotora.

30 Este cuerpo cilíndrico -4- es desplazable axil-
mente por la extensión longitudinal -5- de una varilla



1 acodada -6- unida por sus extremos -7- y -8- al chasis
-9- del juguete.

5 El extremo acodado -8- de la varilla -6-, a
través de la colisa -10- del cuerpo cilindrico -4- ac-
túa de guía contra la rotación de este último cuerpo
-4-.

10 Por tanto, en el desplazamiento de la locomo-
tora a través de un mecanismo impulsor convencional -11-
las evoluciones de dicho cigüeñal -2- transfieren un
desplazamiento alternativo al cuerpo cilindrico -4-
a través de dicha biela -3-.

15 No se considera necesario hacer más extensa
esta descripción para que cualquier persona perita en
la materia comprenda perfectamente la idea que se desea
patentar, así como las ventajas que de su realización
industrial han de derivarse, y que brevemente aludidas
en sus puntos más señalados son las siguientes:

20 1ª.- Sencillez de fabricación, por cuanto que
los elementos mecánicos del juguete se elaboran a través
de un proceso simplificado, en cuanto a fases operativas,
, que es determinante de costes muy asequibles en general.

25 2ª.- Facilidad de montaje, gracias a la organi-
zación mecánica del juguete que permite un acoplamiento
rápido entre piezas, practicable por mano de obra no es-
pecializada, lo que se traduce en ahorros importantes de
tiempo y energía, y

30 3ª.- Novedad funcional, determinada por un mo-
vimiento mecánico que conconstituye un avance importante
en la técnica aplicada a la fabricación de juguetes por
el aliciente que representa para la práctica de los jue-



1 gos, por lo que es evidente que el Modelo solicitado ad-
quiere una utilidad práctica singular por el beneficio
o efecto nuevo que aporta a la función a que se destina.

5 Por todo ello, y para evitar posibles imitacio-
nes, se presenta esta solicitud, pidiendo la explotación
exclusiva de la idea descrita, de acuerdo con las conside-
raciones y puntos que se desean reivindicar, que se con-
cretan en las páginas siguientes:

10

15

20

25

30



1

5

10

15

20

25

30

Hecha la descripción a que se refiere la memoria que antecede, es preciso insistir en que los detalles de realización de la idea expuesta, pueden variar, es decir, que pueden sufrir pequeñas alteraciones, basadas siempre en los principios fundamentales de la idea, que son en esencia los que quedan reflejados en los párrafos de la descripción hecha. En efecto, el Artículo 48 del Estatuto vigente sobre Propiedad Industrial, establece como no patentables, en su apartado tercero, "los cambios de forma, dimensiones, proporciones y materias de un objeto ya patentado" fijando así el criterio del legislador en el sentido de que patentada una idea que pueda dar lugar a una realidad práctica e industrializable, nadie podrá apoyarse en ella para, a pretexto de haber introducido ligeras modificaciones, presentarla como nueva y propia.

Este principio, en cuanto al alcance de la protección del objeto patentado se refiere, se halla confirmado por numerosas Sentencias del Tribunal Supremo, y entre ellas, como más terminantes, en las de fechas 16 de Octubre de 1954, 23 de Enero de 1959, 20 de Marzo de 1964 y otras.

Establecido el concepto expresado, en cuanto a la amplitud que debe darse a la protección solicitada, se redacta a continuación la Nota de Reivindicaciones, de acuerdo con lo que se establece en el último párrafo del apartado tercero del Artículo 100 de la Ley, sintetizando así las novedades que se desean reivindicar:

NOTA DE REIVINDICACIONES

En resumen, el privilegio de explotación exclusiva que se solicita, recaerá sobre las reivindicaciones siguientes:



1
5
10
15
20
25
30

1ª.- LOCOMOTORA DE JUGUETE, caracterizada esencialmente porque uno de sus ejes de ruedas presenta un cigüeñal que a través de una biela se relaciona con el cuerpo cilindrico que simula la caldera de vapor, al tiempo que éste último es desplazable axialmente por la extensión longitudinal de una varilla acodada, unida al chasis, cuyo acodamiento actúa de guía, contra la rotación del cuerpo cilindrico, a través de una colisa; de modo que en el desplazamiento de la locomotora las evoluciones de dicho cigüeñal transfieren un desplazamiento alternativo al cuerpo cilindrico, a través de dicha biela.

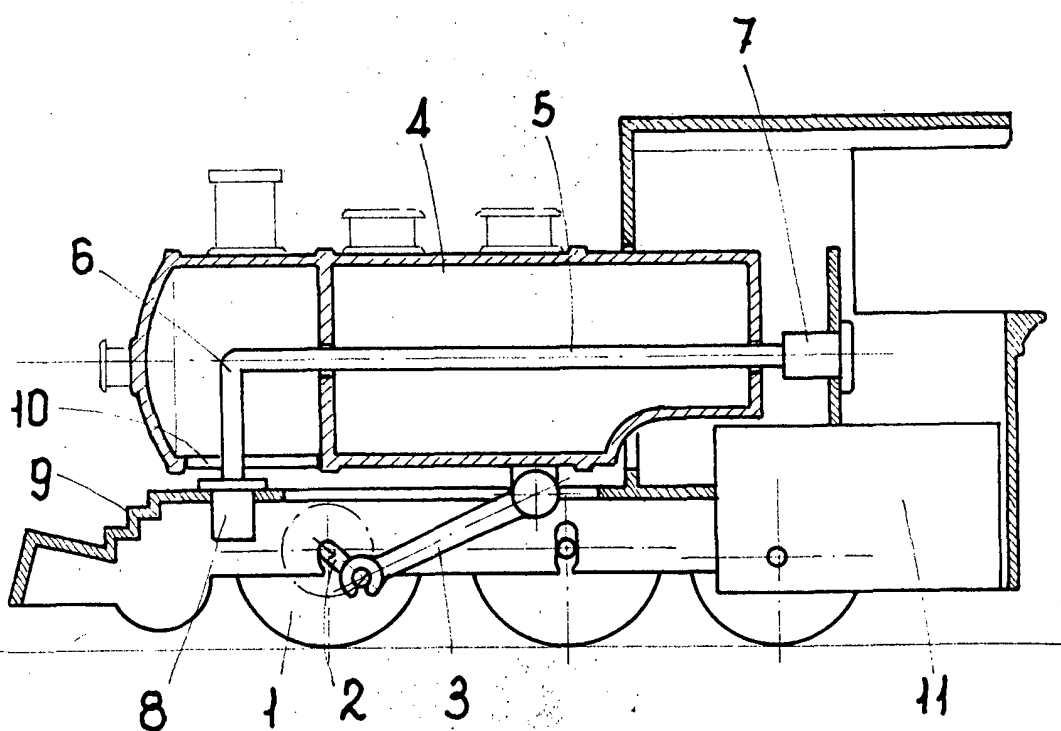
2ª.- Se reivindica por último, como objeto sobre el que ha de recaer el Modelo de Utilidad que se solicita "LOCOMOTORA DE JUGUETE".

Todo conforme queda descrito y reivindicado en la presente memoria descriptiva que consta de siete páginas mecanografiadas y dibujos adjuntos.

Madrid, 5 de Noviembre de 1.969

BERNARDO UNGRIA

P.P.



ESCALA VARIABLE
MADRID, 5 DE Noviembre DE 18 69
BERNARDO UNGRÍA
P. P.