



31 OCT 1954

153193

## MEMORIA DESCRIPTIVA

correspondiente a la solicitud de concesión de un.....

MODELO DE UTILIDAD

SOLICITANTE: INDUSTRIAS NAVARRAS DE PRECISION S.L., de nacionalidad española

RESIDENCIA: ANSOAIN (Pamplona)

ENUNCIADO: "MEJORAS INTRODUCIDAS EN LOS PRISMAS DE VERIFICADO"

Prioridad: Patente n.º del



1           La presente memoria descriptiva tiene como fin la declaración del objeto sobre el que ha de recaer el privilegio de explotación industrial y comercial exclusivo en el territorio nacional de un Modelo de Utilidad por "MEJORAS INTRODUCIDAS EN LOS PRISMAS DE VERIFICADO".

5           Cada vez son más numerosos los problemas que en los talleres e industrias, se presentan al querer verificar determinados órganos de maquinarias, cuyas superficies y elementos guardan con la horizontal ángulos de muy variados valores.

10           Nuestro invento está relacionado con los prismas de verificado, presentando innovaciones y modificaciones sustanciales que lo diferencian de los demás:

15           Consta el prisma de verificado, objeto de nuestro invento, de un cuerpo de forma prismática como su mismo nombre lo indica, cuyas superficies están alisadas y pulimentadas de tal modo, que constituyen mármoles de verificado.

          Dichas superficies están surcadas por ranuras cuya sección transversal tiene forma de T y de V con un ángulo en el vértice de noventa grados.

20           En la parte inferior del mencionado prisma y en cada uno de los vértices, tiene hechos otros tantos orificios en los que se alojan unos casquillos rectificadas, sobre los que se montan unos ejes también rectificadas.

25           El conjunto así dispuesto, es a su vez montado sobre cuatro patas, las cuales pueden apoyarse directamente sobre una superficie lisa con lo que las caras del prisma estarán horizontales.

30           Si se desea verificar algún mecanismo cuyas superficies guarden una inclinación tal, que el ángulo formado sea perfectamente conocido como lo son los ángulos de quince, treinta, cuarenta y cinco, sesenta, setenta y cinco y noventa grados, basta con suplementar dos partes con unas calas perfectamente determinadas, las cuales proporcionan al conjunto la



1 inclinación deseada.

5 Si los elementos a verificar presentan superficies que con relación a la horizontal formen ángulos diferentes a los anteriormente citados, es decir ángulos arbitrarios, se aplica al antedicho prisma un dispositivo que le permite verificar las citadas superficies.

10 Está constituido dicho dispositivo, por un husillo rematado en su extremo inferior por una pequeña esfera alojada en un soporte o base sobre la que pivota; en el extremo superior de dicho husillo se encuentra montado el volante de accionamiento. A lo largo del husillo se desplaza un elemento a rótula, el cual se enlaza a los ejes de la base, de modo que al accionarse el husillo, éste levanta por un extremo al prisma, de forma que sus superficies pueden adoptar el ángulo que se desee por arbitrario que sea éste.

15 Para determinar la altura a la que hay que elevar la arista del prisma se recurre a una regla de senos mediante la cual se determina la mencionada altura.

20 Para comprender mejor la naturaleza del invento en el plano adjunto hacemos una representación esquemática de su utilización, no siendo en absoluto limitativa y susceptible por ello de las modificaciones accesorias que no alteren las características esenciales.

La figura 1 es una vista en alzado del prisma cortado parcialmente en la que se aprecian las ranuras, el orificio, los casquillos y el eje.

25 La figura 2 es una vista de perfil del prisma en la cual se ven las ranuras y los orificios.

La figura 3 es una vista en planta del citado prisma.

La figura 4 es una vista de conjunto del prisma, en la que a trazos se representan la colocación de las calas de elevación.

30 La figura 5 es una vista de conjunto en la que puede apreciarse el elemento elevador o husillo.



1

En ellas se anotan las siguientes particularidades:

5

Nº 1.- Cuerpo

Nº 2.- Orificio

Nº 3.- Casquillo

Nº 4.- Eje

Nº 5.- Ranura T

Nº 6.- Ranura en V de noventa grados

Nº 7.- Pata

Nº 8.- Cala menor

10

Nº 9.- Cala mayor

Nº 10.- Base de husillo

Nº 11.- Pivote esférico

Nº 12.- Elemento desplazable

15

Nº 13.- Husillo

Nº 14.- Volante

Nº 15.- Garra

Nº 16.- Cota a

Nº 17.- Cota r, radio del eje

20

Nº 18.- Dimensión a alzar

Nº 19.- Cota total

25

El prisma de verificado, objeto de nuestro invento, está constituido por un cuerpo (1) principal de forma prismática como su mismo nombre lo indica y cuyas superficies están perfectamente escuadradas entre sí y pulimentadas, constituyendounos verdaderos mármoles.

Las citadassuperficies, están surcadas de ranuras en T (5) y de ranuras en V de noventa grados (6) con el fin de poder verificar árboles de máquinas y otros diversos elementos.

30

En la parte inferior del cuerpo (1) principal, presenta éste cuatro orificios (2) en los que se alojan los casquillos (3) rectificadoss introduciéndose en estos los ejes (4). La distancia entre los centros de



1 los ejes (4) es fija y determinada.

Todo el conjunto descansa sobre cuatro patas (7) alojadas en los ejes (4), manteniendo al cuerpo (1) horizontalmente.

5 Cuando se desee verificar algún elemento o cuerpo de máquina, cuyas superficies formen con la horizontal un ángulo determindo y perfectamente conocido, como son los ángulos de quince, treinta, cuarenta y cinco, sesenta y setenta y cinco grados se suplementan dos patas (7) de un extremo del cuerpo (1) con unas calas (8 ó 9) según los ángulos que se deseen obtener.

10 Si por el contrario, las superficies de los elementos o cuerpos a verificar presentan inclinaciones con relación a la horizontal, cuyos ángulos son distintos a los anteriormente citados, es decir, son ángulos arbitrarios, el prisma de verificado dispone de un mecanismo de elevación mediante el cual las superficies del cuerpo (1) adquieren las inclinaciones necesarias para que el ángulo por ellas formado sea el deseado.

15 El citadomecanismo de levación, está constituido por un husillo (13) rematado en su extremo inferior por un pivote esférico (11) que descansa en una base (10) sobre la que pivota; por su otro extremo dicho husillo (13) está rematado por un volante (14) de accionamiento.

20 A lo largo del mencionado husillo (13), se desplaza un elemento a rótula (12) en el que está engarzado una garra (15), la cual se acopla a la parte inferior del cuerpo (1) y entre dos de sus patas (7) de forma que al accionar el volante (14) el elemento desplazable (12) se deslice a lo largo del husillo (13) y con él, lo haga la garra (15) que a su vez elevará o bajará al cuerpo (1) la altura necesaria para lograr el ángulo requerido.

25 Para determinar cual es el desplazamiento necesario que hay que dar al elemento desplazable (12) y por lo tanto, a su garra (15) para que la arista del cuerpo (1) se eleve a una altura determinada con el fin de lograr que la superficie del citado cuerpo (1) forme con la horizontal

30



1 el ángulo deseado, se recurre a la regla de senos que liga la distancia entre los ejes (4), el radio de éste y las divisiones del cateto.

La altura o cota (19) citada anteriormente, a la que se ha de elevar los ejes (4) del prisma (1) se obtiene relacionando las cotas (16) y )(17) y la dimensión del cateto (18).

$$(19) = (16) + (17) + (18)$$

10 Descrita suficientemente la naturaleza del presente invento así como su realización industrial, sólo cabe añadir que en su conjunto y partes constitutivas es posible introducir cambios de forma, materia y disposición en cuanto tales alteraciones no supongan variación sustancial del mismo.

15 El solicitante al amparo de los Convenios Internacionales sobre Propiedad Industrial, se reserva el derecho de extender esta demanda a los países extranjeros, si fuera posible, reivindicando la misma prioridad de la presente solicitud.

NO T A

20 El Modelo de Utilidad que se solicita como nuevo en España, por veinte años, de acuerdo con la vigente Legislación deberá recaer sobre "MEJORAS INTRODUCIDAS EN LOS PRISMAS DE VERIFICADO", en todo de acuerdo con las siguientes

R E I V I N D I C A C I O N E S :

25 1ª.- Mejoras introducidas en los prismas de verificado, caracterizadas porque está formado por un cuerpo prismático que presenta sus superficies pulimentadas constituyendo mármoles, los cuales están surcados por unas ranuras en forma de T y V sobre las que se pueden fijar diversos aparatos; dicho prisma presenta cuatro taladros en las proximidades de su base dispuestos en prolongación dos a dos, alojándose en ellos unos casquillos quienes a su vez reciben a unos bulones, ambos elementos están perfectamente rectificadas y verificados guardando una perfecta alineación y equidistancia entre ejes.

30



1

2ª.- Mejoras introducidas en los prismas de verificado, en todo de acuerdo con la reivindicación anterior, caracterizadas porque cuando sea necesario que el prisma tenga una inclinación que con respecto a la horizontal, forme un determinado ángulo, basta con montar sobre los bulones unos soportes con el fin de que apoyándose en dos de estos y girando sobre sus respectivos ejes, dicho prisma de verificado se eleve al introducir bajo los otros dos soportes unas calas cuyo valor o altura se determinan en virtud de la equidistancia entre ejes y del valor del cateto, mediante la regla de senos, la cual nos dará la altura a la que hay que elevar el eje móvil para que la citada superficie superior adquiera la inclinación deseada y por lo tanto el valor de la caja deseada.

5

10

15

3ª.- Mejoras introducidas en los prismas de verificado, en todo de acuerdo con las anteriores reivindicaciones, caracterizadas porque en caso de verificarse un ángulo arbitrario se consigue dicha inclinación mediante un husillo que va roscado a una rótula sobre la que se apoyan unas garras fijadas al prisma; girando dicho prisma sobre dos soportes, de igual forma que cuando se utilizan calas; porque uno de los bulones alzados va provisto de un tetón el cual ha de alcanzar una altura con relación a la mesa de verificado, igual a la dimensión del cateto correspondiente más el radio de dicho tetón y más la altura del eje del bulón charnela con relación a la mesa.

20

25

4ª.- "MEJORAS INTRODUCIDAS EN LOS PRISMAS DE VERIFICADO".

Según queda sustancialmente descrito en la presente memoria que consta de siete hojas mecanografiadas por una sola cara acompañada de sus correspondientes dibujos.

Madrid, 31 Oct. 1960

MIGUEL FERNANDEZ - LOAYSA PINZON  
P. P.

30

  
Firmado: José Antonio Urizar Anasagasti

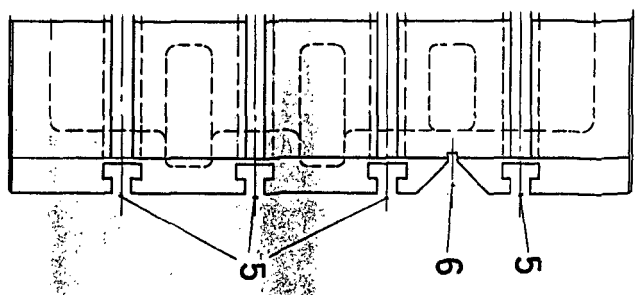


Fig. 4

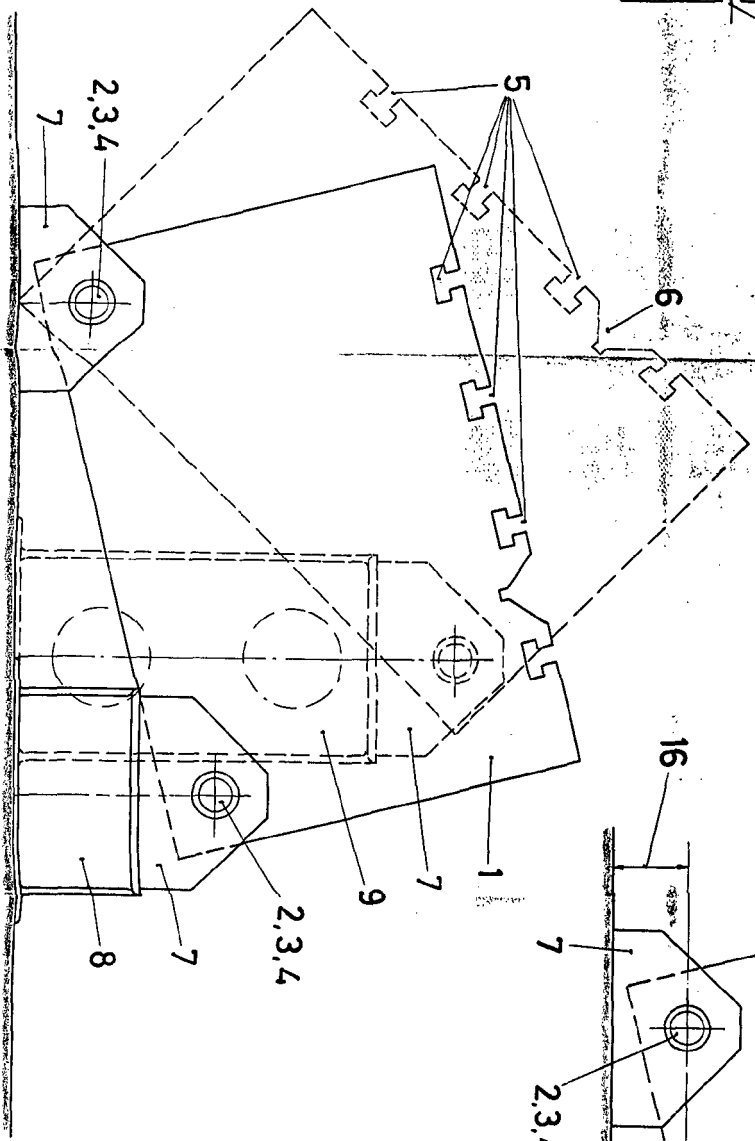
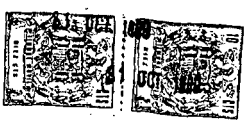
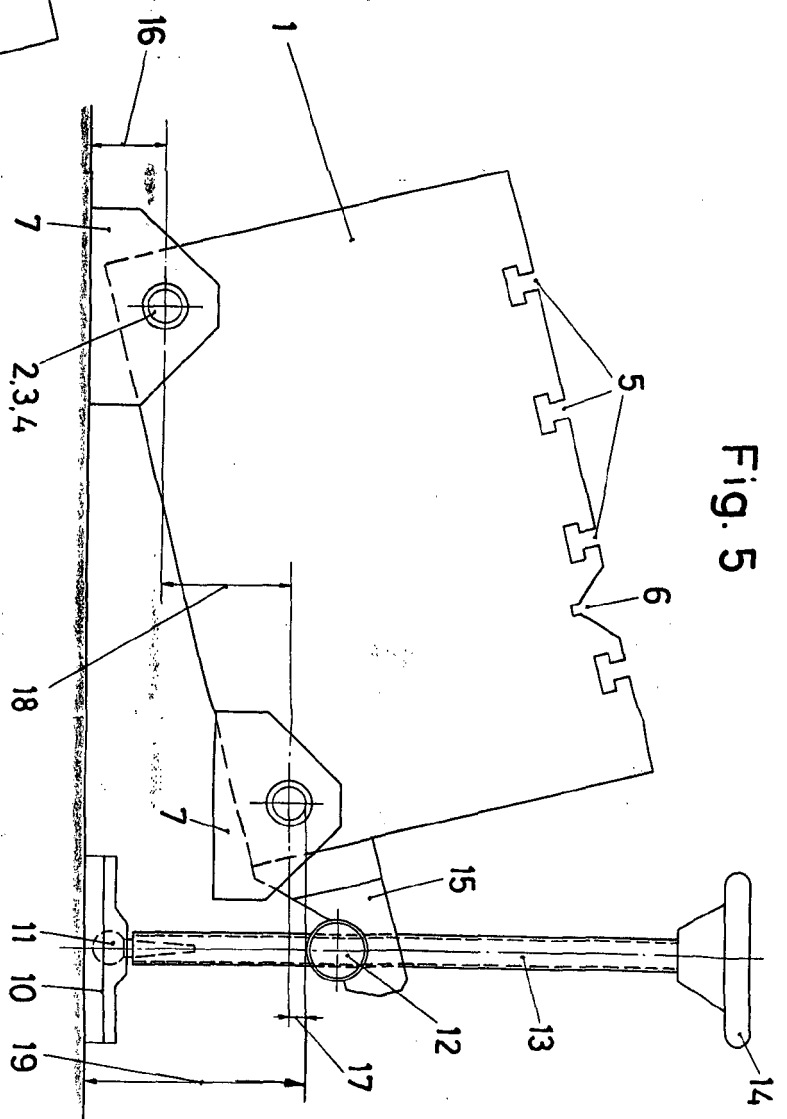


Fig. 5



Escala variable  
 Madrid 21 Oct. 1958  
 El Agente Oficial  
**MIGUEL FERNANDEZ-LOAYSA PINZOR**  
 P. P.

Firmado: José Antonio Gómez Aranzaga

Fig. 1

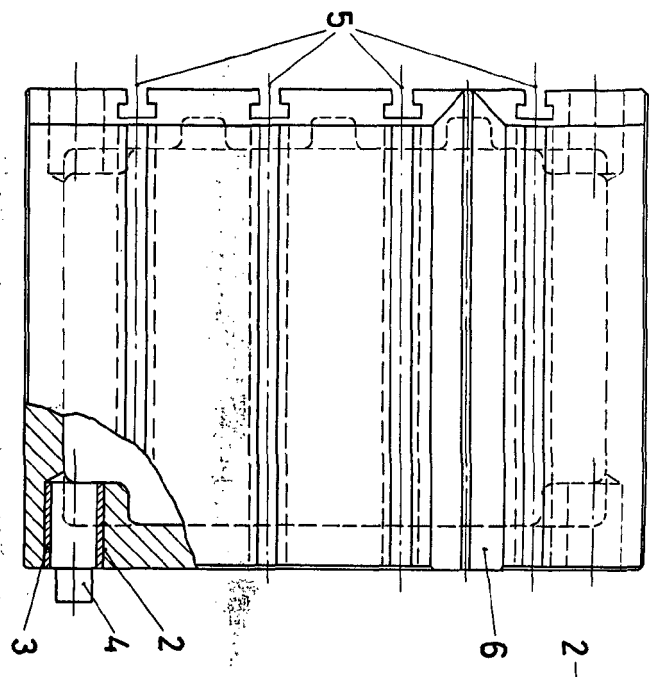


Fig. 2

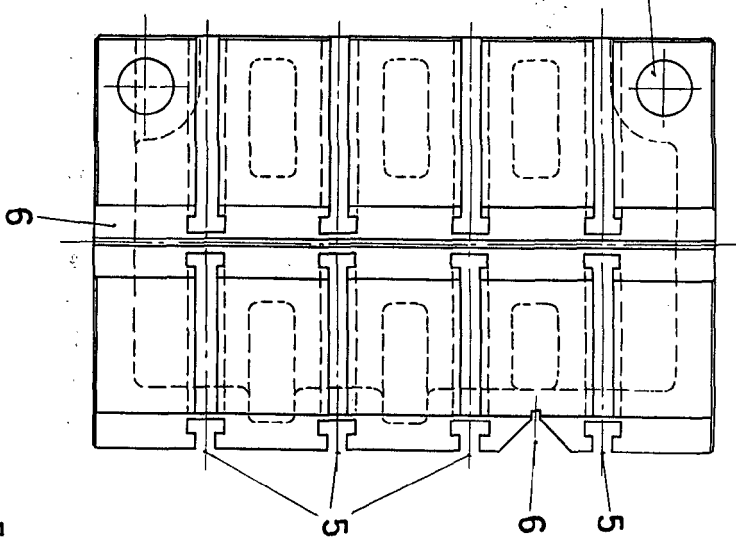


Fig. 3

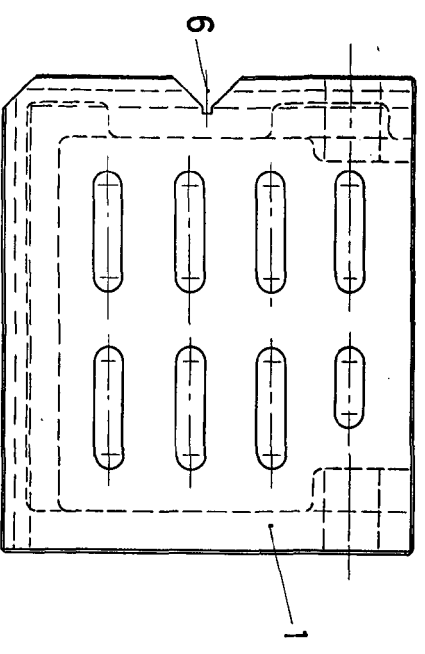


Fig. 4

