

153184



153184

**MALA REPRODUCCION  
POR DEFECTO DEL ORIGINAL**

Patente de Adición. =

EB/. =

M E M O R I A            D E S C R I P T I V A

para una patente de Adición, por "Mejoras introducidas en el ob -  
jeto de la patente principal número 153.172 " a favor de la fir -  
ma BROWN, BOVERI & CIE. AKTIENGESELLSCHAFT, con residencia en Mann -  
heim (Alemania). =

"="="="="="="="="="="="="="="

5 El invento se refiere a aisladores que se componen de  
una varilla maciza cerámica o de badajo de elevada resistencia a la  
tracción, liso y relativamente largo y sirven para suspender líneas  
aéreas de alta tensión en lugar de cadenas colgantes de aisladores  
de múltiples eslabones. Para dotar a estos aisladores de la necesa -  
ria resistencia a la perforación por chispa aún cuando haya lluvia  
y niebla, se circundan, según la patente principal, de la que está  
constituye una mejora, de un manto cerámico cilíndrico o a modo de  
campana, con pantallas protectoras contra la lluvia por la cara ex -  
10 terior. Este manto se ha unido hasta el presente a lo largo de to -  
da su pared interior con la barra maciza cerámica mediante un medio  
de ligazón de volumen inalterable, por ejemplo una mezcla de resina



artificial con menudo de porcelana. Se ha comprobado que estos aisladores no son en todos los casos resistentes a la chispa, a causa de que el medio de ligazón se hace más o menos conductor por la humedad que desde las caras frontales penetra en él y luego bajo la acción de la tensión alta permite ser atravesado por la chispa.

5 Otra junta propuesta de estas caras frontales mediante empaquetaduras impermeables al agua y por otros medios similares, resulta complicada y cara.

Frente a esto la ejecución según el invento ofrece, junto con una gran sencillez, la ventaja de una seguridad suficiente  
10 contra la perforación o paso de la chispa aún cuando llueva y haya niebla. Consiste en que la pantalla protectora contra la lluvia a modo de campana se une por fusión herméticamente con uno de los extremos y preferentemente con los dos extremos de la barra cerámica maciza, únicamente por medio de una capa intermedia de vidrio. Dado  
15 el caso la unión puede también realizarse por recubrimiento o por vidriado.

El invento se ilustra en los dibujos con algunos ejemplos de ejecución.

La fig. 1 presenta en la mitad en vista de frente y en  
20 la otra mitad en sección central un badajo 10 cerámico de longitud relativamente grande, con cuyo extremo superior se une herméticamente por fusión mediante una capa intermedia de vidrios 12 un manto 11 cerámico de forma de campana con pantallas protectoras contra la lluvia.

25 La fig. 2 presenta también por la mitad y en vista de frente y en la mitad en sección central un aislador de barra maciza 20 que esta envuelto por un manto cilíndrico cerámico 21 con pantallas contra la lluvia. Este manto está únicamente por los extremos unido herméticamente por fusión con la barra aisladora 20 mediante capas

153184



- 3. -

de cristal 22 y 23.

N O T A

La presente patente de Invención, consta de las siguientes reivindicaciones:

5 1. - Mejoras introducidas en el objeto de la patente principal, caracterizadas porque la barra maciza o badajo, liso y resistente a la tracción, del aislador se une con el manto cilíndrico o a modo de campana provisto de pantallas contra la lluvia y que lo envuelve, por el extremo superior o por ambos extremos con auxilio  
10 de una capa de cristal.

2. - "Mejoras introducidas en el objeto de la patente principal número 153.172", según se describe y reivindica en esta memoria descriptiva y se ilustra con los planos que a la misma se acompañan.

15 Consta esta descripción de tres hojas foliadas y escritas a máquina por una sola de sus caras.

Madrid, a 11 de junio de 1941 -

153184

153184

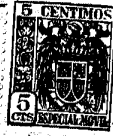


Fig. 1

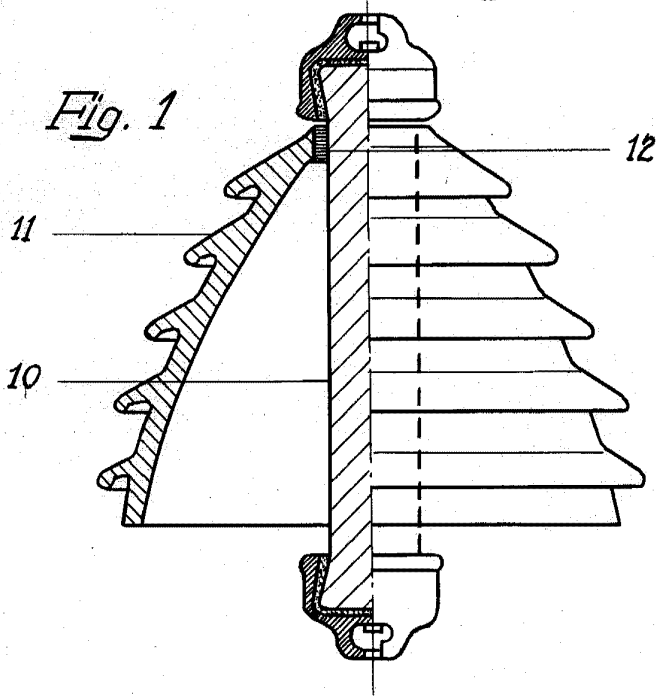
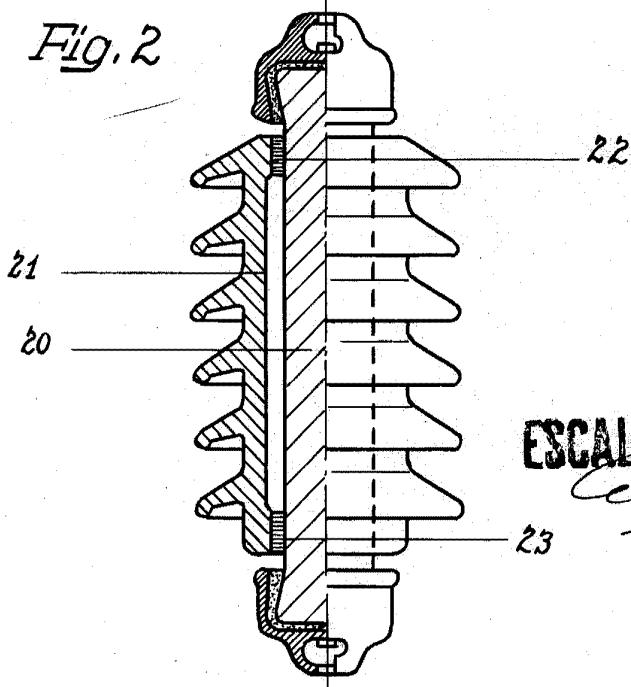


Fig. 2



ESCALA VARIABLE

*Cum*

153184