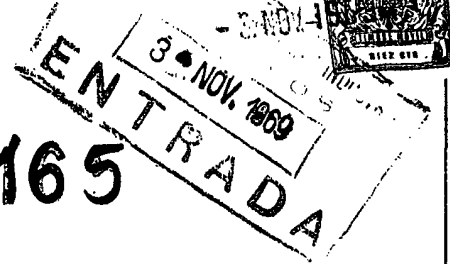


153 165

153 165



MEMORIA DESCRIPTIVA

=====

5. Correspondiente al registro de Modelo de Utilidad que, por veinte años, se solicita, a favor de Don Nactali GONZALEZ LOPEZ y Don Jorge ALIBAU PAGES, ambos de nacionalidad española, residentes en Barcelona, C/ Torre Damians, nº 38

p o r

"NUEVO BARBACOA"

=====

10. El objeto del presente Modelo de Utilidad se refiere a un nuevo barbacoa, que presenta la novedad de que con igual longitud de sus patas, el cuerpo del barbacoa queda a una altura mayor lo que equivale a decir, pues, que para tener una misma altura, se precisan unas patas de menor longitud y por tanto de menor coste.

15. Para una correcta interpretación se describe, a continuación, un caso de realización práctica, a título de ejemplo, no limitativo, del nuevo barbacoa, acompañándose

153 165 - 3.19



de una hoja de dibujos en la que:

En la figura, se representa el nuevo barbacoa con el nacimiento de sus patas acortadas.

5. Consiste la invención en que el extremo (1) de las patas (2) unido al cuerpo del barbacoa, en vez de quedar dispuesto en la cazoleta superior (3) de contención del carbón y brasas, se dispone en el borde inferior (4) del recipiente central (5) colector de cenizas, con lo que la altura del desnivel del fondo de dicho colector (5) en relación con el cuerpo superior (3) del barbacoa es el equivalente a la longitud menor de las patas (2) para una misma altura del nivel superior del barbacoa.

10. Para facilitar la colocación en el borde inferior del depósito central colector (5) con objeto de que las patas (2) tengan la misma inclinación angular que cuando nacen del cuerpo superior (3), el borde inferior del colector de cenizas es en escorzo con lo que las patas ya tienen un nacimiento inclinado hacia afuera en relación con el cuerpo del barbacoa.

15. Se sobreentiende que en el presente caso, serán variables cuantos detalles de construcción y acabado, no alteren, cambien o modifiquen la esencia de la invención.

N O T A

20. Descrito el objeto y utilidad de la invención, lo que se declara como no divulgado ni practicado en España, comprende las siguientes reivindicaciones:

25. 1ª.- Nuevo barbacoa, caracterizado por el hecho de que el extremo de las patas unido al cuerpo del barbacoa, en vez de quedar dispuesto en la cazoleta superior de con-

153165 3 NOV 1903



tención del carbón y brasas, se dispone en el borde inferior del recipiente central colector de cenizas, con lo que la altura del desnivel del fondo de dicho colector en relación con el cuerpo superior del barbacoa es el equivalente a la longitud menor de las patas para una misma altura del nivel superior del barbacoa.

5.

2ª.- Nuevo barbacoa, según la anterior reivindicación, en el que para facilitar la colocación en el borde inferior del depósito central colector con objeto de que las patas tengan la misma inclinación angular que cuando nacen del cuerpo superior, el borde inferior del colector de cenizas es en escorzo con lo que las patas ya tienen un nacimiento inclinado hacia afuera en relación con el cuerpo del barbacoa.

10.

3ª.- NUEVO BARBACOA.

15.

Según se describe y reivindica en la presente Memoria descriptiva, que consta de tres hojas foliadas y escritas por una sola cara y acompañada de una hoja de dibujos.

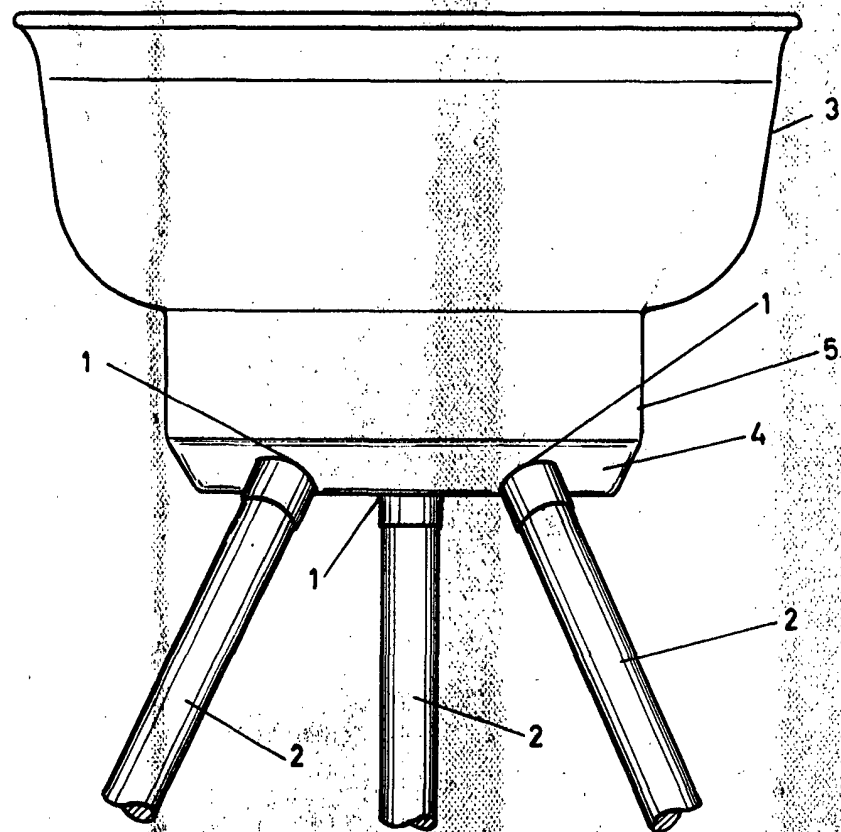
Madrid, a 3 de Noviembre de mil novecientos sesenta y nueve.

P.A.,
 Antonio Ariza
 P. P.
(Handwritten signature)

D. NACTALI GONZALEZ LOPEZ
D. JORGE ALIBAU PAGES

453165

Hoja única



Madrid 3 Novbre. 1969
P.P.

Antonio Aricha
Aricha

Escala variable