



153164

M O D E L O  
D E  
U T I L I D A D

por "PESTILLO-FIADOR PERFECCIONADO", a favor de Don LUIS MULLER CARRANZA, de nacionalidad española, con domicilio en BARCELONA, La Gleva, 3, 6ª, 2ª.

= . =

MEMORIA DESCRIPTIVA

El presente modelo de utilidad se refiere a un pestillo-fiador perfeccionado.

Más concretamente, en la invención se ha ideado un pestillo que realiza una doble utilidad, operando como pestillo de cierre propiamente dicho y como fiador que permite la apertura parcial de la puerta.

5.

El dispositivo se ha concebido de forma tal que puede ser utilizado indistintamente para ser empotrado como para ser fijado a la puerta por su superficie. Por ser simétricas sus formas, puede adaptarse tanto a puer-

10.



tas derechas como izquierdas.

Con el fin de facilitar la explicación, se acompaña a la presente memoria descriptiva de una lámina de dibujos en la que se ha representado un caso de realización que se cita a título de ejemplo.

5.

En los dibujos:

La figura 1, representa una vista en perspectiva del conjunto del pestillo-fiador, empotrado en ambas partes de la puerta.

10.

La figura 2, muestra una vista frontal de la puerta con el pestillo en disposición de cierre.

La figura 3, manifiesta a la caja del pestillo vista por ambas caras.

15.

La figura 4, es una vista en planta en la que se aprecia en detalle el funcionamiento del eje ranurado del fiador que permite la abertura parcial de la puerta.

20.

Haciendo referencia a las figuras, se aprecia en su realización un fiador constituido por una caja 3, que posee en ambas caras A y B, una guía ranurada con tres entallas 4,5,6 y desde la entalla 5 a la 6 una rampa 7:

La entalla 4 mantiene el pivote 2 fijo en posición de abierto; la entalla 5, es el punto que acciona al eje ranurado 10 o fiador por donde se ancla el eje 1. La en-



talla 6 sirve para fijar el eje 1, que introducido en el orificio 8 de la pieza de fijación 9 sirve de pestillo. Este eje 1 atraviesa el fiador 10 y la pieza de fijación 9, bloqueando el conjunto y evitando poder abrir la puerta.

5. La forma de las entallas se han ideado para poder servir en las posiciones necesarias para adaptarlo a puertas que abran a la derecha o a la izquierda.

10. Del mismo modo se ha dispuesto estas entallas a ambos lados de la pieza caja 3, a fin de usarlo para empotrar o para adaptar a la superficie de la puerta, para cuyo efecto se deberá desenroscar el pivote 2 y roscarlo al lado opuesto del eje.

15. En la figura 4, se aprecia el plano inclinado C del eje fiador 10, cuyo objeto es el de lograr un juego obligado al abrirse la puerta, la cual describe una curva.

El plano inclinado 7, es conveniente ya que al abrirse la puerta arrastra consigo al eje 1 desplazándose de éste modo ligeramente, lo cual evita merced a estos juegos, esfuerzos que podrían ocasionar roturas de las piezas.

20. En la figura 4, se aprecia también que el eje 11 está dotado de una forma semiesférica que se aloja en el alvéolo 12 del eje ranurado, 10, permitiendo el giro de éste. El mencionado eje 11 está solidamente fijado a la pieza de fijación 9.



5. El modelo, dentro de su esencialidad, puede ser llevado a la práctica en otras formas de realización que difieran en detalle de la indicada a título de ejemplo en la descripción y a las cuales alcanzará igualmente la protección que se recaba. Podrá, pues, construirse en cualquier forma y tamaño, con los materiales mas adecuados, por quedar todo ello comprendido en el espíritu de las reivindicaciones.



N O T A

Descrito el objeto y utilidad de la presente invención, lo que se declara como no divulgado ni practicado en España, comprende las siguientes reivindicaciones.

5. 1. Pestillo-fiador perfeccionado, caracterizado esencialmente por el hecho de comprender una caja que presenta en ambas caras una guía ranurada con tres entallas para definir tres posiciones estables del cerrojo, correspondientes a la de cierre propiamente dicho, a la de abertura parcial de la puerta y a la de abertura total.
10. 2. Pestillo-fiador, según la anterior reivindicación, caracterizado porque el eje del pestillo, en la posición de cierre de la puerta, se aloja en una cavidad enfrentada propia de una pieza solidaria a la parte fija de la puerta, articulando en dicha pieza un tirante ranurado, en cuya ranura se aloja el extremo del eje del pestillo, en la posición correspondiente a la entalla intermedia de la guía ranurada.
15. 3. Pestillo-fiador, según las reivindicaciones 1 y 2, caracterizado porque el tirante ranurado es basculado por el extremo del pestillo, permitiendo la abertura de la puerta en una cuantía determinada por la longitud de dicho tirante.
20. 4. Pestillo-fiador, según las reivindicaciones 1 a 3, caracterizado porque el punto de articulación del tirante ranurado comprende un alvéolo en el que se aloja la
- 25.



cabeza semiésférica del eje de giro de dicho tirante, actuando el conjunto a manera de rótula, facilitando la apertura de la puerta.

5. Pestillo-fiador, según la reivindicación 1, caracterizado porque la caja del pestillo presenta en ambas caras la guía ranurada citada, con sus correspondientes entallas, para empotrar o para adaptar a la superficie de la puerta, según convenga.

10. 6. Pestillo-fiador perfeccionado. Según se describe y reivindica en la presente memoria descriptiva, que consta de 6 páginas foliadas y escritas a máquina por una sola de sus caras, y acompañadas de una lámina de dibujos.

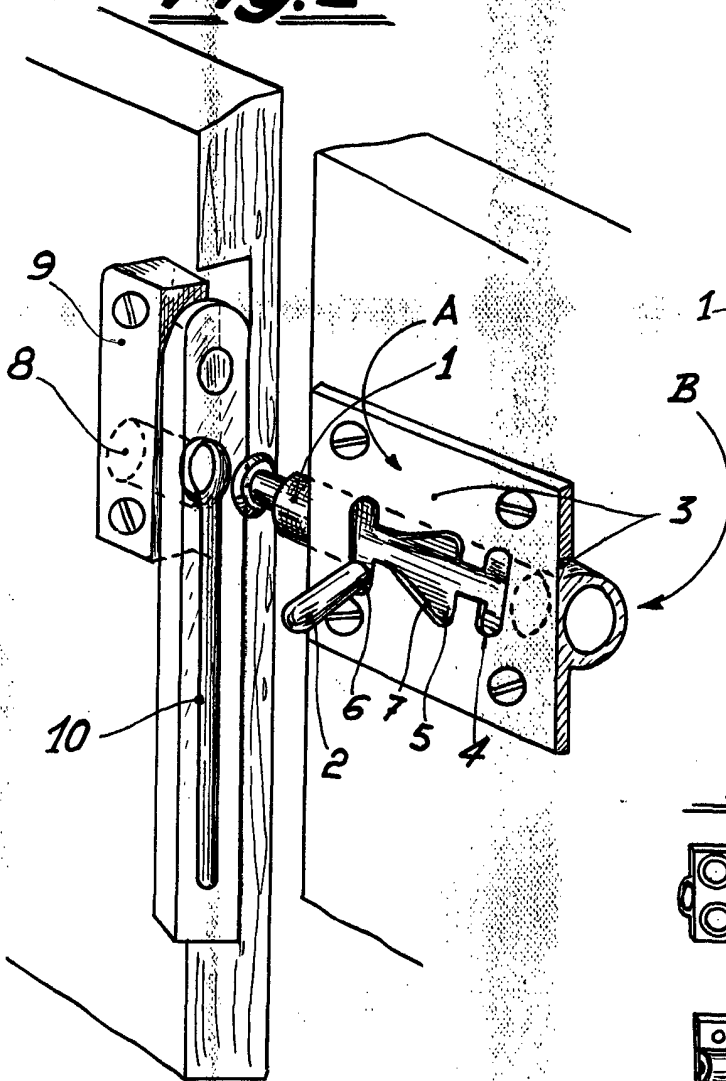
Madrid, a 3 NOV. 1969

p.a.

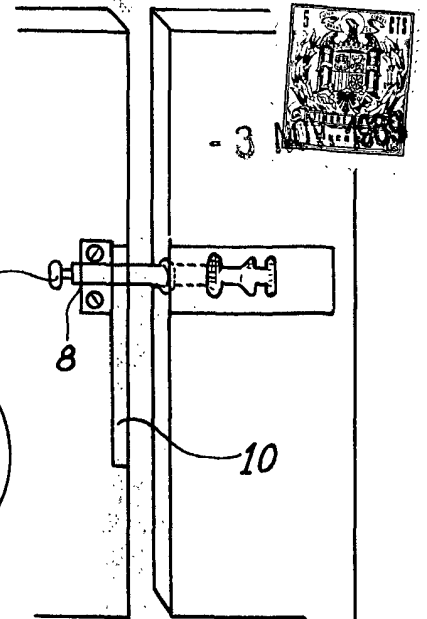
JAIME ISERN

p. p.

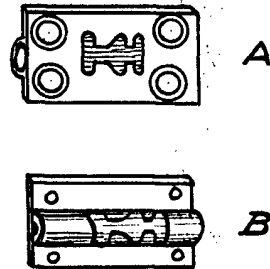
**Fig. 1**



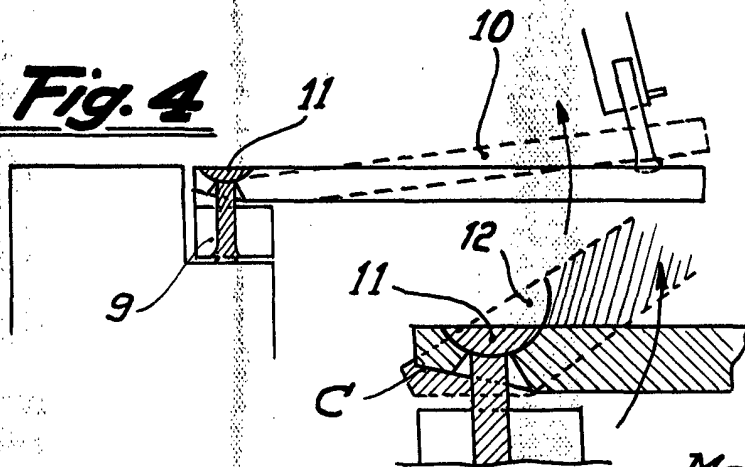
**Fig. 2**



**Fig. 3**



**Fig. 4**



Madrid, a 8 NOV 1904

p. a. JAIME ISERN

P. B.