

153163



MEMORIA DESCRIPTIVA

correspondiente a la solicitud de concesión de un...

MODELO DE UTILIDAD

SOLICITANTE: D. RAMON NAVARRETE CORTES y D. VICTOR
ESPARZA SORIA

RESIDENCIA: Jacinto Labaila, 7 VALENCIA

ENUNCIADO: "PANTALLA LUMINOSA PERFECCIONADA"

Prioridad: Patente n.º del



1 El Estatuto vigente sobre Propiedad Industrial, de
26 de Julio de 1929, en su texto refundido publicado el 30
de Abril de 1930, establece los caracteres de patentabili-
5 dade de las invenciones de tipo industrial que tienen por
objeto obtener ventajas sobre lo ya conocido, admitiendo
por consiguiente como patentables, las nuevas máquinas, apa-
ratos, instrumentos, procesos de fabricación, etc. La am-
plitud de conceptos previstos como patentables, ha llevado
al legislador a aclarar (Artº. 46) que la enumeración con-
10 tenida en dicho cuerpo legal es puramente enunciativa y no
limitativa, haciéndola extensiva incluso a los descubri-
mientos de tipo científico (Artº. 47).

El Decreto de 26 de Diciembre de 1947, recogiendo
la Orden de 18 de Noviembre de 1935, confirma el criterio
15 legal de que también serán patentables los instrumentos, ob-
jetos, o partes de los mismos, que aporten a la función a
que son destinados, un beneficio o efecto nuevo, y en defi-
nitiva que constituyan una mejora sustancial sobre lo ante-
riormente conocido.

20 Pues bien, a tenor de lo expuesto, y en base al ar-
ticulado que recoge los conceptos expresados, debe conside-
rarse, que la invención a que se refiere la presente memo-
ria, constituye una novedad industrial, con características
y ventajas que la hacen merecedora del privilegio de explo-
25 tación exclusiva que por ella se solicita, premiando así
los méritos de quien aporta a la industria del país una me-
jora efectiva y precisamente comprendida entre las enuncia-
das por la Ley como patentables. (Arts. 46 y 47 en relación
con el 171, en su nueva redacción afectada por la Orden de
30 18 de Noviembre de 1935).



1 Pasando a describir el objeto de la invención
por la cual se solicita el presente privilegio de Modelo
de Utilidad se hace constar que la finalidad de la idea -
que vamos a describir es proporcionar al mercado y al pú-
5 blico en general una pantalla luminosa perfeccionada, que
se caracteriza esencialmente por una plancha perfilada in-
dependiente, que soporta solidariamente bajo ella a los
elementos lumínicos, cuya plancha presenta en sus extremi-
dades medios de anclaje para su acoplamiento al cuerpo
10 prismático hueco de la pantalla.

Por tanto, el acceso a los elementos lumínicos
lo proporciona el desmontaje de dicha plancha perfilada,
que al propio tiempo constituye una parte de la superfi-
cie lateral superior de la pantalla.

15 Con objeto de aclarar gráficamente la idea que
se describe, se acompaña a esta Memoria, como parte inte-
grante de la misma, un juego de dibujos en los que se re-
presenta lo siguiente:

20 La figura 1ª muestra una sección transversal de
la plancha perfilada básica de la pantalla que se solicita.

La figura 2ª muestra en perspectiva y en posi-
ción de montaje el acoplamiento de la plancha perfilada
sobre el cuerpo de la pantalla.

25 De la descripción de los dibujos que antecede
se deduce prácticamente la constitución y el funcionamien-
to del objeto de la invención que es como sigue:

30 La pantalla luminosa que se solicita, está ca-
racterizada esencialmente por una plancha perfilada -1-
que constituye su borde longitudinal posterior un canal
-2-(figura 1ª) de acoplamiento de los portalámparas -3- o



1 elementos lumínicos -4- correspondientes. Esta plancha -
perfilada -1- cuenta con una alineación de ranuras -5- de
ventilación de dichos elementos lumínicos -4-.

5 Además, las extremidades -6- (figura 2ª) de di-
cha plancha perfilada -1- presentan medios de anclaje con-
vencionales -7- para su acoplamiento al cuerpo prismático
hueco -8- que constituye la pantalla.

10 El acceso a los elementos lumínicos por tanto,
lo proporciona precisamente el desmontaje de dicha plan-
cha perfilada -1-, que además ésta constituye parte de
la superficie lateral superior de la pantalla -8-.

15 No se considera necesario hacer más extensa es-
ta descripción para que cualquier persona perita en la
materia comprenda perfectamente la idea que se desea paten-
tar, así como las ventajas que de su realización indus-
trial han de derivarse, y que brevemente aludidas en sus
puntos más señalados son las siguientes:

20 1ª.- Sencillez de fabricación por cuanto que
los elementos básicos de la pantalla se elaboran a través
de un proceso simplificado, en cuanto a fases operativas
que es determinante de costes muy asequibles en general.

25 2ª.- Facilidad de montaje, gracias a la organi-
zación mecánica de la plancha perfilada portadora de los
elementos lumínicos, que permite un acoplamiento rápido a
la pantalla, practicable por mano de obra no especializada,
lo que se traduce en ahorros importantes de tiempo y ener-
gía, y

30 3ª.- Novedad funcional, determinada por un acce-
so a los elementos lumínicos de la pantalla establecido
por el desmonte de dicha plancha perfilada que constituye



1 un avance importante en la técnica aplicada a la fabrica-
ción de pantalla para armarios de aseo, por lo que es evi-
dente que el Modelo solicitado adquiere una utilidad prác-
tica singular por el beneficio o efecto nuevo que aporta
5 a la función a que se destina.

Por todo ello, y para evitar posibles imitacio-
nes, se presenta esta solicitud, pidiendo la explotación
exclusiva de la idea descrita, de acuerdo con las consi-
deraciones y puntos que se desean reivindicar, que se con-
cretan en las páginas siguiente:

10

15

20

25

30



1 Hecha la descripción a que se refiere la memoria
que antecede, es preciso insistir en que los detalles de
realización de la idea expuesta, pueden variar, es decir,
que pueden sufrir pequeñas alteraciones, basadas siempre
5 en los principios fundamentales de la idea, que son en esen-
cia los que quedan reflejados en los párrafos de la des-
cripción hecha. En efecto, el Artículo 48 del Estatuto vi-
gente sobre Propiedad Industrial, establece como no paten-
tables, en su apartado tercero, "los cambios de forma, di-
10 mensiones, proporciones y materias de un objeto ya patenta-
do" fijando así el criterio del legislador en el sentido
de que patentada una idea que pueda dar lugar a una reali-
dad práctica e industrializable, nadie podrá apoyarse en
ella para, a pretexto de haber introducido ligeras modifi-
15 caciones, presentarla como nueva y propia.

Este principio, en cuanto al alcance de la protec-
ción del objeto patentado se refiere, se halla confirmado
por numerosas Sentencias del Tribunal Supremo, y entre ellas,
como más terminantes, en las de fechas 16 de Octubre de 1954,
20 23 de Enero de 1959, 20 de Marzo de 1964 y otras.

Establecido el concepto expresado, en cuanto a la
amplitud que debe darse a la protección solicitada, se re-
dacta a continuación la Nota de Reivindicaciones, de acuer-
do con lo que se establece en el último párrafo del apar-
25 tado tercero del Artículo 100 de la Ley, sintetizando así
las novedades que se desean reivindicar:

NOTA DE REIVINDICACIONES

En resumen, el privilegio de explotación exclusi-
va que se solicita, recaerá sobre las reivindicaciones si-
30 guientes:



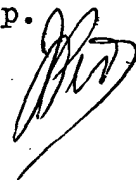
1 1ª.- PANTALLA LUMINOSA PERFECCIONADA, caracteri-
zada esencialmente por una plancha perfilada independiente,
que soporta solidariamente bajo ella a los elementos lumí-
nicos, cuya plancha presenta en sus extremidades medios
5 de anclaje para su acoplamiento al cuerpo prismático hue-
co de la pantalla, de modo que el acceso a los elementos
lumínicos lo proporciona el desmonte de dicha plancha per-
filada la cual constituye parte de la superficie lateral
superior de la pantalla.

10 2ª.- Se reivindica por último, como objeto so-
bre el que ha de recaer el Modelo de Utilidad que se so-
licita "PANTALLA LUMINOSA PERFECCIONADA".

15 Todo conforme queda descrito y reivindicado en
la presente memoria descriptiva que consta de siete pá-
ginas mecanografiadas y dibujos adjuntos.

Madrid, 3 de noviembre 1969

BERNARDO UNGRIA

P.P.


20

25

30

D. RAMON NAVARRETE CORTES Y
D. VICTOR ESPARZA SORIA

hoja única

fig. 1ª

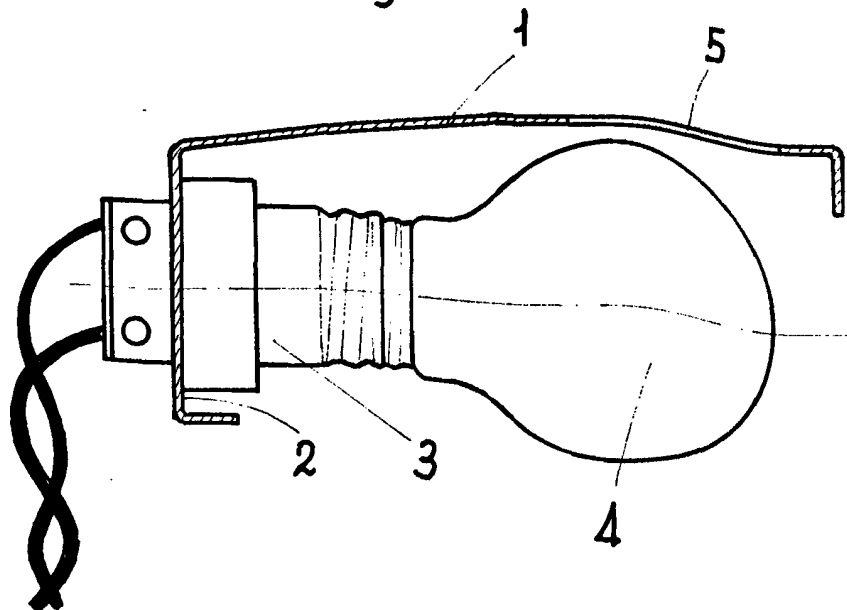
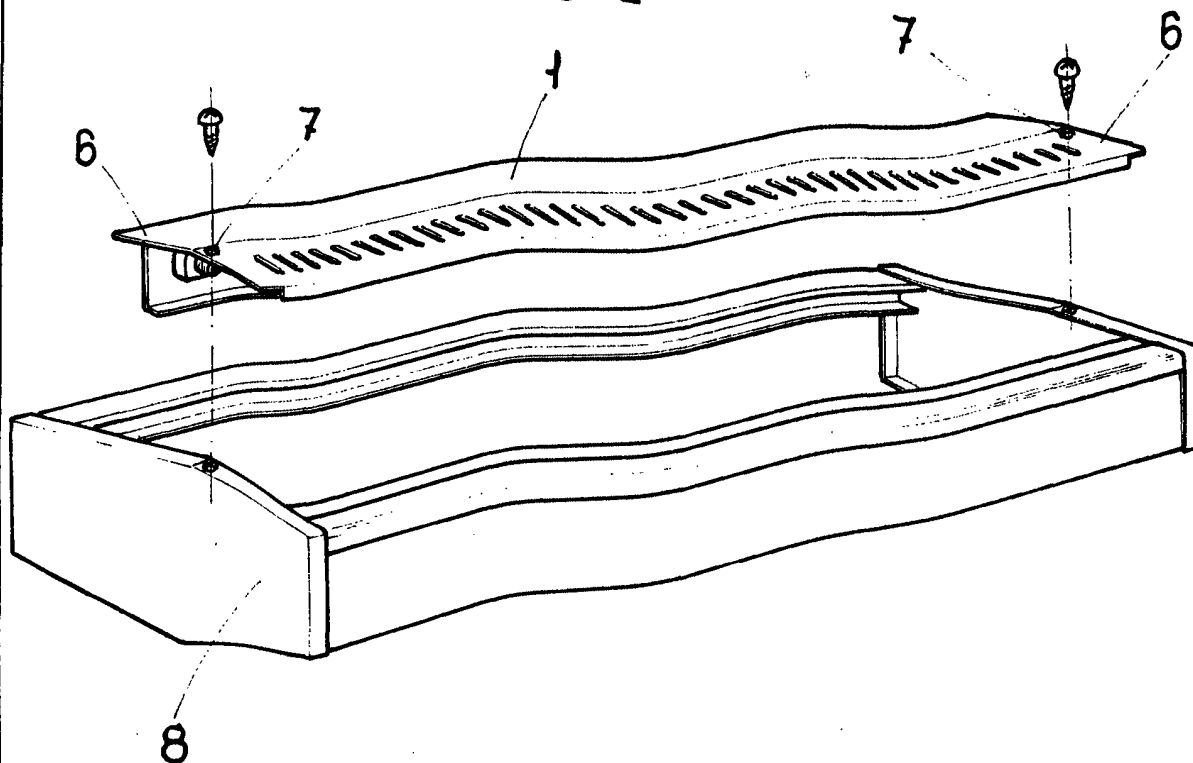


fig. 2ª



ESCALA VARIABLE
MADRID, 3 DE noviembre DE 19 69
BERNARDO UNGRÍA
R.P.