

153162

3



MEMORIA DESCRIPTIVA

correspondiente a la solicitud de concesión de un...

MODELO DE UTILIDAD

SOLICITANTE: D. RAMON NAVARRETE CORTES y D. VICTOR
ESPARZA SORIA

RESIDENCIA: Jacinto Labaila, 7 VALENCIA

ENUNCIADO: "ARMARIO DE ASEO PERFECCIONADO"

Prioridad: Patente n.º del



1 El Estatuto vigente sobre Propiedad Industrial, de
26 de Julio de 1929, en su texto refundido publicado el 30
de Abril de 1930, establece los caracteres de patentabili-
dad de las invenciones de tipo industrial que tienen por
5 objeto obtener ventajas sobre lo ya conocido, admitiendo
por consiguiente como patentables, las nuevas máquinas, apa-
ratos, instrumentos, procesos de fabricación, etc. La am-
plitud de conceptos previstos como patentables, ha llevado
al legislador a aclarar (Artº. 46) que la enumeración con-
10 tenida en dicho cuerpo legal es puramente enunciativa y no
limitativa, haciéndola extensiva incluso a los descubri-
mientos de tipo científico (Artº. 47).

El Decreto de 26 de Diciembre de 1947, recogiendo
la Orden de 18 de Noviembre de 1935, confirma el criterio
15 legal de que también serán patentables los instrumentos, ob-
jetos, o partes de los mismos, que aporten a la función a
que son destinados, un beneficio o efecto nuevo, y en defi-
nitiva que constituyan una mejora sustancial sobre lo ante-
riormente conocido.

20 Pues bien, a tenor de lo expuesto, y en base al ar-
ticulado que recoge los conceptos expresados, debe conside-
rarse, que la invención a que se refiere la presente memo-
ria, constituye una novedad industrial, con características
y ventajas que la hacen merecedora del privilegio de explo-
25 tación exclusiva que por ella se solicita, premiando así
los méritos de quien aporta a la industria del país una me-
jora efectiva y precisamente comprendida entre las enuncia-
das por la Ley como patentables. (Arts. 46 y 47 en relación
con el 171, en su nueva redacción afectada por la Orden de
30 18 de Noviembre de 1935).



1

Pasando a describir el objeto de la invención por la cual se solicita el presente privilegio de Modelo de Utilidad, se hace constar que la finalidad de la idea que vamos a describir es proporcionar al mercado y al público en general un armario de aseo que se caracteriza esencialmente porque la cara superior de su cuerpo presenta colateralmente sendos espigones con cabezas, solidarizados con los laterales del armario, cuyas cabezas reciben a presión el acoplamiento de la pantalla luminosa a través de orificios correspondientes de esta última, guarnecidos con clips convencionales.

5

10

15

Con objeto de aclarar gráficamente la idea que se describe, se acompaña a esta Memoria, como parte integrante de la misma, un juego de dibujos en los que se representa lo siguiente:

La figura 1ª muestra parcialmente un despiece en perspectiva de un ángulo superior del armario que se solicita.

20

La figura 2ª muestra un despiece en secciones esquemáticas parciales del mismo ángulo del armario.

Por último, la figura 3ª muestra el acoplamiento a presión de la pantalla al cuerpo del armario.

25

De la descripción de los dibujos que antecede se deduce prácticamente la constitución y el funcionamiento del objeto de la invención, que es como sigue:

30

El armario de aseo que se solicita se caracteriza porque la cara superior -1- (figura 1ª) de su cuerpo presenta colateralmente medios de anclaje -2- ventajosamente en los paneles laterales -3- del armario, para unos espigones -4- con cabezas -5-, cuyas cabezas reci-



1 ben el acoplamiento a presión de la pantalla luminosa -6-.

5 A tal efecto, la pantalla luminosa -6- (figura 2ª) presenta unos orificios -7- en disposición correspondiente a los espigones, los cuales están guarnecidos interiormente con unos clips convencionales -8- a modo de pinzas elásticas.

10 Los bordes angulares -9- de las planchas que constituyen entre sí los paneles colaterales del armario intercalan ventajosamente unas armaduras o tuercas -10- de recepción o solidarización de los referidos espigones -4-.

15 Por tanto, el acoplamiento de la pantalla luminosa -6- (figura 3ª) al cuerpo del armario -11- se establece mediante el engarce a presión de los clips -8- de la pantalla en las cabezas -5- de los espigones solidarios ventajosamente de los paneles colaterales -3- del armario.

20 No se considera necesario hacer más extensa esta descripción para que cualquier persona perita en la materia comprenda perfectamente la idea que se desea patentar, así como las ventajas que de su realización industrial han de derivarse, y que brevemente aludidas en sus puntos más señalados son las siguientes:

25 1ª.- Sencillez de fabricación por cuanto que los elementos de anclaje de la pantalla luminoso al armario se elaboran a través de un proceso simplificado, en cuanto a fases operativas, que es determinante de costes muy asequibles en general.

30 2ª.- Facilidad de montaje, gracias a la organización mecánica de espigones con cabezas y clips convencio-



1 Hecha la descripción a que se refiere la memoria
que antecede, es preciso insistir en que los detalles de
realización de la idea expuesta, pueden variar, es decir,
que pueden sufrir pequeñas alteraciones, basadas siempre
5 en los principios fundamentales de la idea, que son en esen-
cia los que quedan reflejados en los párrafos de la des-
cripción hecha. En efecto, el Artículo 48 del Estatuto vi-
gente sobre Propiedad Industrial, establece como no paten-
tables, en su apartado tercero, "los cambios de forma, di-
10 mensiones, proporciones y materias de un objeto ya patenta-
do" fijando así el criterio del legislador en el sentido
de que patentada una idea que pueda dar lugar a una reali-
dad práctica e industrializable, nadie podrá apoyarse en
ella para, a pretexto de haber introducido ligeras modifi-
15 caciones, presentarla como nueva y propia.

Este principio, en cuanto al alcance de la protec-
ción del objeto patentado se refiere, se halla confirmado
por numerosas Sentencias del Tribunal Supremo, y entre ellas,
como más terminantes, en las de fechas 16 de Octubre de 1954,
20 23 de Enero de 1959, 20 de Marzo de 1964 y otras.

Establecido el concepto expresado, en cuanto a la
amplitud que debe darse a la protección solicitada, se re-
dacta a continuación la Nota de Reivindicaciones, de acuer-
do con lo que se establece en el último párrafo del apar-
tado tercero del Artículo 100 de la Ley, sintetizando así
25 las novedades que se desean reivindicar:

NOTA DE REIVINDICACIONES

En resumen, el privilegio de explotación exclusi-
va que se solicita, recaerá sobre las reivindicaciones si-
30 guientes:



1

1ª.- ARMARIO DE ASEO PERFECCIONADO, caracteriza-
do esencialmente porque la cara superior de su cuerpo pre-
senta colateralmente sendos espigones con cabezas, solida-
rizados ventajosamente con los laterales del armario, cuyas
5 cabeza reciben a presión el acoplamiento de la pantalla
luminosa, a través de orificios correspondientes de esta
última, guarnecidos con clips convencionales.

5

2ª.- Se reivindica por último, como objeto so-
bre el que ha de recaer el Modelo de Utilidad que se so-
licita "ARMARIO DE ASEO PERFECCIONADO".

10

Todo conforme queda descrito y reivindicado en
la presente memoria descriptiva que consta de siete pági-
nas mecanografiadas y dibujos adjuntos.

Madrid, 3 de noviembre 1969

15

BERNARDO UNGRIA

p.p.

20

25

30

1

D. RAMON NAVARRETE CORTES Y
D. VICTOR ESPARZA SORIA

hoja única

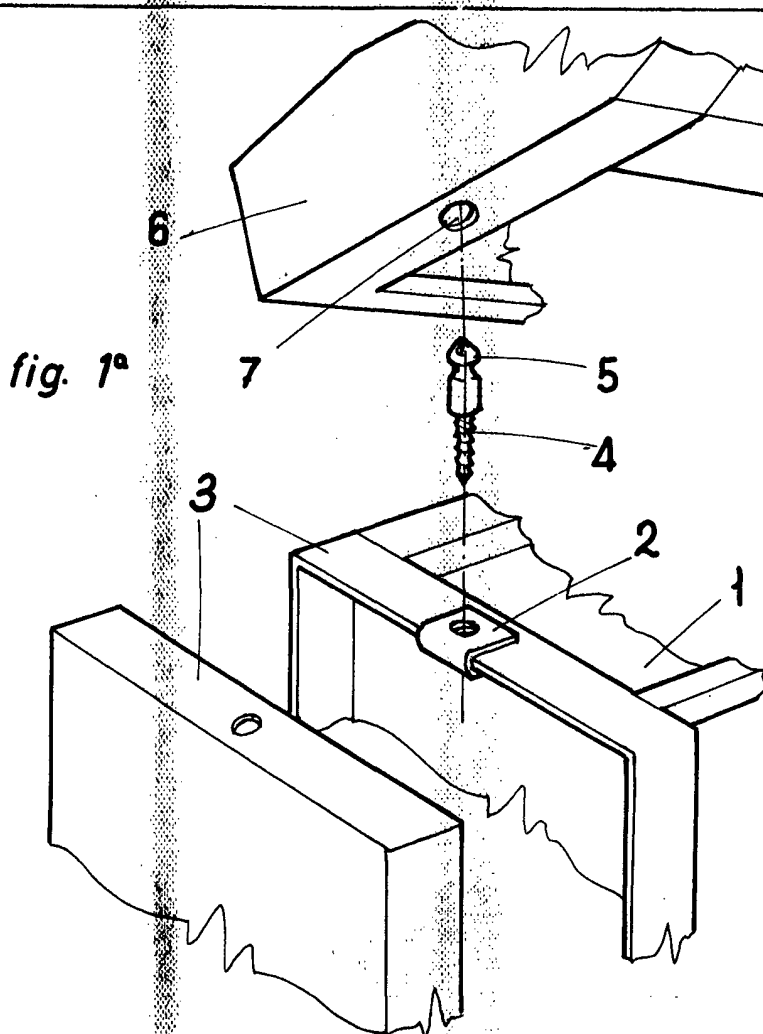


fig. 1ª

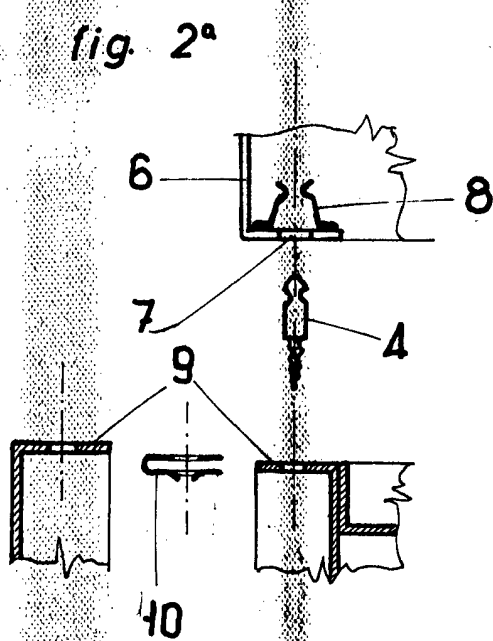


fig. 2ª

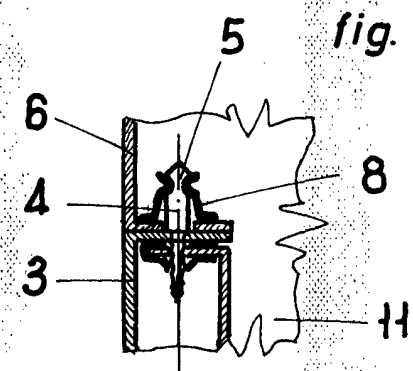


fig. 3ª

ESCALA VARIABLE

Madrid, 3 de noviembre de 1969

BERNARDO UNGRIA

p. p.