

153161



MEMORIA DESCRIPTIVA

correspondiente a la solicitud de concesión de un...

MODELO DE UTILIDAD

SOLICITANTE: D. RAMON NAVARRETE CORTES y D. VICTOR
ESPARZA SORIA.

RESIDENCIA: Jacinto Labaila, 7 VALENCIA

ENUNCIADO: "BISAGRA PERFECCIONADA"

Prioridad: Patente n.º del



1 El Estatuto vigente sobre Propiedad Industrial, de
26 de Julio de 1929, en su texto refundido publicado el 30
de Abril de 1930, establece los caracteres de patentabili-
dad de las invenciones de tipo industrial que tienen por
5 objeto obtener ventajas sobre lo ya conocido, admitiendo
por consiguiente como patentables, las nuevas máquinas, apa-
ratos, instrumentos, procesos de fabricación, etc. La am-
plitud de conceptos previstos como patentables, ha llevado
al legislador a aclarar (Artº. 46) que la enumeración con-
10 tenida en dicho cuerpo legal es puramente enunciativa y no
limitativa, haciéndola extensiva incluso a los descubri-
mientos de tipo científico (Artº. 47).

El Decreto de 26 de Diciembre de 1947, recogiendo
la Orden de 18 de Noviembre de 1935, confirma el criterio
15 legal de que también serán patentables los instrumentos, ob-
jetos, o partes de los mismos, que aporten a la función a
que son destinados, un beneficio o efecto nuevo, y en defi-
nitiva que constituyan una mejora sustancial sobre lo ante-
riormente conocido.

20 Pues bien, a tenor de lo expuesto, y en base al ar-
ticulado que recoge los conceptos expresados, debe conside-
rarse, que la invención a que se refiere la presente memo-
ria, constituye una novedad industrial, con características
y ventajas que la hacen merecedora del privilegio de explo-
25 tación exclusiva que por ella se solicita, premiando así
los méritos de quien aporta a la industria del país una me-
jora efectiva y precisamente comprendida entre las enuncia-
das por la Ley como patentables. (Arts. 46 y 47 en relación
con el 171, en su nueva redacción afectada por la Orden de
30 18 de Noviembre de 1935).



1 Pasando a describir el objeto de la invención
por la cual se solicita el presente privilegio de Modelo
de Utilidad se hace constar que la finalidad de la idea
que vamos a describir es proporcionar al mercado y al
5 público en general una bisagra perfeccionada especialmen-
te para armarios de aseo, que se caracteriza esencialmen-
te porque la pletina que la constituye está doblada en
zig-zag formando sus extremidades sendos planos parale-
los, relacionados con el borde inferior del armario y
10 puerta.

Dicha disposición de la bisagra establece el
borde inferior de la puerta sobresaliente del cuerpo del
armario, para actuar este último como tirador.

15 Con objeto de aclarar gráficamente la idea que
se describe, se acompaña a esta Memoria, como parte inte-
grante de la misma, un juego de dibujos en los que se re-
presenta lo siguiente:

20 La figura 1ª muestra una sección de la bisagra
que se solicita en disposición de montaje al cuerpo del
armario y puerta, representados parcialmente.

La figura 2ª muestra el montaje de la bisagra
que se solicita.

25 De la descripción de los dibujos que antecede
se deduce prácticamente la constitución y el funcionamien-
to del objeto de la invención, que es como sigue:

30 La bisagra para armario de aseo que se solicita,
está constituida por una pletina -1- (figura 1ª) doblada
en zig-zag, presentando sus extremidades -2- y -3- en di-
ferentes planos, paralelos entre sí, cuyo plano inferior
-2- establece la charnela de giro de la puerta -4-, me -



1 diante el correspondiente taladro vertical -5-, mientras
que el plano superior -3- presenta medios convencionales
de anclaje -6- para el borde inferior -7- del cuerpo del
armario -8-.

5 En el acoplamiento de la bisagra -1- (figura 2ª)
al borde inferior -7- del cuerpo de armario -8-, el zig-
zag de la bisagra -1- sitúa al borde inferior -9- de la
puerta -4-, sobresaliente del cuerpo de armario -8-, cu-
yo borde -9- de la puerta -4- actúa como tirador de la
10 misma.

 No se considera necesario hacer más extensa es-
ta descripción para que cualquier persona perita en la ma-
teria, comprenda perfectamente la idea que se desea paten-
tar, así como las ventajas que de su realización industrial
15 han de derivarse, y que brevemente aludidas en sus puntos
más señalados son las siguientes:

 1ª.- Sencillez de fabricación por cuanto que
el cuerpo de la bisagra se elabora a través de un proce-
so simplificado, en cuanto a fases operativas de estampa-
20 ción, que es determinante de costes muy asequibles en ge-
neral.

 2ª.- Facilidad de montaje gracias a la organiza-
ción mecánica de la bisagra que permite un acoplamiento
rápido entre piezas, practicable por mano de obra no es-
25 pecializada, lo que se traduce en ahorros importantes de
tiempo y energía, y

 3ª.- Novedad funcional determinada por una forma
de bisagra que situa sobresaliente el borde inferior de
la puerta posibilitando su actuación como tirador, consti-
30 tuyendo un avance importante en la técnica aplicada a la



1 fabricación de armarios de aseo, por lo que es evidente
que el modelo solicitado adquiere una utilidad práctica
singular por el beneficio o efecto nuevo que aporta a la
función a que se destina.

5 Por todo ello, y para evitar posibles imitacio-
nes, se presenta esta solicitud, pidiendo la explotación
exclusiva de la idea descrita, de acuerdo con las consi-
deraciones y puntos que se desean reivindicar, que se -
concretan en las páginas siguiente:

10

15

20

25

30



1 Hecha la descripción a que se refiere la memoria
que antecede, es preciso insistir en que los detalles de
realización de la idea expuesta, pueden variar, es decir,
que pueden sufrir pequeñas alteraciones, basadas siempre
5 en los principios fundamentales de la idea, que son en esen-
cia los que quedan reflejados en los párrafos de la des-
cripción hecha. En efecto, el Artículo 48 del Estatuto vi-
gente sobre Propiedad Industrial, establece como no paten-
tables, en su apartado tercero, "los cambios de forma, di-
10 mensiones, proporciones y materias de un objeto ya patenta-
do" fijando así el criterio del legislador en el sentido
de que patentada una idea que pueda dar lugar a una reali-
dad práctica e industrializable, nadie podrá apoyarse en
ella para, a pretexto de haber introducido ligeras modifi-
15 caciones, presentarla como nueva y propia.

Este principio, en cuanto al alcance de la protec-
ción del objeto patentado se refiere, se halla confirmado
por numerosas Sentencias del Tribunal Supremo, y entre ellas,
como más terminantes, en las de fechas 16 de Octubre de 1954,
20 23 de Enero de 1959, 20 de Marzo de 1964 y otras.

Establecido el concepto expresado, en cuanto a la
amplitud que debe darse a la protección solicitada, se re-
dacta a continuación la Nota de Reivindicaciones, de acuer-
do con lo que se establece en el último párrafo del apar-
25 tado tercero del Artículo 100 de la Ley, sintetizando así
las novedades que se desean reivindicar:

NOTA DE REIVINDICACIONES

En resumen, el privilegio de explotación exclusi-
va que se solicita, recaerá sobre las reivindicaciones si-
30 guientes:



1

1ª.- BISAGRA PERFECCIONADA, para armarios de aseo
caracterizada esencialmente porque la pletina que la cons-
tituye esta doblada en zig-zag, presentando sus extremi-
dades en diferentes planos, paralelos entre sí, estable -
ciendo el plano inferior la charnela de giro de la puerta,
mientras que el plano superior presenta medios de anclaje
al borde inferior del cuerpo de armario; de modo que di-
cho zig-zag de la bisagra situa el borde inferior de la
puerta, sobresaliente del cuerpo de armario para actuar -
este borde como tirador de la misma.

5

10

2ª.- Se reivindica por último como objeto sobre
el que ha de recaer el Modelo de Utilidad que se solicita
"BISAGRA PERFECCIONADA".

15

Todo conforme queda descrito y reivindicado en
la presente memoria descriptiva que consta de siete pági-
nas mecanografiadas y dibujos adjuntos.

Madrid, 3 de noviembre 1969

BERNARDO UNGRIA

P.P.

20

25

30



fig. 1ª

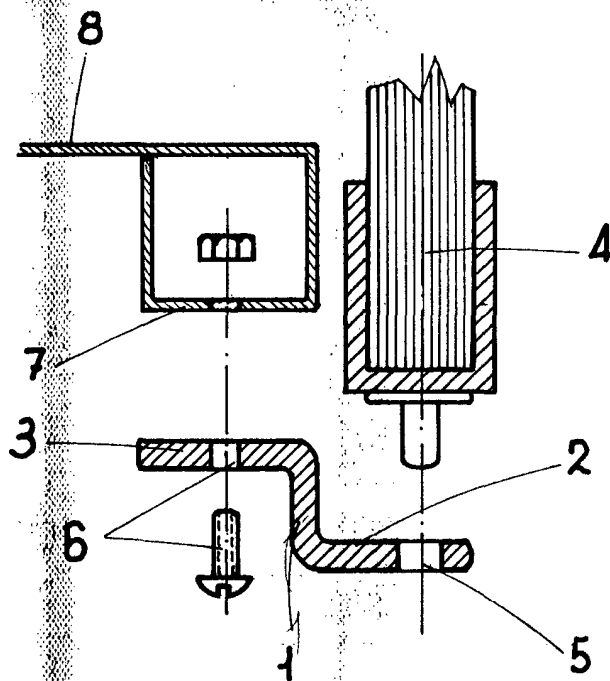
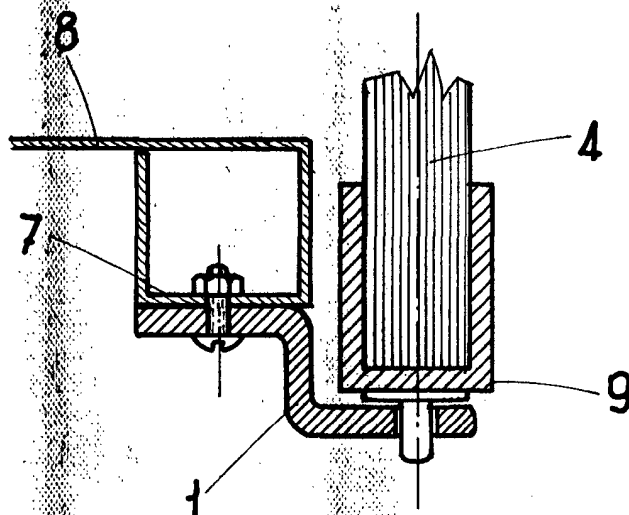


fig. 2ª



ESCALA VARIABLE

Madrid, 5 de noviembre de 1969
BERNARDO UNGRIA

p. p.