

153156

3



MEMORIA DESCRIPTIVA.

MODELO DE UTILIDAD.

PAIS : ESPAÑA.

DURACION : 20 AÑOS.

OBJETO : "DISPOSITIVO DE CIERRE CON CANDADO PARA
"APERTURA DE SEGURIDAD DE LA PUERTA DES
"DE EL INTERIOR DE LA CAMARA FRIGORIFI-
"CA".

=====

A nombre de : DON ANSELMO HORNILLOS DE LAS HERAS.

Residente en : MADRID, Virgen de la Monja, 6.

Nacionalidad : ESPAÑOLA.



Las cámaras frigoríficas industriales poseen una puerta de gran dimensión dotada de un medio de apertura adecuado que permite abrirla y cerrarla rápidamente tanto desde el exterior como desde el interior del recinto acondicionado.

5.-

La reglamentación oficial obliga a que las puertas puedan abrirse desde el interior y desde el exterior de la cámara frigorífica.

Para cumplir con esta reglamentación, en el caso de que se desee cerrar la puerta por la parte exterior de la cámara mediante un candado o cerradura y pueda abrirse desde el interior con el dispositivo de cierre puesto, se ha ideado el Modelo de Utilidad objeto del invento.

10.-

De acuerdo con todo lo anterior, la invención que se propugna viene a coordinar el cumplimiento del Reglamento con la salvaguarda y seguridad del personal dedicado a estos menesteres en la industria del frío, de manipulación de la mercancía.

15.-

En esencia el dispositivo que nos ocupa consiste en un mecanismo de accionamiento manual que se integra en una pieza manetón con vástago roscado, una pieza fijadora hembra de alineación con orificio pasante y dos piezas herraje previstas para acople del candado.

20.-

La disposición y montaje de las piezas que componen el dispositivo, se realizan de la siguiente manera: una de las

25.-



30.- piezas herraje se fija sobre la puerta, la segunda pieza herraje que dispone de una prolongación posterior con rosca interior se encaja en un vaciado previamente hecho en el marco de la puerta, a continuación y por la parte interior de la cámara, en el mismo marco, se sitúa la pieza fijadora hembra de alineación, la cual es atravesada por el vástago con manetón de accionamiento hasta que su extremo libre rosque en el interior de la pieza herraje encastrada en el interior del vaciado practicado exteriormente en el marco.

35.- Las dos piezas herrajes, frontalmente y por sus caras vistas, disponen de un apéndice con orificio, que en el cierre de la puerta se corresponden montados al objeto de presentar un medio receptor para acople del candado.

40.- Para una mejor comprensión de cuanto antecede, se acompañan dibujos en los que se representa esquemáticamente el invento que a continuación y con referencia a los mismos se describe detalladamente.

En dichos dibujos:

45.- La figura 1ª y la figura 2ª muestran en perspectiva las dos piezas herrajes que reciben al candado.

La figura 3ª representa la pieza fijadora por cuyo interior discurre el vástago de accionamiento.

La figura 4ª corresponde a una representación del vástago con su manetón.

50.- La figura 5ª ilustra gráficamente todos los elementos integrantes del dispositivo acoplados entre sí.

55.- Finalmente las figuras 6ª y 7ª son representaciones convencionales del invento aplicado a una puerta de cámara frigorífica, mostrando la primera una vista en alzado del conjunto y la segunda corresponde a una sección vista en



planta según el corte A-B de la figura 6ª.

De acuerdo con los dibujos que se adjuntan a título de ejemplo ilustrativo no limitativo, el dispositivo se compone de una pieza herraje 1 con apéndice frontal 2 en el que hay un orificio receptor 3, disponiendo también de taladros avellanados 4 previstos para recibir elementos de fijación sobre la puerta, una segunda pieza herraje 5 con apéndice frontal 6 y orificio pasante 7, que posteriormente presenta un núcleo con vaciado interno roscado 8 y sendos pivotes 9, 10.

El tercer elemento del dispositivo consiste en una pieza fijadora hembra de alineación 11 con núcleo posterior 12 dotado de un orificio pasante de gran dimensión 13 que también dispone de orificios avellanados 14 previstos para recepción de medios de fijación tales como tornillos. Finalmente la cuarta pieza que integra el sistema se organiza a base de un vástago 15 con extremo roscado 17 y un manetón de accionamiento 16.

Todos estos elementos quedan fielmente representados en la figura 5ª, acoplados entre sí. Nótese que el vástago 15 atraviesa la pieza fijadora 11 y rosca en el interior del herraje 5 cuya prolongación frontal 6 monta en la homónima 2 de la pieza 1 quedando en correspondencia de comunicación los dos taladros pasantes que ambas piezas poseen para recepción del candado 20.

El herraje 1 queda fijo sobre la puerta 19 y la pieza 5 encajada libre en un vaciado hecho sobre el marco 18, mientras que el vástago, solidarizado a esta pieza mediante roscado de los dos elementos, atraviesa todo el marco saliendo al interior de la cámara; la pieza fijadora de alineación 11



consolida y guía este montaje acoplada al marco por esta parte.

90.- En el supuesto que una persona quedase encerrada en el interior de la cámara, basta que accione el manetón, de forma adecuada, para que este movimiento desenrosque el vástago y éste suelte la unión realizada, dejando libre automáticamente todo el sistema que permite empujar la puerta y abrirla para salir al exterior de la cámara pese a que el candado sigue cerrado.

95.- Descrita suficientemente la naturaleza y alcance del presente invento, así como una forma preferida de poderlo llevar a la práctica, se hace constar que en el mismo podrán ser variables los materiales, formas, dimensiones y, en general, todos aquellos detalles accesorios o secundarios que no alteren, cambien o modifiquen la esencialidad propuesta.

100.- Los términos en que queda redactada esta memoria son ciertos y fiel reflejo del objeto descrito, debiéndose tomar en su sentido más amplio y nunca en forma restrictiva.

REIVINDICACIONES.

=====

105.- 1ª.- Dispositivo de cierre con candado para apertura de seguridad de la puerta desde el interior de la cámara frigorífica, caracterizado por constituir un mecanismo de accionamiento manual integrado por cuatro elementos esenciales, previstos para acople entre sí, que comprenden un vástago con manetón de accionamiento cuyo extremo libre está provisto de una zona roscada, dos piezas herrajes dotadas de un apéndice frontal en los que hay practicado un orificio pasante y que se diferencian una de la otra, en que la primera posee orificios avellanados para recepción de medios

110.-



115.- de fijación adecuados, mientras que la segunda dispone de un núcleo posterior o prolongación con rosca interior que se corresponde con el roscado del vástago en unión de dos pivotes dispuestos, uno en la parte superior y el otro en la zona inferior de la dicha pieza y finalmente un cuarto elemento previsto como pieza fijadora y de alineación del sistema que tiene un orificio central pasante por el que discurre el vástago de accionamiento y varios orificios avellanados para recibir medios de fijación adecuados.

120.- 2ª.- Dispositivo de cierre con candado para apertura de seguridad de la puerta desde el interior de la cámara frigorífica, según reivindicación 1ª, caracterizado porque los cuatro elementos que componen el sistema se disponen fijando sobre la puerta la pieza herraje con orificios de recepción, mientras que el segundo herraje se monta sobre el marco por su parte externa, dentro de un vaciado realizado en el mismo para este fin, a la vez que por la parte interna de dicho marco se posiciona la pieza fijadora y de guía cuyo orificio central es atravesado por el vástago con manetón de accionamiento hasta que su extremo libre roscado penetra en el núcleo con rosca interior del herraje montado sobre la parte externa del marco de la puerta.

130.- 3ª.- "DISPOSITIVO DE CIERRE CON CANDADO PARA APERTURA DE SEGURIDAD DE LA PUERTA DESDE EL INTERIOR DE LA CAMARA FRIGORIFICA".

Madrid, - 3 / NOV. 1969

FIG. 1

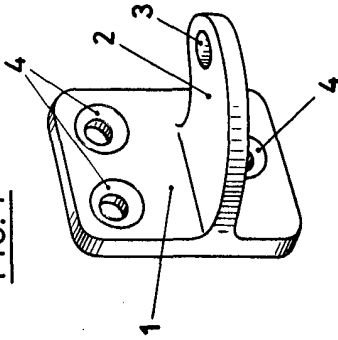


FIG. 2

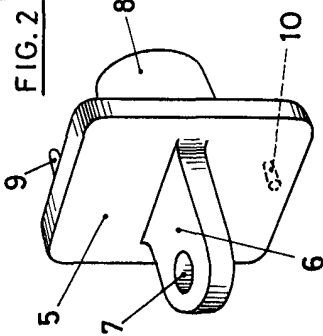


FIG. 3

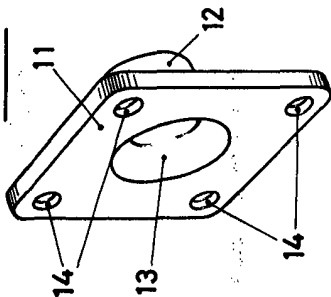


FIG. 4

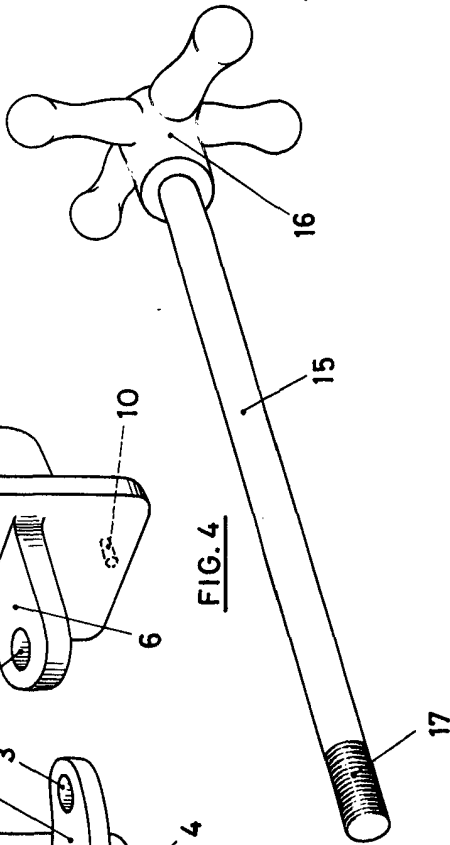


FIG. 5

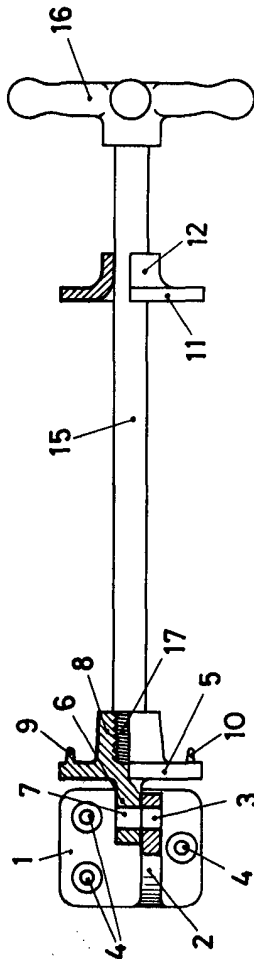


FIG. 7

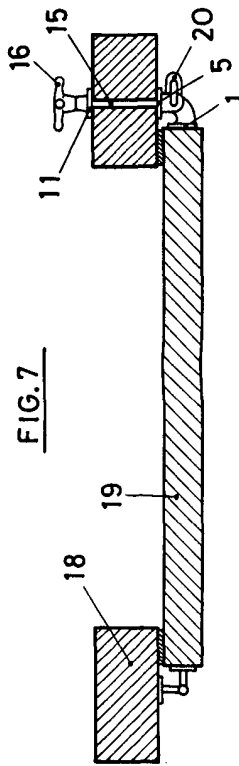
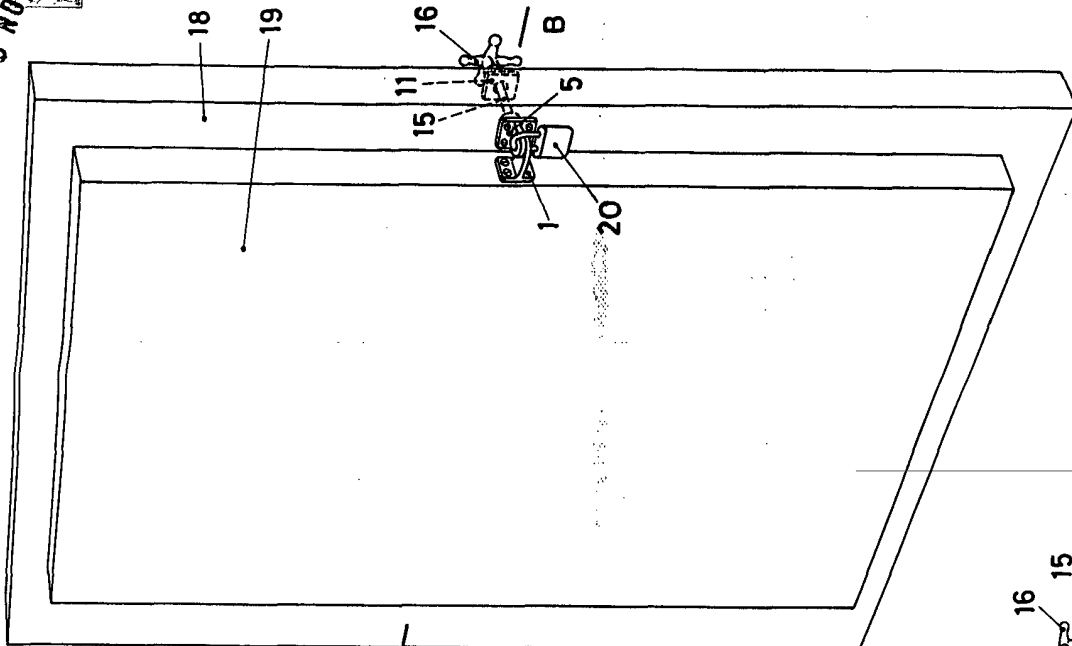


FIG. 6



MADRID, 3 NOV 1969
P.A.