

153142

31.07



MEMORIA DESCRIPTIVA

5. Correspondiente al registro de Modelo de Utilidad que, por veinte años, se solicita, a favor de Don Nactali GONZALEZ LOPEZ y Don Jorge ALIBAU PAGES, ambos de nacionalidad española, residentes en Barcelona, Torre Damians, nº 38 - -

p o r

"DISPOSITIVO DE SUSTENTACIÓN DE CAZUELAS Y OLLAS EN LA BOCA DE LOS BARBACOAS"

10. El presente Modelo de Utilidad se refiere a un dispositivo de sustentación de cazuelas y ollas en la boca de barbacoas que forma parte del cuerpo del barbacoa, por lo que es fácilmente emplazado y retirado, a voluntad, sin que pueda extraviarse.

15. Además permite disponer a una mayor altura, la parrilla del propio barbacoa en los casos en que se debe de cocinar a fuego lento y éste aún es demasiado vivo.

31.000-9



Para una correcta interpretación se describe, a continuación, un caso de realización práctica, a título de ejemplo, no limitativo, del nuevo dispositivo, acompañándose de una hoja de dibujos en la que:

5. En la figura 1, se representa en alzado, un barbacoa con el nuevo dispositivo abatido.

Y la figura 2, es el mismo barbacoa visto en planta superior con los tres pies formativos del dispositivo en posición de actuar.

10. Consiste la invención en que el barbacoa (1) presenta en cerca de su boca (2) y en tres puntos equidistantes, tres piezas acodadas (3), que están articuladas por un extremo (4) al punto de fijación (5), cuales piezas, en su posición de no trabajo, penden hacia afuera del cuerpo del

15. barbacoa (1) y en el momento en que deban actuar sosteniendo la base de una cazuela, pote u olla, se elevan con lo que el extremo acodado (6) queda dispuesto horizontalmente hacia el centro del barbacoa después de haber realizado el arco y montar por sobre de la boca (2) del barbacoa (1) quedando a una altura apropiada de la misma y apoyándose su tramo vertical (3) contra el borde de la propia boca del barbacoa, determinando así tres puntos de apoyo necesarios para la cazuela, pote u olla.

20. El cuerpo de la pieza acodada laminar es igualmente obtenido laminarmente con el extremo también acodado.

25. Se sobreentiende que en el presente caso, serán variables cuantos detalles de construcción y acabado, no alteren, cambien o modifiquen la esencia de la invención.





31.005

N O T A

Descrito el objeto y utilidad de la invención, lo que se declara como no divulgado ni practicado en España, comprende las siguientes reivindicaciones:

5. 1ª.- Dispositivo de sustentación de cazuelas y ollas en la boca de los barbacoas, caracterizado por el hecho de que el barbacoa presenta en cerca de su boca y en tres puntos equidistantes, tres piezas acodadas, que están articuladas por un extremo al punto de fijación, cuales piezas, en su posición de no trabajo, penden hacia afuera del cuerpo del barbacoa y en el momento en que deban actuar sosteniendo la base de una cazuela, pote u olla, se elevan con lo que el extremo acodado queda dispuesto horizontalmente hacia el centro del barbacoa después de haber realizado el arco y montar por sobre de la boca del barbacoa quedando a una altura apropiada de la misma y apoyándose su tramo vertical contra el borde de la propia boca del barbacoa, determinando así tres puntos de apoyo necesarios para la cazuela, pote u olla.
10. 2ª.- Dispositivo de sustentación de cazuelas y ollas en la boca de los barbacoas, según la anterior reivindicación, en el que el cuerpo de la pieza acodada laminar es igualmente obtenido laminarmente con el extremo también acodado.
15. 3ª.- DISPOSITIVO DE SUSTENTACIÓN DE CAZUELAS Y OLLAS EN LA BOCA DE LOS BARBACOAS.
- 20.
- 25.



31 OCT



Según se describe y reivindica en la presente Memoria descriptiva, que consta de cuatro hojas foliadas y escritas por una sola cara y acompañada de una hoja de dibujos.

Madrid, a 31 OCT 1969

P.A.,

Antonio Arca
P. P.



FIG. 1

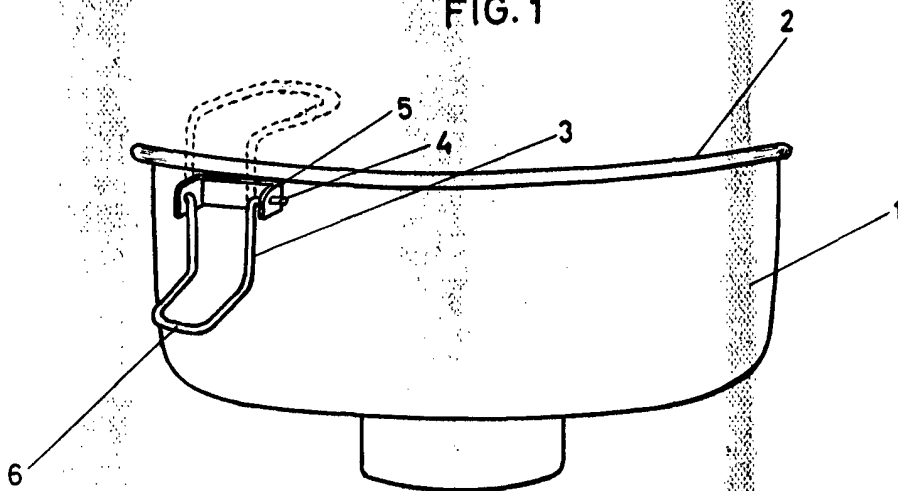
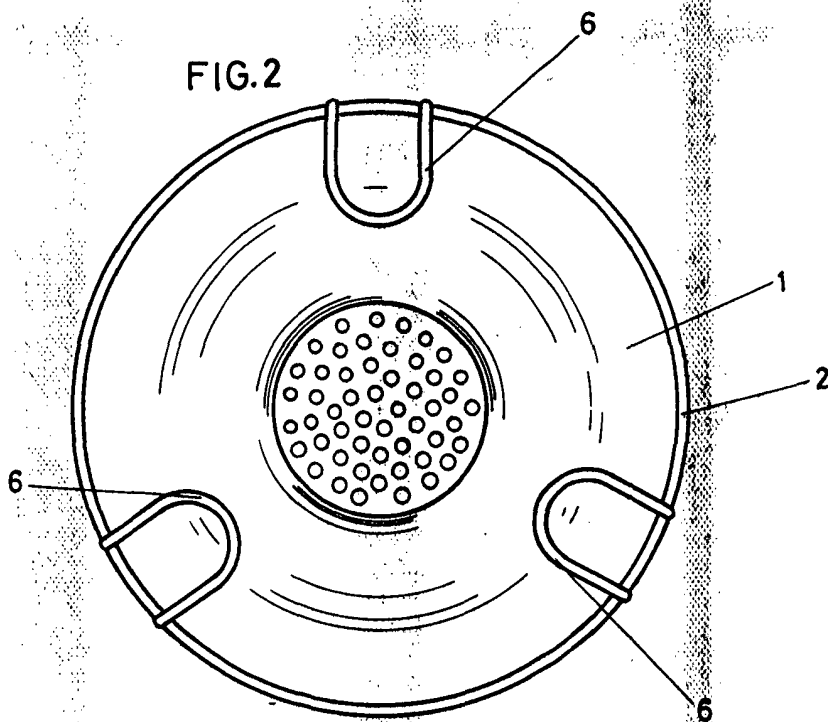


FIG. 2



Madrid 31 Octubre 1969

P.P.

Antonio Arida
[Signature]

Escala variable