



310

153129

SECCION TECNICA
CLASIFICACION I. P. C.
CLASE F16 A47
SUBCLASE M B

MODELO DE UTILIDAD

por 20 años

A favor de D. RAMÓN JOVÉ MERCADÉR, de nacionalidad española, residente en BARCELONA, Vía Augusta, 80.
por: "PLATAFORMA DESLIZABLE Y GIRATORIA". - - - -

MEMORIA DESCRIPTIVA

El presente modelo de utilidad se refiere a una plataforma deslizable y giratoria que en virtud de su especial constitución y funcionamiento puede ser empleada principalmente, aunque también con otros fines similares, para el soporte de aparatos receptores de televisión en el caso en que los mismos se colocan en un alojamiento destinado al efecto en un armario-librería de los que se disponen en comedores y salas, cuya plataforma, a la vez que soporta el



correspondiente aparato receptor de televisión dentro del citado alojamiento, puede ser desplazada fuera del mismo y se puede provocar su giro angular con el fin de orientar debidamente el aparato y
5 permitir la visión total de la pantalla desde varios ángulos, cuya orientación no es posible actualmente con los medios de que se dispone, consistentes en medios simplemente giratorios pero no desplazables fuera del alojamiento del mueble, de manera que
10 las paredes laterales de dicho alojamiento limitan considerablemente el campo visual hasta el punto de que las personas que se hallan situadas un tanto lateralmente con relación a la pantalla del aparato receptor de televisión no pueden ver las imágenes
15 en la totalidad de la pantalla.

Concurriendo a lo expuesto, la plataforma en cuestión se caracteriza esencialmente por el hecho de estar instalada giratoria a fricción a través de un eje sobre una placa, la cual lateralmente comprende solidarios sendos cajetines desliza-
20 bles por respectivas guías paralelas fijas.

Según otra característica, entre cajetines y guías se comprenden elementos de rodamiento y topes de límite de recorrido.

25 Para facilitar la explicación más detallada, se acompaña una hoja de dibujos en los que se ha representado un caso práctico de realización que se cita solamente a título de ejemplo no limitativo del alcance de la invención.

30 En dichos dibujos:

La figura 1 es una vista en planta inferior de la plataforma.

La figura 2 corresponde a una vista en planta superior que demuestra como tiene efecto el deslizamiento y el giro de la plataforma.

La figura 3 es una vista en sección transversal que ilustra la disposición de los cajetines y guías de deslizamiento de la plataforma.

De acuerdo con los dibujos, la plataforma -1- consiste en una placa provista en el borde delantero de una pestaña inferior -2- que sirve para la aprehensión con el fin de provocar el deslizamiento de la plataforma. La misma está montada giratoria a fricción a través de un eje -3- constituido por un tornillo con tuerca -4- sobre una placa -5- a la que están fijados lateralmente dos cajetines paralelos -6- determinados por perfiles de la sección transversal que muestra la figura 3 y que comprenden dos aletas laterales longitudinales dobladas angularmente -7-.

Los citados cajetines son deslizables por sendas guías -8- constituidas por perfiles como indica la figura 3 que comportan dos aletas laterales longitudinales dobladas en ángulo hacia el interior -9-, cuyas guías -8- están fijadas por orificios -10- sobre una superficie plana que corresponde al fondo-base de un alojamiento para la plataforma -1-, alojamiento que se prevé en un mueble o lugar equivalente con el fin de situar la plataforma en el interior del mismo. Entre las



aletas angulares -7- de los cajetines -6- y las
aletas angulares -9- de las guías fijas -8- se
definen unos espacios en los que encajan elementos
esféricos de rodamiento -11- y unos elementos
5 varilliformes -12- que separan los elementos
esféricos -11-. Las guías fijas -6- están provistas
de sendos topes elásticos extremos -13- con los
que tropiezan respectivas pestañas -14- previstas en
el extremo delantero de los cajetines -6- para
10 limitar el desplazamiento de la plataforma -1-
hacia atrás. Los expresados cajetines tienen en su
extremidad posterior dos pestañas laterales dobladas
angularmente y que comprenden un tramo horizontal
-15- que actúa de tope que tropieza contra los
15 elementos esféricos de rodamiento -11- de modo
que se limita el desplazamiento de la plataforma
-1- hacia adelante. Las pestañas laterales poste-
riores -15- de los cajetines sirven, en combinación
con unas pestañas extremas -13'- de las guías para
20 retener los elementos esféricos -11- y los elementos
varilliformes -12-.

La plataforma -1-, apta para el soporte
de un aparato receptor de televisión, se puede hacer
girar angularmente a fricción en el tornillo-eje
25 -3- con tuerca -4- sobre la placa fija -5- después
de desplazar la plataforma junto con dicha placa
hacia delante fuera del precitado alojamiento para
orientar el aludido aparato en la dirección que
convenga, y puede colocarse nuevamente el aparato
30 en el alojamiento cuando así interese con sólo



empujar la plataforma hacia el mismo después de haber situado los bordes laterales de la plataforma paralelamente con las paredes laterales del alojamiento.

5 El modelo, dentro de su esencialidad, puede ser llevado a la práctica en otras formas de realización que difieran sólo en detalle de la indicada únicamente a título de ejemplo, a las que alcanzará igualmente la protección que se recaba.

10 Podrá, pues, fabricarse la plataforma descrita en cualquier forma y tamaño y con los materiales y medios más convenientes, por quedar todo ello comprendido en el espíritu de las siguientes reivindicaciones.

15

N O T A

Se reivindica como objeto del presente modelo de utilidad:

1.- Plataforma deslizable y giratoria, caracterizada esencialmente por estar instalada giratoria a fricción a través de un eje sobre una placa, la cual lateralmente comprende solidarios sendos cajetines deslizables por respectivas guías paralelas fijas.

20

2.- Plataforma deslizable y giratoria, según la anterior reivindicación, caracterizada porque entre cajetines y guías se comprenden elementos de rodamiento y topes de límite de recorrido.

25

3.- PLATAFORMA DESLIZABLE Y GIRATORIA.



Consta la presente memoria descriptiva de seis hojas mecanografiadas, foliadas, numeradas y escritas por una sola cara, acompañada de una lámina de dibujos.

Madrid, a 31 de Octubre de 1969

RAMÓN JOVÉ MERCADÉR

P. A.
MANUEL DE RAFAEL
P. P. *Manuel de Rafael*

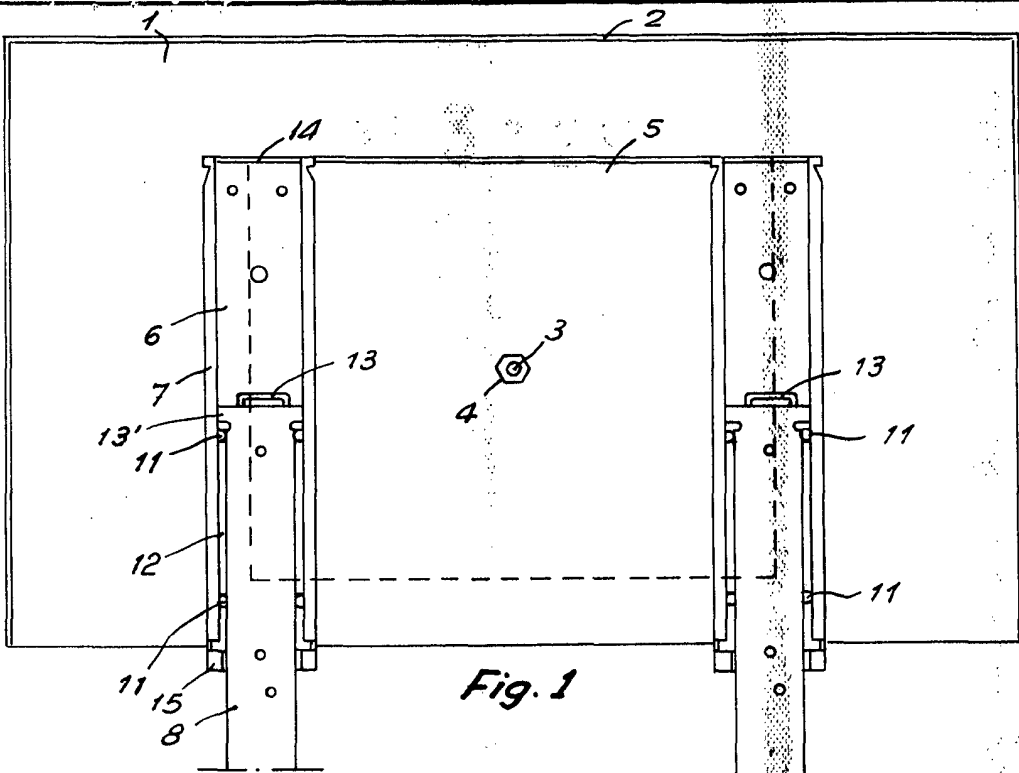


Fig. 1

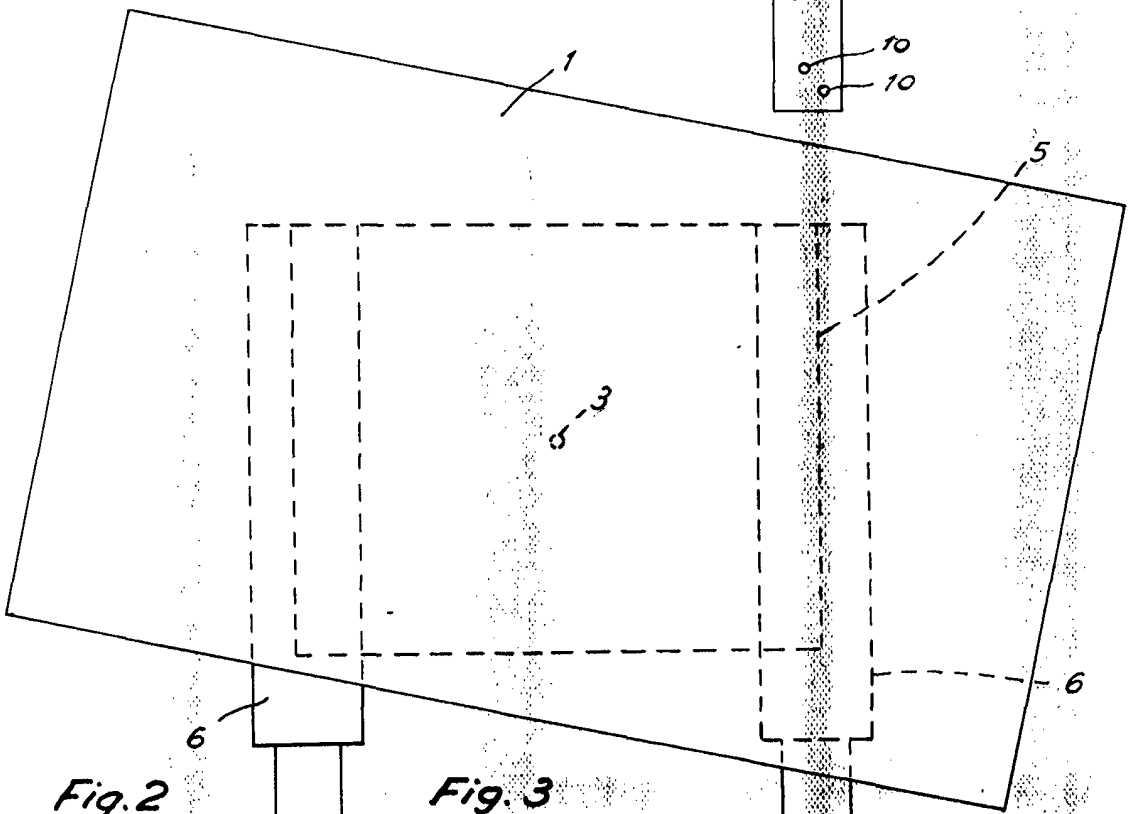


Fig. 2

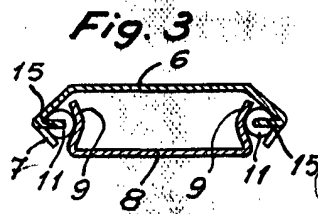


Fig. 3

Madrid, 31 Octubre 1969
MANUEL DE PATENTES
P. 11/10/69