

153 113



23 00

MODELO DE UTILIDAD

por 20 años

por "ACTUADOR PARA MICRORRUPTORES Y SIMILARES", a favor de BUXEDA, S.A., de nacionalidad española, domiciliada en BARCELONA, Consejo de Ciento, 295.

=====

MEMORIA DESCRIPTIVA

Se refiere el presente Modelo de utilidad a un nuevo tipo de actuador para microrruptores y similares, cuyas características más esenciales radican en el hecho de estar constituido por un conjunto muy simple de elementos, que

- 5. además poseen una gran sencillez de funcionamiento, motivos por los cuales la duración de dicho actuador puede considerarse como prácticamente ilimitada, ventaja ésta muy importante sobre todo lo conocido hasta el momento, que por su complejidad, está sometido a constantes averías, reparaciones, etc.
- 10.

Para conseguir dichas ventajosas características, la estructura del conjunto del actuador es tal que comprende una placa principal, a modo de puente, que cabalga sobre el microrruptor, adaptándose sobre el mismo, y que mediante

- 15. el auxilio de sendos tornillos de paso y tuercas de fija-



ción, se integra con dicho microrruptor, llevando superiormente la mentada placa a modo de puente, los elementos de actuación propiamente dichos.

A su vez, estos elementos están compuestos por un simple botón, axialmente desplazable por el interior del casquillo asociado a la precitada placa, y susceptible de empujar un conjunto de elementos que queda interior al precitado botón, el cual lleva una valona inferior interna que hace tope en sendos escalones de aquel casquillo para evitar su salida fortuita.

También es característica importante en el presente actuador el hecho de que el elemento que se encarga de actuar directamente el pulsador del microrruptor o similar, es del tipo de los compuestos por un vástago, acabado en una plataforma inferior actuante contra aquel pulsador, y portador alrededor del mismo de un resorte que apoyado en un pequeño casquillo superior, fijo por una arandela, logra un efecto de resorte de seguridad, para el caso en que la presión efectuada sobre el botón de mando propiamente dicho del actuador, sea superior a la necesaria para lograr la entrada en funciones del microrruptor.

Para una mayor facilidad en el aspecto descriptivo del presente Modelo, se va a hacer referencia a unos dibujos que se adjuntan al mismo, y que representan, a título de ejemplo no limitativo, un actuador realizado de acuerdo con dicho Modelo.

En dicho dibujo:

La figura 1 es una vista en sección longitudinal meridiana del actuador en cuestión, acoplado a un microrruptor.

La figura 2 representa una vista en alzado y de per-

fil del propio actuador ya acoplado al correspondiente microrruptor.

La figura 3 se corresponde con un despiece en perspectiva de las carcasas que contienen al actuador propiamente dicho, así como de los elementos que colaboran en la fijación de aquéllas al microrruptor.

La figura 4 muestra por último, asimismo en perspectiva, un despiece de los elementos que integran el actuador propiamente dicho.

Según tales figuras, el actuador para microrruptores y similares objeto del presente Modelo de utilidad, está constituido por una placa -1- a modo de puente, dotada lateralmente en sentido apaisado de sendas ventanas -2- y -3-, así como de un orificio superior -4- por donde pasa el actuador propiamente dicho, y de dos orificios extremos, también en su rama superior, -5- y -6- respectivamente, que sirven para la fijación del conjunto al lugar oportuno.

Además, en las palas laterales del cuerpo -1-, van situados unos orificios -7-, preferentemente en dos pares enfrentados, que al recibir unos tornillos -8-, que atraviesan orificios -8'- pasantes del microrruptor -10- o similar, acogen unas tuercas -9- y logran la fijación entre dicho microrruptor -10- y aquella carcasa -1-.

Es esencial que la actuación propiamente dicha a efectuar con respecto al pulsador -11- y el microrruptor -10-, lo realice la plataforma inferior cilíndrica -12- que lleva el conjunto actuador, el cual lo compone un vástago -13-, que va rodeado por un resorte -14-, y es portador de una pequeña garganta superior -15-, en donde mediante una arandela de fijación -17-, se sitúa un casquillo -16- des-

23 OCT



tinado a efectuar el centrado del mentado resorte -14-.

Este conjunto que constituye el actuador propiamente dicho, prevé además un seguro para el caso en que su carcasa -18- que es el botón de mando del actuador, si recibe una presión superior a la necesaria para actuar el microrruptor, absorba el esfuerzo, por efecto de encogerse el resorte -14- de que va dotado.

Se extiende también el presente Modelo al hecho de que la precitada carcasa -18-, o botón de mando del actuador propiamente dicho, lleve un escalón inferior -19- y una arandela superior -20-, que han de servir para limitar las carreras del mismo en el interior del casquillo -21- que va acoplado en la rama superior de la carcasa principal -1-, concretamente en su orificio -4-, y que exteriormente va fileteado para que mediante sendas tuercas -22- y -23- permita la fijación del conjunto en el lugar a propósito.

Quedará entendido que en la aplicación práctica de este actuador podrán introducirse todas aquellas variantes siempre que no alteren las características esenciales del mismo, las cuales quedan resumidas a continuación.

N O T A

25.

Se reivindica como objeto del presente registro por Modelo de utilidad:

1. Actuador para microrruptores y similares, caracterizado esencialmente por estar compuesto por una placa carcasa principal, a modo de puente, fijada transversal-

30.



mente por sus ramas laterales a los correspondientes orificios pasantes del microrruptor, y portadora superiormente de un casquillo coincidente con la situación del pulsador de aquél, casquillo por cuyo interior se desplaza axialmente el conjunto de elementos integrantes del actuador propiamente dicho, así como la carcasa que lo envuelve, y que constituye el botón de mando del actuador, comportando un escalón inferior y una arandela superior para limitar sus carreras de ascenso y descenso respectivamente en el interior de aquel casquillo.

2. Actuador para microrruptores y similares, según la reivindicación anterior, caracterizado también porque el actuador propiamente dicho está constituido por un vástago, dotado en su extremo inferior de una plataforma actuante directamente contra el pulsador del microrruptor, y superiormente de una pequeña garganta, en donde mediante la colaboración de una arandela de fijación, se sitúa un casquillo para centraje de un resorte interpuesto entre el mismo y la plataforma inferior, haciendo este conjunto de elemento de seguridad para el caso en que el botón de mando que lo acciona, reciba un esfuerzo superior al necesario para la entrada en funciones del microrruptor o similar.

3. Actuador para microrruptores y similares.

La presente memoria está formada por seis hojas foliadas, mecanografiadas por una sola cara, y de los dibujos

23 OCT



adjuntos a la misma.

BARCELONA, 23 OCT. 1969

BUXEDA, S. A.
Un Gerente

W. Buxeda

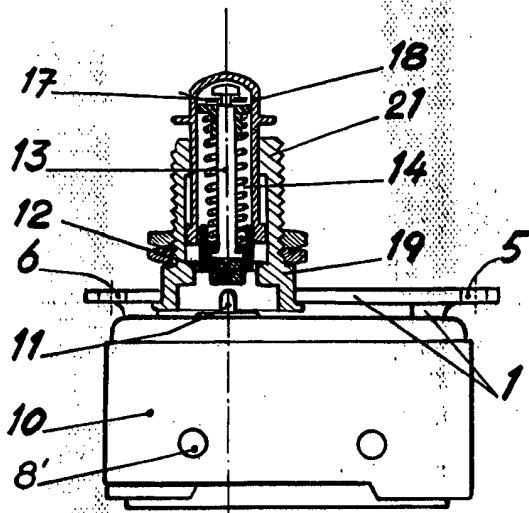


fig.1

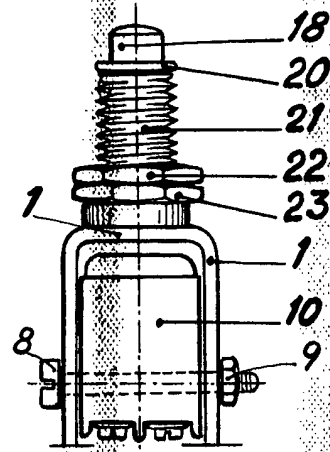


fig.2

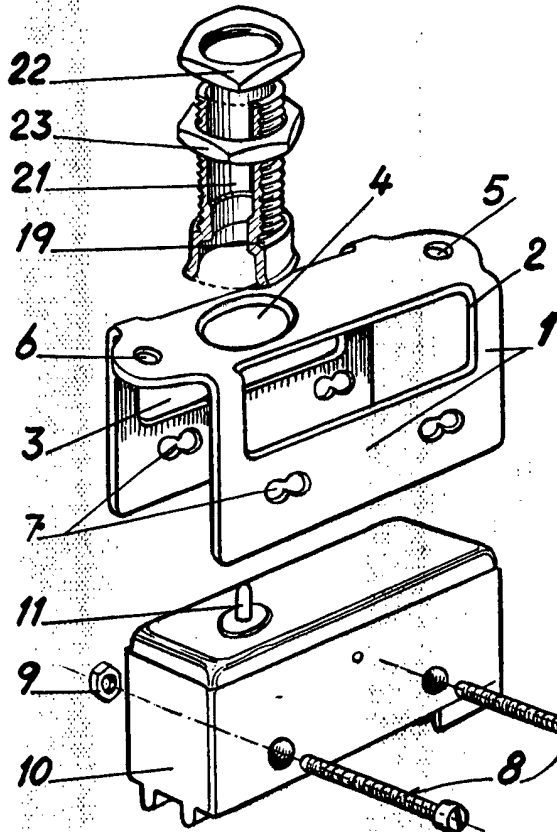


fig.3

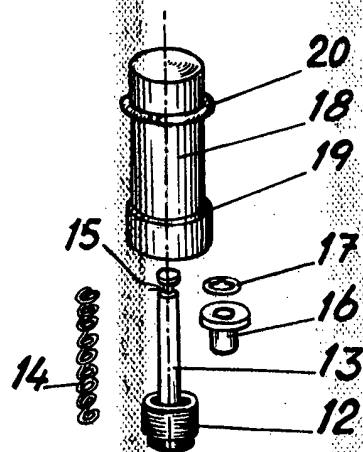


fig.4

Barcelona 23 OCT. 1969

BUXEDA, S. A.

Un Gerente

W. M. M. M.

Escala variable